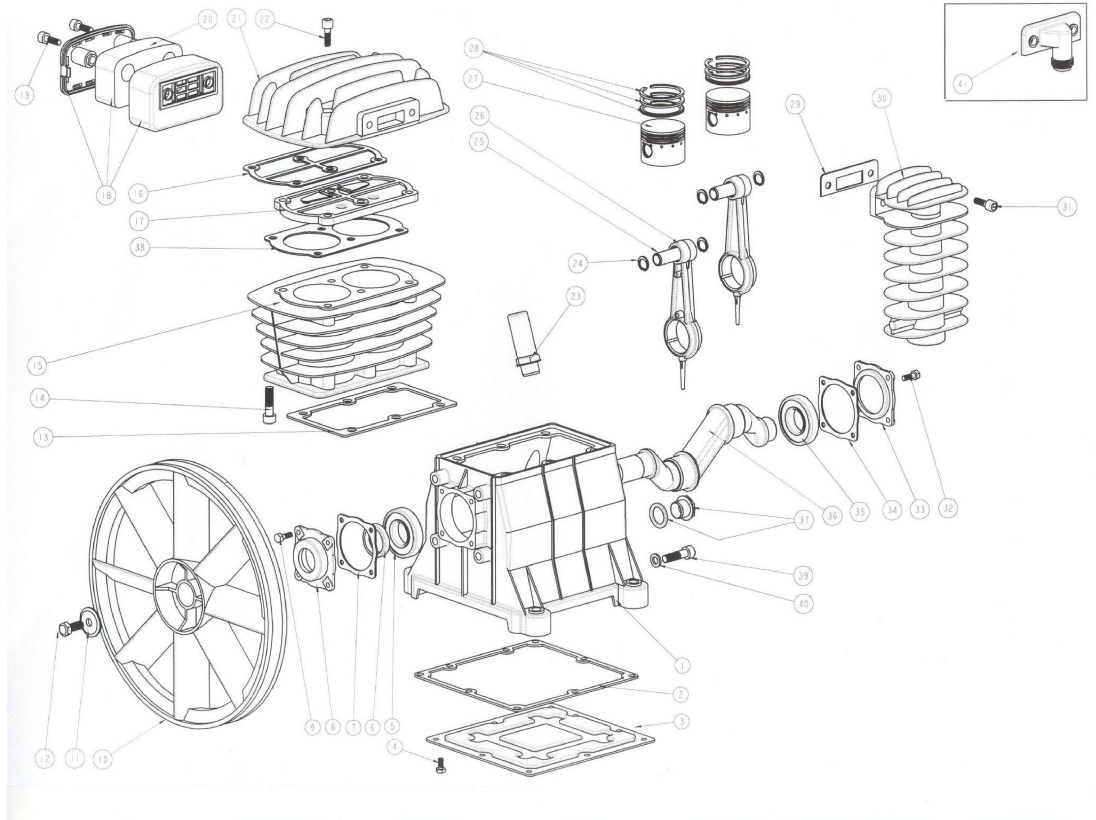


# BX39



REF. NBR.	PART NUMBER	DESCRIPTION	DESCRIZIONE	UNITS PER ASSY
1	55899595	CRANKCASE	CARTER	1
2	55884753	GASKET SUMP PLATE	GUARNIZIONE FONDO CARTER	1
3	55899074	SUMP PLATE	FONDO CARTER	1
4	97251573	SCREW	VITE	9
5 / 35	95200622	BEARING	CUSCINETTO	2
6	97019350	OIL SEAL	ANELLO TENUTA	1
7 / 34	97017735	GASKET CRANKCASE	COVER GUARNIZIONE COPERCHIO	2
8	97146393	CRANKCASE COVER	COPERCHIO LV	1
9 / 32	97019160	SCREW	VITE	8
10	97242945	BELTWHEEL	VOLANO	1
11	97019145	WASHER BELTWHEEL	ROSETTA VOLANO	1
12	97019111	SCREW BELTWHEEL	VITE VOLANO	1
13	97017982	GASKET CRANKCASE CYLINDER	GUARNIZIONE CARTER CILINDRO	1
14 / 31 / 39	97019178	SCREW	VITE	9
15	97017891	CYLINDER	CILINDRO	1
16	55877872	GASKET VALVE PLATE HEAD	GUARNIZIONE PIASTRA VALVOLE TESTATA	1
17	97253694	VALVE PLATE PIASTRA	VALVOLE	1
18	55875132	AIR FILTER	FILTRO ARIA	1
19	97165393	SCREW	VITE	2
20	97021745	AIR FILTER ELEMENT	CARTUCCIA FILTRO	1
21	97018048	HEAD	TESTATA	1
22	55887855	SCREW	VITE	6
23	97232193	OIL FILLER BREATHER	TAPPO CARICA OLIO	1
24	97017180	CIRCLIP	ANELLO	4
25	97017149	WRIST PIN	SPINOTTO	2
26	55899504	CON ROD	BIELLA	2
27	97266852	PISTON	PISTONE	2
28	55887434	RING KIT	KIT SEGMENTI	2
29	55880991	GASKET AFTERCOOLER HEAD	GUARNIZIONE COLLETTORE TESTATA	1
30	97017867	AFTERCOOLER	COLLETTORE	1
33	92063122	CRANKCASE COVER	COPERCHIO LOV	1
36	55899488	CRANKSHAFT	ALBERO A GOMITO	1
37	97018055	OIL LEVEL SIGHT GLASS	SPIA LIVELLO OLIO	1
38	55877914	GASKET CYLINDER VALVE PLATE	GUARNIZIONE CILINDRO P. VALVOLE	1
40	97019418	WASHER OIL DRAIN	RONDELLA	1
41	97218309	DISCHARGE ELBOW	RACCORDO TUBO MANDATA	1