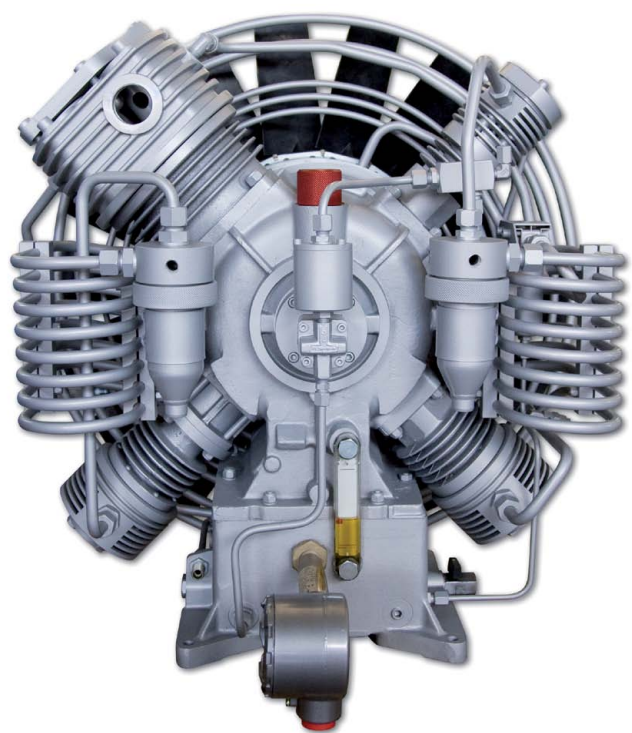


Italiano   
English 

**COLTRI**  
**COMPRESSORS**  
MADE IN ITALY

COMPRESSORE AD ALTA PRESSIONE PER ARIA RESPIRABILE E GAS TECNICI  
HIGH PRESSURE COMPRESSORS FOR PURE BREATHING AIR AND TECHNICAL GASES



**LISTINO RICAMBI**  
**SPARE PARTS LIST**

---

# MCH-20-24 CNG



## Condizioni generali di vendita

1. Le forniture di apparecchi e merci di ns produzione sono soggette alle sottoscritte "CONDIZIONI GENERALI DI VENDITA, CHE SONO ESSENZIALI E CHE IL COMMITTENTE OD ACQUIRENTE DICHIARA IN MODO ESPLICITO DI CONOSCERE E DI APPROVARE ED ACCETTARE INTEGRALMENTE".

Eventuali deroghe debbono risultare da apposito ed esplicito accordo scritto.

2. Tutte le ordinazioni si intendono conferite salvo accettazione da parte della ns Società. L'eventuale annullamento totale o parziale degli ordini non comporta alcuna ns responsabilità civile e pertanto non può dar luogo a richieste di indennizzo di sorta. Gli ordini si intendono accettati solo dopo approvazione con conferma d'ordine scritta. I ns imballi sono suscettibili di variazioni.

3. I beni consegnati diverranno proprietà dell'acquirente soltanto con il pagamento dell'ultima rata, comprensiva di capitale, interessi e spese. La venditrice, a fronte del mancato pagamento di una rata che superi l'ottava parte del prezzo, avrà la facoltà di risolvere il contratto e di richiedere la restituzione dei beni. In tal caso verranno trattenute tutte le rate già pagate a titolo di indennità per l'uso e la penale di inadempimento. La restituzione dei beni avverrà a cura del venditore e a carico dell'acquirente.

4. I prezzi di vendita sono quelli del listino in vigore all'atto della consegna della merce ordinata. E' di facoltà pertanto della ns Società variare in qualunque momento il prezzo di listino di vendita sia per quanto riguarda i prodotti da noi fabbricati che quelli da noi commercializzati e per i quali il fornitore potrebbe richiederci aumenti improvvisi per qualsiasi causa che esula dalla ns volontà. I prezzi di listino si intendono per merce resa franco ns SEDE salvo diversi accordi scritti. IVA ed ogni altro tributo presente o futuro si intendono a carico dell'acquirente. Il prezzo pattuito con il presente si intende accettato dall'acquirente e pertanto la ns Società non accetta sconti od arrotondamenti.

5. Eventuali termini di consegna indicati sulle ordinazioni non sono impegnativi per la ns Società e verranno rispettati compatibilmente con le ns possibilità di magazzino. Ritardi nell'evasione degli ordini non potranno dare adito ad annullamento da parte dell'acquirente o a richiesta di risarcimenti per qualsiasi motivo e/o ragione.

6. La merce viaggia esclusivamente a rischio e pericolo dell'acquirente anche se il trasporto avvenga con automezzi ns o di terzi da noi delegati. Le spese di trasporto si intendono sempre ed esclusivamente a carico dell'acquirente salvo diversi accordi scritti. E' dovere e compito preciso del committente verificare le condizioni dei ns imballi all'atto del ricevimento e prima che il documento di trasporto venga firmato per accettazione. Eventuali non conformità sull'aspetto esteriore dei beni, su avarie e/o pesi non conformi, colli mancanti, dovranno essere segnalate per iscritto sul documento di trasporto, la cui copia ci viene ritornata. Non si accettano reclami sulle merci in consegna, trascorsi 8 giorni dal loro ricevimento e per nessun motivo le merci devono essere rese senza nostra previa autorizzazione scritta.

7. La garanzia dovuta dalla Società su apparecchi e merci di ns produzione è limitata per un periodo di 12 mesi dalla data di consegna. Verranno sostituiti particolari da noi riconosciuti difettosi, purchè gli stessi non abbiano subito alterazioni durante il loro montaggio o siano stati impiegati in modo non conforme da parte dell'utente rispetto a quanto indicato nel ns manuale d'uso e manutenzione e/o in riferimento alle norme UNI-EN-ISO. I ns articoli vengono prodotti e controllati secondo le norme UNI-EN-ISO. In ogni caso la ns responsabilità è limitata alla sola sostituzione del particolare difettoso, declinando ogni altra responsabilità per qualunque conseguenza o danno derivante dalla fornitura dell'apparato completo. Non verrà riconosciuta alcuna spesa/onere aggiuntivo e/o supplementare per montaggi, smontaggi, spese di spedizione del materiale di ritorno per riparazione o sostituzione in garanzia, selezione ed eventuali acquisti di materiali sostitutivi e per fermi di produzione nonché per campagne richiami Vostri articoli. Per gli articoli da noi commercializzati e non di ns fabbricazione, la garanzia viene concessa limitatamente a quanto il fornitore/produttore dovesse imporci.

8. Le condizioni di pagamento indicate sulle ordinazioni, dopo l'avvenuta accettazione dell'ordine stesso, si intendono vincolanti per l'acquirente. Eventuali contestazioni sulle merci non potranno dar luogo a sospensioni, ritardi, differimenti, decurtazioni, ecc, di sorta nel pagamento delle ns fatture. Qualsiasi eventuale contestazione dovrà essere fatta, sotto pena di decadenza, in modo chiaro e preciso, per iscritto, entro il termine perentorio massimo di 8 giorni dalla data dell'arrivo e della consegna della merce, mediante l'invio diretto alla sede centrale di questa Società, nel suddetto termine perentorio, di apposito fax e/o e-mail. Sui ritardi o dilazioni di pagamento saranno conteggiati gli interessi nella misura massima prevista dal D.Lgs. 231/2002. In ogni caso le merci fornite si intendono integrale proprietà dell'acquirente solo al momento dell'avvenuto pagamento delle medesime e cioè in conformità agli articoli del C.C. 1523 e seguenti.

9. Per ogni controversia viene di comune accordo convenuta l'esclusiva COMPETENZA DEL FORO DI BRESCIA e sarà valida la Legge Italiana in vigore.

### Ritiro del materiale presso i nostri magazzini

Nel caso del ritiro diretto del materiale presso i ns magazzini, da parte di Vs personale, non conosciuto dai ns magazzinieri, Vi chiediamo di fornire agli stessi idonea autorizzazione al ritiro (ad esempio copia ordine con sottoscritta indicazione del nominativo incaricato al ritiro).

### Avvertenze ai sensi dell'art.30 D.Lgs 196/2003:

La presente per informare ed acquisire, in ottemperanza alla legge di riferimento, il consenso al trattamento dei dati personali del cliente e/o fornitore per scopi di tipo amministrativo e contabile volti a consentire il corretto sviluppo del rapporto professionale. I vostri dati saranno trattati con idonei strumenti informatici ed idonee disposizioni organizzative interne nel rispetto delle misure minime previste dalla legge e adottate dalla AEROTECNICA COLTRI S.p.A.

Timbro e firma per accettazione \_\_\_\_\_

Letto, approvato e consensualmente sottoscritto per specifica accettazione delle condizioni generali di vendita di cui ai punti 3 (riserva di proprietà), 4 (prezzi di vendita), 5 (limitazione di responsabilità), 6 (consegna - reclami), 7 (garanzia - applicazioni/esclusioni della garanzia), 8 (condizioni di pagamento), 9 (elezione del foro di competenza).

Timbro e firma per accettazione \_\_\_\_\_

## General terms of sale

1. Supply of the devices and goods we produce is regulated by the undersigned "GENERAL TERMS OF SALE: THESE TERMS ARE ESSENTIAL AND CUSTOMERS OR BUYERS MUST EXPLICITLY STATE THAT THEY UNDERSTAND, APPROVE AND ACCEPT THEM IN FULL".

Any exceptions must be explicitly agreed on in writing.

2. All orders are accepted subject to approval on the part of our company. Partial or total cancellation of orders does not imply any civil liability on our part and cannot therefore give rise to any claims for damages. Orders are understood to be accepted only after approval and written confirmation. Not all shipments are packaged in the same way.

3. Delivered goods shall become the buyer's property only when the last instalment has been paid, capital, interest and expenses included. Should instalments exceeding one eighth of the price fail to be paid, the seller reserves the right to terminate the contract and request the return of the goods. In this event all previously paid instalments shall be retained as compensation for use of the goods and as a penalty for defaulting. The return of the goods shall be managed by the seller at the buyer's expense.

4. Sales prices are as illustrated on the price list in force at the time the ordered goods are delivered. Our company therefore reserves the right to modify, at any time, price lists with regard to both the products we produce ourselves and those we market and for which the supplier may request unexpected price rises for reasons beyond our control. Price lists refer to goods delivered ex-works unless agreed otherwise in writing. VAT and any other present or future taxes shall be borne by the buyer. The price agreed in these terms of sale shall be accepted by the buyer and our company cannot therefore accept discounts or rounding down.

5. Delivery deadlines indicated on orders are indicative and do not bind our company. Deadlines shall be observed where stocks so allow. Delays in clearing orders shall not grant the buyer the right to cancel the order or request compensation for any cause and/or reason.

6. Goods are transported exclusively at the buyer's risk, even where goods are transported using our own vehicles or those belonging to third parties authorised by us. Transport costs shall be borne by the buyer in full unless agreed otherwise in writing. On receiving our packages the customer shall inspect them attentively and do so before signing the transport document for acceptance. Any non-compliance vis-à-vis the external aspect of the goods, damage and/or non-compliant weight, missing boxes etc. must be reported in writing on the transport document, a copy of which is returned to us. Claims concerning delivered goods cannot be accepted once 8 days have elapsed from their delivery and goods must not be returned for any reason without first obtaining our written permission.

7. The warranty on devices and goods produced by our company itself is limited to a period of 12 months as from the date of delivery. Parts we acknowledge to be faulty shall be replaced as long as they have not undergone alterations during assembly or been employed by the user in an improper manner with respect to the information contained in our use and maintenance manual and/or with reference to UNI-EN-ISO standards. Our articles are produced and quality-controlled as per UNI-EN-ISO standards. In any event our liability is limited solely to the replacement of the faulty part and our company cannot be held liable for any consequence or damage deriving from the supply of the complete system. No additional and/or supplementary expenses/costs shall be acknowledged for assembly, disassembly, return shipment of materials to be repaired or replaced under warranty, for the selection and any purchase of replacement goods or production downtimes nor for any recalls of your articles. For warranties on articles marketed but not actually manufactured by us we are bound by the limits imposed on us by the supplier/producer.

8. Terms of payment indicated on orders are intended, after acceptance of the order, as binding for the purchaser. Disputes shall not in any way authorise the buyer to suspend, delay, defer or curtail etc. payment of our invoices in any way. Any objections/criticism must be, in order to be valid, made clearly and precisely in writing, no more than 8 days after the date of arrival and delivery of the goods, by sending a fax or e-mail to this company's head office before such 8-day period expires. Interest shall be added to delayed or deferred payments as per Italian Law D.Lgs. 231/2002. In any event the purchaser shall only become the sole owner of the goods when the latter have been paid for in full, that is, in compliance with Italian Civil Code C.C. articles 1523 and amendments.

9. The agreed competent court for any disputes is the FORO DI BRESCIA and proceedings shall adhere to the Italian laws in force.

### Collection of material from our warehouses

If material is to be collected directly from our warehouses by members of your personnel unknown to our warehouse staff, you are kindly required to provide them with suitable written authorisation (e.g. copy of order indicating name of person entrusted with collection).

### Information regarding Art. 30 of Italian Law D.Lgs 196/2003:

This is to inform customers and/or suppliers and, in compliance with the relevant law, acquire their consent for treatment of personal data for administrative and accounting purposes and so allow business relations to be carried out correctly. Your data shall be processed using suitable IT tools and internal procedures that comply with the standards required by law and adopted by AEROTECNICA COLTRI S.p.A.

Stamp and signature for acceptance \_\_\_\_\_

Read, approved and undersigned for the specific acceptance of the general terms of sale, namely points 3 (reservation of title), 4 (sales prices), 5 (limitation of liability), 6 (delivery – complaints), 7 (warranty – applications/exclusions), 8 (terms of payment), 9 (choice of jurisdiction).

Stamp and signature for acceptance \_\_\_\_\_



I prezzi indicati nel presente listino sono IVA ESCLUSA.  
 La resa della merce È FRANCO nostra fabbrica - trasporto escluso.  
*All prices herewith listed are vat excluded.*  
*Delivery terms : ex work our company.*

### Indice - Index

Tavola	Drawing	Pag.
Monoblocco	Crankcase Assembly	6
Collo d'oca	Crankshaft	8
1° Stadio	1 <sup>st</sup> Stage	10
2° Stadio	2 <sup>nd</sup> Stage	12
3° Stadio	3 <sup>rd</sup> Stage	14
4° Stadio (per modelli fino al 11-2013)	4 <sup>th</sup> Stage (for models up to 11-2013)	16
4° Stadio (per modelli dal 11-2013)	4 <sup>th</sup> Stage (for models by 11-2013)	18
Separatori di condensa	Condensate separator	20
Circuito di Pressione 1°/2° stadio	1 <sup>st</sup> /2 <sup>nd</sup> stage Pressure Circuit	22
Circuito di Pressione 3°/4° stadio	3 <sup>rd</sup> /4 <sup>th</sup> stage Pressure Circuit	24
Circuito di lubrificazione	Lubrication circuit	26
Circuito di utilizzo	Pneumatic circuit	28
Circuito di filtraggio	Filtration circuit	30
Separatore di condensa finale	Final condensate separator	32
Hyperfilter	Hyperfilter	32
Valvola di sicurezza	Safety valve	34
Valvola mantenimento pressione	Pressure maintaining valve	34
Carpenteria	Frame	36
Targhette di sicurezza	Safety info labels	38
Quadro elettrico	Electrical board	40
Puleggia motore/Cinghia di trasmissione	Engine pulley/Transmission belt	42
Olio di lubrificazione	Lubrication oil	44

Distinta List	Modello Model	Codice Code
<b>GRUPPO POMPANTE PUMPING GROUP</b>	<b>MCH-20</b>	-
	<b>MCH-24</b>	-

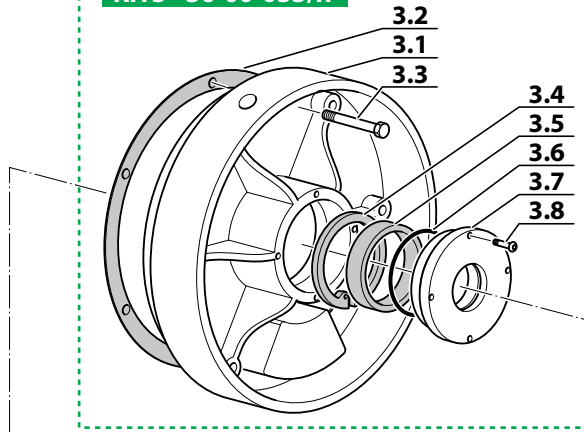
I dati riportati nel presente catalogo non sono impegnativi. AEROTECNICA COLTRI SpA si riserva di modificare i dati in qualsiasi momento.  
 AEROTECNICA COLTRI SpA reserves the right of amending the data contained in this catalogue at any time.

**MONOBLOCCO - CRANKCASE ASSEMBLY**

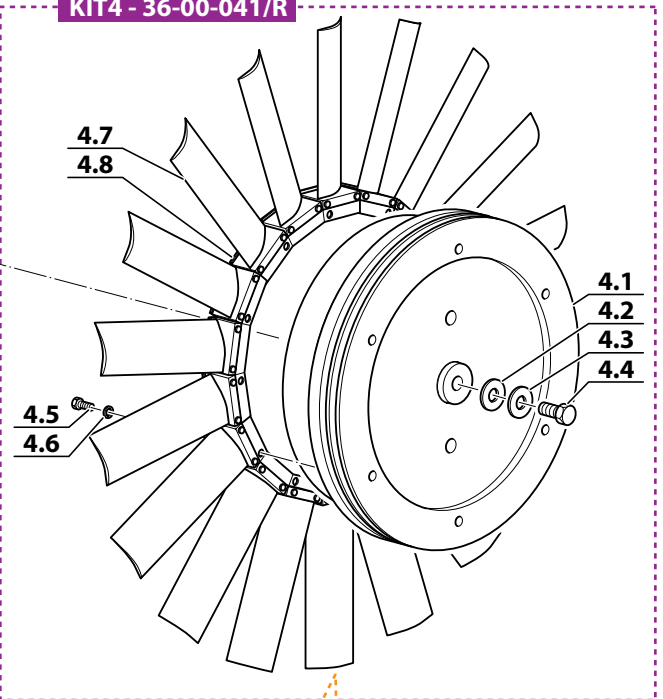
Rif. Pos.	Q.tà Q.ty	Codice Code	Descrizione	Description
<b>KIT1</b>	<b>1</b>	<b>24-00-004/R</b>	<b>KIT MONOBLOCCO CNG 20-24</b>	<b>MONOBLOC CNG 20-24 KIT</b>
1.1	1	24-00-004	MONOBLOCCO CNG 20-24	MONOBLOC CNG 20-24
1.2	1	36-00-012	TAPPO CARICO OLIO MCH-36	OIL FILLER TAP
1.3	1	36-00-013	O-RING 4125 NBR70 (31.34X3.53)	O-RING 4125 NBR70 (31.34X3.53)
1.4	4	36-01-007	VITE PRIGIONIERA M10X40-8.8	TIE ROD M10X40-8.8
1.5	4	36CAR007	DADO AUTOBLOCC.M10 ZINCATO	SELF-LOCKING NUT M10
1.6	14	36-00-002	VITE PRIGIONIERA M8X42-8.8	TIE ROD M8X42-8.8
1.7	19	13-00-0101	DADO AUTOBLOCC.M8 ZINCATO	SELF-LOCKING NUT M8
1.8	4	36-03-010	VITE PRIGIONIERA M8X90-8.8	TIE ROD M8X90-8.8
1.9	7	36-00-005	RONDELLA Ø8	WASHER Ø8
1.10	1	36-00-003	GUARNIZIONE BASAMENTO MONOBLOCCO	GASKET MONOBLOC-BASE
1.11	1	PRIM8/35	VITE PRIGIONIERA M8X35 D00115	TIE ROD M8X35
1.12	1	13-00-0055	ANELLO ELASTICO SEEGER J 62 DIN 472	SEEGER J 62 DIN 472
1.13	1	13-00-0042	CUSCINETTO RULLI FLANGIA NU305ECP (25X62X17)	BEARING NU305ECP (25X62X17)
1.14	1	36-00-034	GUARNIZIONE FLANGIA MONOBLOCCMCH36	GASKET MONOBLOC FLANGE
1.15	6	36-00-035	VITE TCEIZN M8X35-8.8	SCREW TCEIZN M8X35-8.8
<b>KIT2</b>	<b>1</b>	<b>24-00-001/R</b>	<b>KIT BASAMENTO MONOBLOCCO CNG 20-24</b>	<b>MONOBLOC BASE CNG 20-24 KIT</b>
2.1	1	24-00-001	BASAMENTO MONOBLOCCO CNG 20-24	MONOBLOC BASE CNG 20-24
2.2	1	36-00-003	GUARNIZIONE BASAMENTO MONOBLOCCO	GASKET MONOBLOC-BASE
2.3	7	13-00-0101	DADO AUTOBLOCC.M8 ZINCATO	SELF-LOCKING NUT M8
2.4	7	36-00-005	RONDELLA Ø8	WASHER Ø8
2.5	1	PRIM8/35	VITE PRIGIONIERA M8X35 D00115	TIE ROD M8X35
2.6	6	36-00-002	VITE PRIGIONIERA M8X42-8.8	TIE ROD M8X42-8.8
2.7	2	13-00-0053	GUARNIZIONE RAME 21,5X28X1,5	COPPER WASHER 21,5X28X1,5
2.8	2	13-00-0063	TAPPO SCARICO OLIO	OIL DRAIN PLUG
2.9	1	36-00-011	RUBINETTO SCARICO OLIO	OIL DRAIN TAP
2.10	1	SC000334	SENSORE LIVELLO OLIO	OIL LEVEL SWITCH
<b>KIT3</b>	<b>1</b>	<b>36-00-033/R</b>	<b>KIT FLANGIA MONOBLOCCO</b>	<b>MONOBLOC FLANGE KIT</b>
3.1	1	36-00-033	FLANGIA MONOBLOCCO	MONOBLOC FLANGE
3.2	1	36-00-034	GUARNIZIONE FLANGIA MONOBLOCCO MCH36	GASKET MONOBLOC FLANGE
3.3	6	36-00-035	VITE TCEIZN M8X35-8.8	SCREW TCEIZN M8X35-8.8
3.4	1	36-00-036	SEEGER AK 40	SEEGER AK 40
3.5	1	36-00-039	PARAOILIO/ANELLO DI TENUTA A 40X55X7 NBR	OIL SPLASH GUARD A 40X55X7 NBR
3.6	1	OR-2250	O RING 2250 NBR 70(63,22X1,78)	O RING 2250 NBR 70(63,22X1,78)
3.7	1	36-00-037	FLANGIA LATO VENTOLA	FAN SIDE FLANGE
3.8	4	36-00-040	VITE AUTOFILETTANTE	SELF-TAPPING SCREW
<b>KIT4</b>	<b>1</b>	<b>36-00-041/R</b>	<b>KIT PULEGGIA VENTOLA</b>	<b>FAN PULLEY KIT</b>
4.1	1	36-00-041	PULEGGIA VENTOLA DI RAFFREDD. MCH36	FAN PULLEY
4.2	1	36-00-046	RONDELLA PULEGGIA VENTOLA	FAN PULLEY WASHER
4.3	1	13-00-0079	RONDELLA PIANA M12 ZINCATA (12,5X24X2,5)	WASHER PLANT M12 (12,5X24X2,5)
4.4	1	36CAR034	VITE TEZN M12X40-8.8	SCREW TEZN M12X40-8.8
4.5	12	VITE0616	VITE T.C.E. ZINC. 6X16 DIN912	SCREW T.C.E. ZINC. 6X16 DIN912
4.6	12	36-00-044	RONDELLA Ø6	WASHER Ø6
4.7	18	36-00-043	PALA VENTOLA	FAN BLADE
4.8	6	36-00-042	STAFFA PALE VENTOLA	FAN BLADE STAY
<b>KIT5a</b>	<b>1</b>	<b>36-00-0200/R</b>	<b>KIT PALA VENTOLA NERA</b>	<b>FAN BLADE KIT</b>
5.1a	3	36-00-0200	PALA VENTOLA NERA	BLACK FAN BLADE
5.2a	1	36-00-042	STAFFA PALE VENTOLA	FAN BLADE STAY
<b>KIT5b</b>	<b>1</b>	<b>36-00-043/R</b>	<b>KIT PALA VENTOLA NUOVA</b>	<b>NEW FAN BLADE KIT</b>
5.1b	3	36-00-043	PALA VENTOLA NUOVA	NEW FAN BLADE
5.2b	1	36-00-042	STAFFA PALE VENTOLA	FAN BLADE STAY

**MONOBLOCCO - CRANKCASE ASSEMBLY**

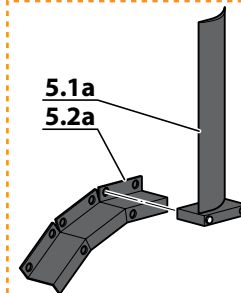
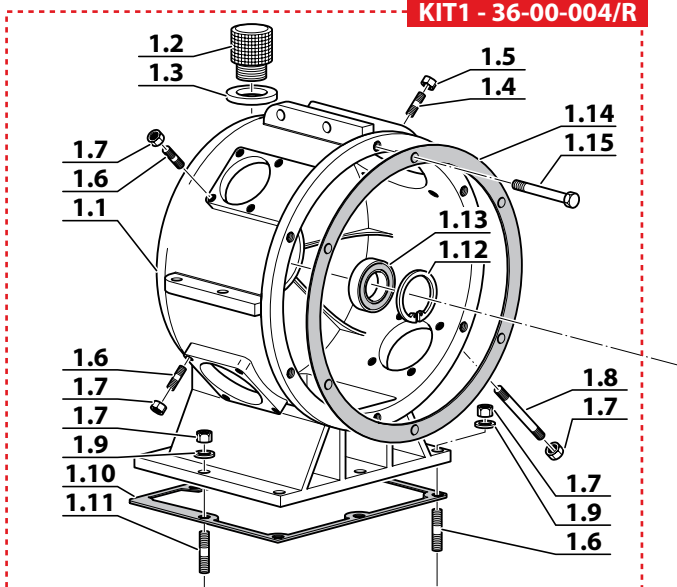
**KIT3 - 36-00-033/R**



**KIT4 - 36-00-041/R**

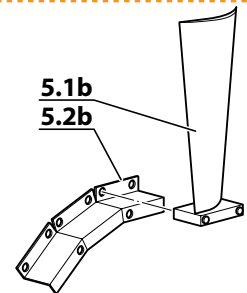


**KIT1 - 36-00-004/R**



Per modelli fino al 12-2013  
For models up to 12-2013

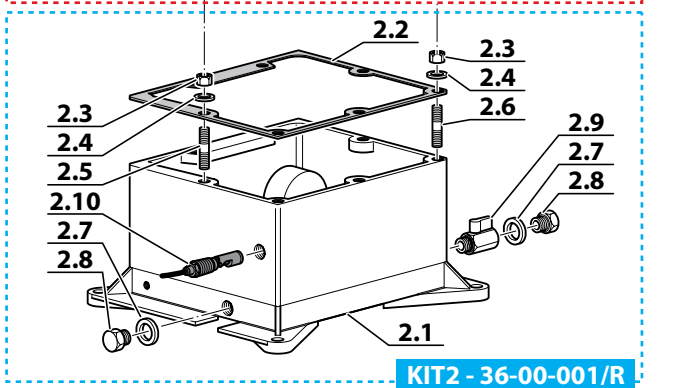
**KIT5a - 36-00-0200/R**



Per modelli dal 11-2013  
For models by 11-2013

**KIT5b - 36-00-043/R**

**KIT2 - 36-00-001/R**

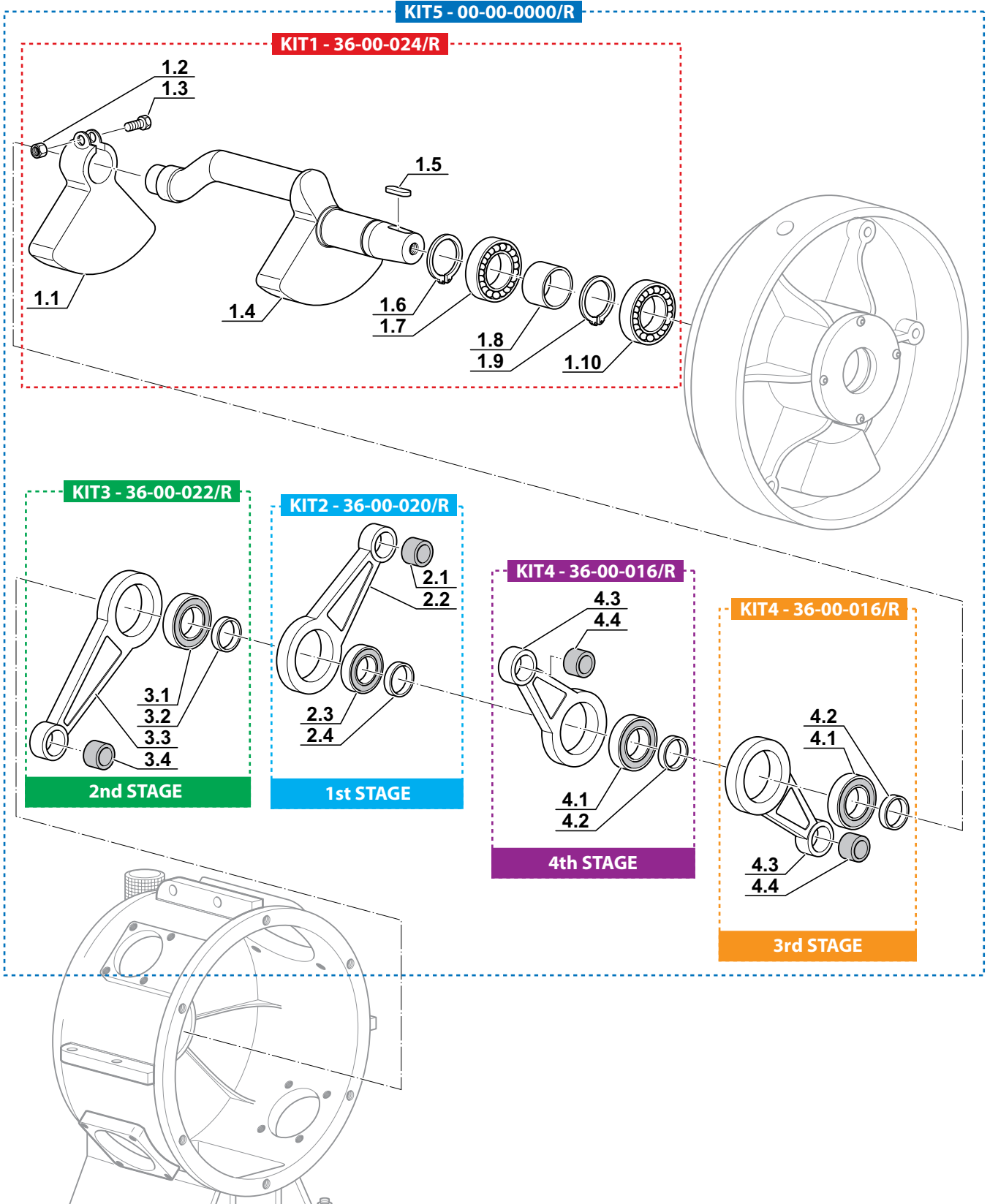


**COLLO D'OCA - CRANKSHAFT**

Rif. Pos.	Q.tà Q.ty	Codice Code	Descrizione	Description
<b>KIT1</b>	<b>1</b>	<b>36-00-024/R</b>	<b>KIT COLLO D'OCA</b>	<b>KIT CRANKSHAFT</b>
1.1	1		CONTRAPPESO	COUNTERWEIGHT
1.2	1		DADO M8	NUT Ø8
1.3	1		VITE TCEIZN M8X65-8.8	SCREW TCEIZN M8X65-8.8
1.4	1		COLLO D'OCA	CRANKSHAFT
1.5	1		LINGUETTA	SPLINE
1.6	1		SEEGER	SNAP RING
1.7	1		CUSCINETTO	BEARING
1.8	1		DISTANZIALE COLLO D'OCA	CRANKSHAFT SPACER
1.9	1		SEEGER	SNAP RING
1.10	1		CUSCINETTO	BEARING
<b>KIT2</b>	<b>1</b>	<b>36-00-020/R</b>	<b>KIT BIELLA 1°STADIO</b>	<b>1ST STAGE CONNECTING ROD KIT</b>
2.1	1		CUSCINETTO SPINOTTO BIELLA 1°STADIO	1ST STAGE CONNECTING ROD PIN BEARING
2.2	1		BIELLA 1° STADIO MCH-36	1ST STAGE CONNECTING ROD MCH-36
2.3	1		CUSCINETTO BIELLA NUP206 EC/C4	CONNECTING ROD BEARING NUP206 EC/C4
2.4	1		RALLA 30X42X0,5 MCH36	FIFTH WHEEL 30X42X0,5 MCH36
<b>KIT3</b>	<b>1</b>	<b>36-00-022/R</b>	<b>KIT BIELLA 2°STADIO MCH-36</b>	<b>2ND STAGE CONNECTING ROD MCH-36 KIT</b>
3.1	1		CUSCINETTO BIELLA NUP206 EC/C4	CONNECTING ROD BEARING NUP 206 EC/C4
3.2	1		RALLA 30X42X0,5 MCH36	FIFTH WHEEL 30X42X0,5 MCH-36
3.3	1		BIELLA 2°STADIO MCH-36	2ND STAGE CONNECTING ROD MCH-36
3.4	1		CUSCINETTO SPINOTTO BIELLA 2°STADIO	2ND STAGE CONNECTING ROD PIN BEARING
<b>KIT4</b>	<b>1</b>	<b>36-00-016/R</b>	<b>KIT BIELLA 3°/4°STADIO</b>	<b>3RD/4TH STAGE CONNECTING ROD KIT</b>
4.1	1		CUSCINETTO BIELLA NUP 206 EC/C4	CONNECTING ROD BEARING NUP 206 EC/C4
4.2	1		RALLA 30X42X0,5 MCH36	FIFTH WHEEL 30X42X0,5 MCH-36
4.3	1		BIELLA 3°/4°STADIO	3RD/4TH STAGE CONNECTING ROD
4.4	1		CUSCINETTO SPINOTTO BIELLA 3°/4°STADIO	3RD/4TH STAGE CONNECTING ROD PIN BEARING
<b>KIT5</b>	<b>1</b>	<b>00-00-0000/R</b>	<b>KIT COLLO D'OCA + BIELLE</b>	<b>CRANKSHAFT + CONNECTING ROD KIT</b>



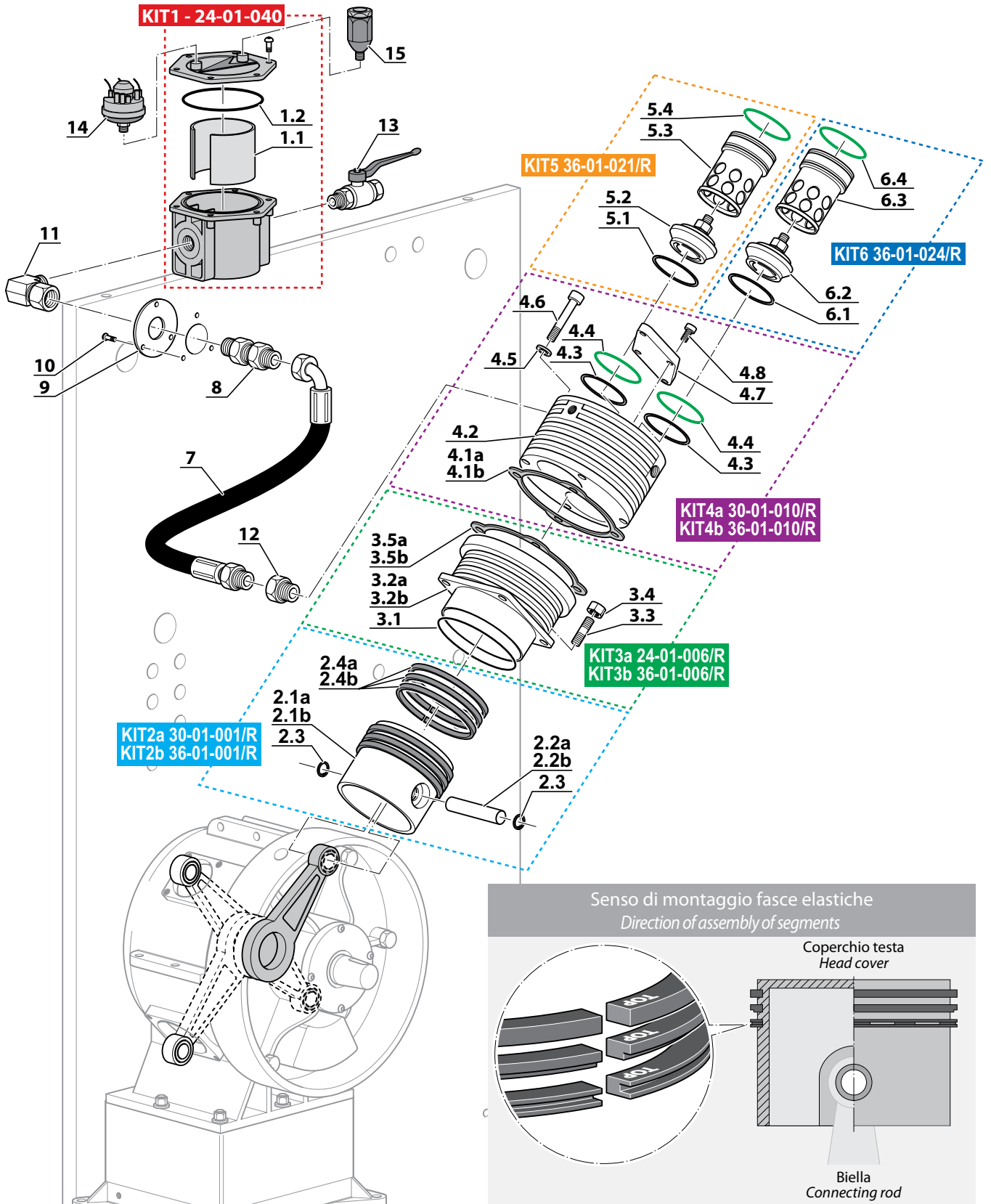
**COLLO D'OCA - CRANKSHAFT**



**1° STADIO - 1<sup>st</sup> STAGE**

Rif. Pos.	Q.tà Q.ty	Codice Code	Descrizione	Description
<b>KIT1</b>	<b>1</b>	<b>24-01-040</b>	<b>FILTRO GAS X MCH24/30 1"</b>	<b>GAS FILTER 1" MCH24/30</b>
1.1	1	05-01-040/C	CARTUCCIA FILTRO GAS X MCH5/10/24	GAS FILTER CARTRIDGE MCH-5-10-24
1.2	1	05-01-040/O	OR CARTUCCIA FILTRO GAS X MCH5/10/24	GAS FILTER CARTRIDGE-O-RING MCH-5-10-24
<b>KIT2a</b>	<b>1</b>	<b>30-01-001/R</b>	<b>KIT PISTONE 1° STADIO</b>	<b>KIT 1ST STAGE PISTON</b>
2.1a	1		PISTONE 1° STADIO DIAM.120 MCH30	1ST STAGE PISTON 120MM
2.2a	1		SPINOTTO PISTONE DIAM. 120 PRIMO STADIO MCH24	1ST STAGE PISTON PIN 120MM
2.3	2		SEEGER/ANELLO ELAST.SPIN.PIST.	SEEGER RETAINING RING
2.4a	1		SERIE FASCE ELASTICHE 1° STADIO DIAM. 120 MCH24	1ST STAGE PISTON RINGS (3) 120MM
<b>KIT2b</b>	<b>1</b>	<b>36-01-001/R</b>	<b>KIT PISTONE 1° STADIO MCH36 130MM</b>	<b>KIT 1ST STAGE PISTON 130MM</b>
2.1b	1		PISTONE 1° STADIO DIAM.130	1ST STAGE PISTON 130MM
2.2b	1		SPINOTTO PISTONE 1° ST B20X13X102X1 130MM	1ST STAGE PISTON PIN 130MM MCH36
2.3	2		SEEGER/ANELLO ELAST.SPIN.PIST.	SEEGER RETAINING RING
2.4b	1		SERIE N°3 SEGMENTI PISTONE 130MM	1ST STAGE PISTON RINGS (3) 130MM MCH36
<b>KIT3a</b>	<b>1</b>	<b>24-01-006/R</b>	<b>KIT CILINDRO 1° STADIO DIAM.120</b>	<b>1ST STAGE CYLINDER 120MM KIT</b>
3.1	1	36-01-005	O-RING 2525 NBR70(133,10X1,78)	O-RING 2525 NBR70(133,10X1,78)
3.2a	1	24-01-006	CILINDRO 1° STADIO DIAM.120	1ST STAGE CYLINDER 120MM
3.3	4	36-01-007	VITE PRIGIONIERA M10X40-8.8	STUD SCREW M10X40-8.8
3.4	4	36CAR007	DADO M10 AUTOBLOCCANTE	NUT M10
3.5a	1	24-01-009	GUARNIZIONE TESTA 1° ST. MCH24 120MM	HEAD GASKET 1ST STAGE MCH24 120MM
<b>KIT3b</b>	<b>1</b>	<b>36-01-006/R</b>	<b>KIT CILINDRO 1° STADIO DIAM.130 MCH 36</b>	<b>1ST STAGE CYLINDER 130MM KIT</b>
3.1	1	36-01-005	O-RING 2525 NBR70(133,10X1,78)	O-RING 2525 NBR70(133,10X1,78)
3.2b	1	36-01-006	CILINDRO 1° STADIO DIAM.130 MCH 36	1ST STAGE CYLINDER 130MM
3.3	4	36-01-007	VITE PRIGIONIERA M10X40-8.8	STUD SCREW M10X40-8.8
3.4	4	36CAR007	DADO M10 AUTOBLOCCANTE	NUT M10
3.5b	1	36-01-009	GUARNIZIONE TESTA 1° ST. DIAM 130MM	HEAD GASKET 1ST STAGE M-36 130MM
<b>KIT4a</b>	<b>1</b>	<b>30-01-010/R</b>	<b>KIT TESTATA 1°STADIO MCH-30</b>	<b>1ST STAGE HEAD MCH-30 KIT</b>
4.1a	1	24-01-009	GUARNIZIONE TESTA 1° ST. MCH24 120MM	HEAD GASKET 1ST STAGE MCH24 120MM
4.2	1	36-01-010	TESTATA 1°STADIO	1ST STAGE HEAD
4.3	2	36-01-020	RONDELLA RAME 65X70X1	COPPER WASHER 65X70X1
4.4	2	36-01-023	O-RING 3256 VITON70 VERDE (64,77X2,62)	O-RING 3256 VITON70 GREEN (64,77X2,62)
4.5	4	36CAR006	RONDELLA Ø10	WASHER Ø10
4.6	4	36-01-019	VITE TCEIZN M10X120-8.8	SCREW TCEIZN M10X120-8.8
4.7	1	36-01-026	COPERCHIO CAMPANE VALVOLE 1°STADIO	1ST STAGE VALVES BELLS COVER
4.8	4	36-01-027	VITE TCEIZN M10X35-8.8	SCREW TCEIZN M10X35-8.8
<b>KIT4b</b>	<b>1</b>	<b>36-01-010/R</b>	<b>KIT TESTATA 1°STADIO MCH-36</b>	<b>1ST STAGE HEAD MCH-36 KIT</b>
4.1b	1	36-01-009	GUARNIZIONE TESTA 1° ST. DIAM 130MM	HEAD GASKET 1ST STAGE M-36 130MM
4.2	1	36-01-010	TESTATA 1°STADIO	1ST STAGE HEAD
4.3	2	36-01-020	RONDELLA RAME 65X70X1	COPPER WASHER 65X70X1
4.4	2	36-01-023	O-RING 3256 VITON70 VERDE (64,77X2,62)	O-RING 3256 VITON70 GREEN (64,77X2,62)
4.5	4	36CAR006	RONDELLA Ø10	WASHER Ø10
4.6	4	36-01-019	VITE TCEIZN M10X120-8.8	SCREW TCEIZN M10X120-8.8
4.7	1	36-01-026	COPERCHIO CAMPANE VALVOLE 1°STADIO	1ST STAGE VALVES BELLS COVER
4.8	4	36-01-027	VITE TCEIZN M10X35-8.8	SCREW TCEIZN M10X35-8.8
<b>KIT5</b>	<b>1</b>	<b>36-01-021/R</b>	<b>KIT VALVOLA ASPIRAZIONE 1°STADIO</b>	<b>1ST STAGE INTAKE VALVE KIT</b>
5.1	1	36-01-020	RONDELLA RAME 65X70X1	COPPER WASHER 65X70X1
5.2	1	36-01-021	VALVOLA ASPIRAZIONE 1°STADIO	1ST STAGE INTAKE VALVE
5.3	1	36-01-022	CAMPANA VALVOLA ASPIRAZIONE 1°STADIO	1ST STAGE INTAKE VALVE BELL
5.4	1	36-01-023	O-RING 3256 VITON70 VERDE (64,77X2,62)	O-RING 3256 VITON70 GREEN (64,77X2,62)
<b>KIT6</b>	<b>1</b>	<b>36-01-024/R</b>	<b>KIT VALVOLA SCARICO 1°STADIO</b>	<b>1ST STAGE DISCHARGE VALVE KIT</b>
6.1	1	36-01-020	RONDELLA RAME 65X70X1	COPPER WASHER 65X70X1
6.2	1	36-01-024	VALVOLA SCARICO 1°STADIO	1ST STAGE DISCHARGE VALVE
6.3	1	36-01-025	CAMPANA VALVOLA SCARICO 1°STADIO	1ST STAGE DISCHARGE VALVE BELL
6.4	1	36-01-023	O-RING 3256 VITON70 VERDE (64,77X2,62)	O-RING 3256 VITON70 GREEN (64,77X2,62)
7	1	24-02-0100	TUBO ASPIRAZIONE D.25 C 36 1" RACCORD. MT. 0,6	SUCTION HOSE D.25 1" MCH-24
8	1	24-02-0110	PASSAPARETE 1-1 + CONTRODADO	BULKHEAD FITTING 1"-1" M-M
9	1	24-01-032	FLANGIA INOX 3 FORI M4 (33X70X3) MCH24	INOX FLANGE 3 HOLE (33X70X3) MCH-24
10	3	VITE0520	VITE ZIN.TCE 5X20	SCREW TCE 5X20 Z.
11	1	24-02-0105	MINICURVE S950 33 1" CIL.CIL.	FITTING 90° M-F 1"
12	1	24-02-0125	NIPPOLO CIL. 1 1/4" MASCHIO - 1" FEMM.	FITTING 1"1/4M-1" F
13	1	24-01-027	VALVOLA A SFERA X METANO MF 1" ART. 3211	BALL VALVE FOR CNG MF 1" ART.3211
14	1	00-00-0000	PRESSOSTATO DI MINIMA PRESSIONE	MINIMUM PRESSURE SWITCH
15	1	SC000492	VALVOLA DI NON RITORNO	NON-RETURN VALVE

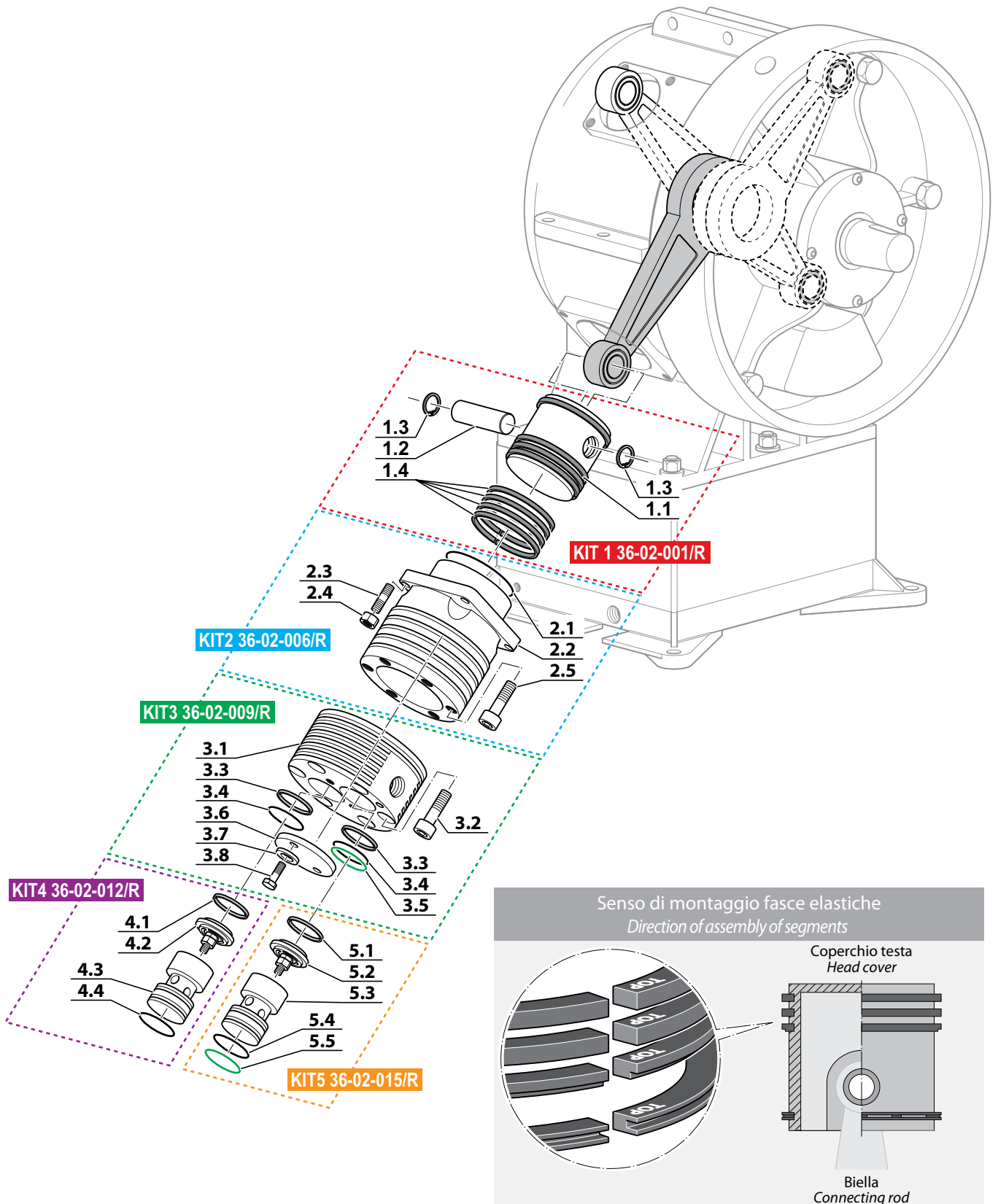
**1° STADIO - 1<sup>st</sup> STAGE**



## 2° STADIO - 2<sup>nd</sup> STAGE

Rif. Pos.	Q.tà Q.ty	Codice Code	Descrizione	Description
<b>KIT1</b>	<b>1</b>	<b>36-02-001/R</b>	<b>KIT PISTONE 2° STADIO</b>	<b>KIT 2ND STAGE PISTON</b>
1.1	1		PISTONE 2° STADIO DIAM.60 6034	2ND STAGE PISTON 60MM MCH36
1.2	1		SPINOTTO PISTONE 2°STADIO	2ND STAGE PISTON PIN
1.3	2		SEEGER	SNAP RING
1.4	4	36-02-004	SERIE N°4 SEGMENTI PISTONE 2°STADIO	SERIES N°4 SEGMENTS 2ND STAGE PISTON
<b>KIT2</b>	<b>1</b>	<b>36-02-006/R</b>	<b>KIT CILINDRO 2°STADIO</b>	<b>2ND STAGE CYLINDER KIT</b>
2.1	1	13-00-0015	O-RING 2275 NBR70 (69.57X1.78)	O-RING 2275 NBR70 (69.57X1.78)
2.2	1	36-02-006	CILINDRO 2° STADIO Ø60 MCH-36	2ND STAGE CYLINDER Ø60 MCH-36
2.3	4	36-00-002	VITE PRIGIONIERA M8X42-8.8	STUD SCREW M8X42-8.8
2.4	4	13-00-0101	DADO M8 AUTOBLOCCANTE	NUT M8
2.5	6	13-00-0075	VITE T.C.E. ZINCATA 8X30	SCREW T.C.E. ZINCATA 8X30
<b>KIT3</b>	<b>1</b>	<b>36-02-009/R</b>	<b>KIT TESTATA 2°/3°STADIO</b>	<b>2ND/3RD STAGE HEAD KIT</b>
3.1	1	36-02-009	TESTATA 2°/3°STADIO	2ND/3RD STAGE HEAD
3.2	6	13-00-0075	VITE T.C.E. ZINCATA 8X30	SCREW T.C.E. ZINCATA 8X30
3.3	2	36-02-011	RONDELLA RAME 28X34X1	COPPER WASHER 28X34X1
3.4	2	36-02-014	O-RING 4112 VITON70 (28.17X3.53)	O-RING 4112 VITON70 (28.17X3.53)
3.5	1	OR-2112/V/V	O RING 2112 VITON 70 VERDE	O RING 2112 VITON 70 GREEN
3.6	1	36-02-017	COPERCHIO CAMPANE VALVOLE 2°/3°STADIO	2ND/3RD STAGEVALVES BELL COVER
3.7	2	36CAR006	RONDELLA Ø10	WASHER Ø10
3.8	2	36CAR008	VITE TEZN M10X35-8.8	SCREW TEZN M10X35-8.8
<b>KIT4</b>	<b>1</b>	<b>36-02-012/R</b>	<b>KIT VALVOLA ASPIRAZIONE 2°STADIO</b>	<b>2ND STAGE INTAKE VALVE KIT</b>
4.1	1	36-02-011	RONDELLA RAME 28X34X1	COPPER WASHER 28X34X1
4.2	1	36-02-012	VALVOLA ASPIRAZIONE 2°STADIO	2ND STAGE INTAKE VALVE
4.3	1	36-02-013	CAMPANA VALVOLA ASPIRAZIONE 2°/3°STADIO	2ND/3RD STAGE INTAKE VALVE BELL
4.4	1	36-02-014	O-RING 4112 VITON70 (28.17X3.53)	O-RING 4112 VITON70 (28.17X3.53)
<b>KIT5</b>	<b>1</b>	<b>36-02-015/R</b>	<b>KIT VALVOLA SCARICO 2°STADIO</b>	<b>2ND STAGE DISCHARGE VALVE KIT</b>
5.1	1	36-02-011	RONDELLA RAME 28X34X1	COPPER WASHER 28X34X1
5.2	1	36-02-015	VALVOLA SCARICO 2°STADIO	2ND STAGE DISCHARGE VALVE
5.3	1	36-02-016	CAMPANA VALVOLA SCARICO 2°/3°STADIO	2ND/3RD STAGE DISCHARGE VALVE BELL
5.4	1	36-02-014	O-RING 4112 VITON70 (28.17X3.53)	O-RING 4112 VITON70 (28.17X3.53)
5.5	1	OR-2112/V/V	O RING 2112 VITON 70 VERDE	O RING 2112 VITON 70 GREEN

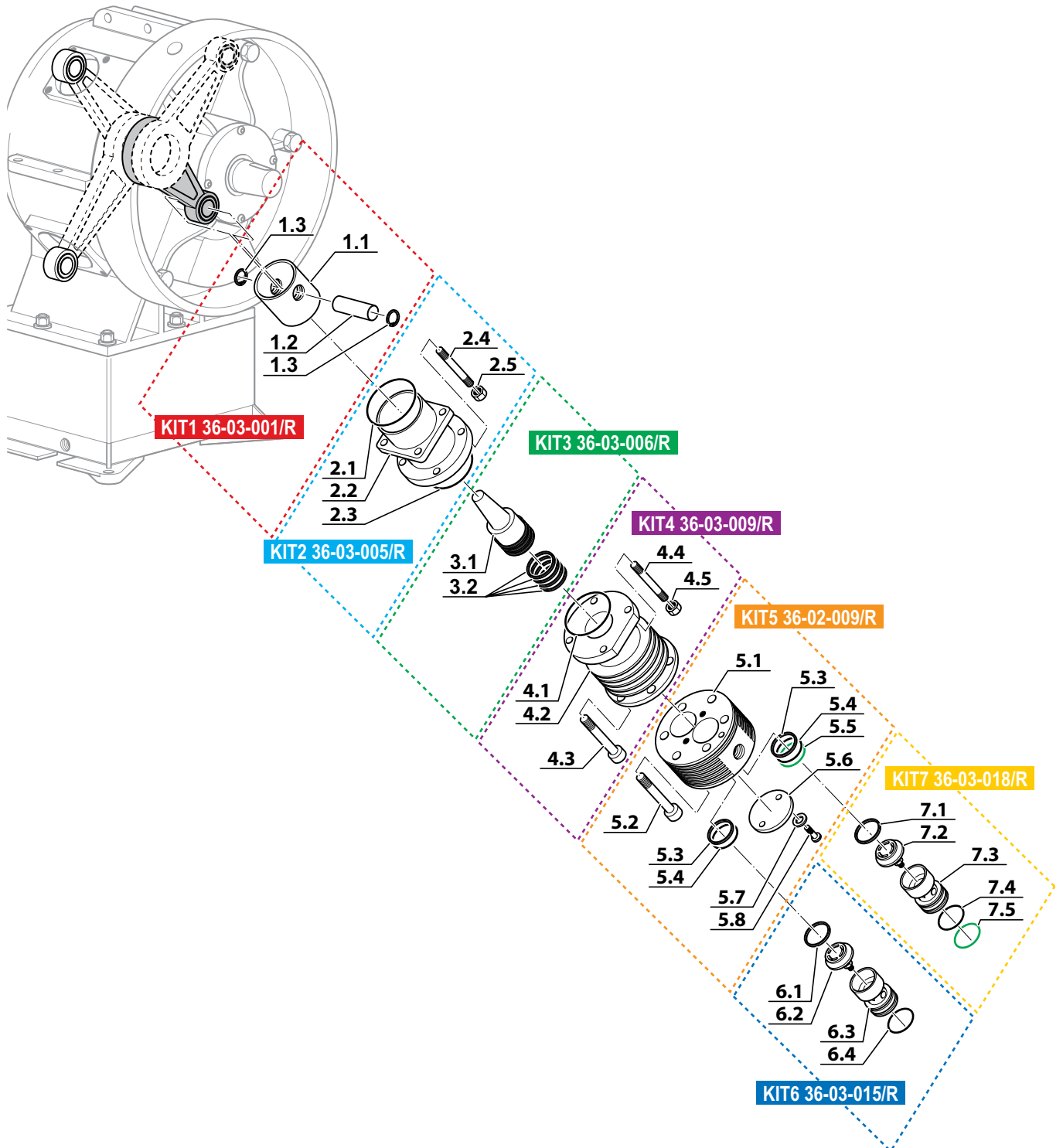
**2° STADIO - 2<sup>nd</sup> STAGE**



### 3° STADIO - 3<sup>rd</sup> STAGE

Rif. Pos.	Q.tà Q.ty	Codice Code	Descrizione	Description
<b>KIT1</b>	<b>1</b>	<b>36-03-001/R</b>	<b>KIT PATTINO 3°/4° STADIO Ø60 MCH36</b>	<b>KIT 3RD/4TH STAGE PAD Ø60 MCH36</b>
1.1	1	36-03-001	PATTINO 3°/4°STADIO Ø60 MCH36	3RD/4TH STAGE PAD Ø60 MCH36
1.2	1	36-03-002	SPINOTTO PISTONE 3°/4° STADIO B22X48 PIENO	3RD/4TH STAGE PISTON PIN B22X48
1.3	2	36-03-003	SEEGER	SNAP RING
<b>KIT2</b>	<b>1</b>	<b>36-03-005/R</b>	<b>KIT CILINDRO GUIDA 3° STADIO Ø60 MCH36</b>	<b>KIT 3RD STAGE GUIDE CYLINDER Ø60 MCH36</b>
2.1	1	13-00-0015	O-RING 2275 NBR70 (69.57X1.78)	O-RING 2275 NBR70 (69.57X1.78)
2.2	1	36-03-005	CILINDRO GUIDA 3° STADIO Ø60 MCH36	3RD STAGE GUIDE CYLINDER Ø60 MCH36
2.3	1	13-00-0039	O-RING 3237 NBR70 (60.00X2.62)	O-RING 3237 NBR70 (60.00X2.62)
2.4	4	36-03-010	VITE PRIGIONIERA M8X90-8.8	STUD SCREW M8X90-8.8
2.5	4	13-00-0101	DADO M8 AUTOBLOCCANTE	NUT M8
<b>KIT3</b>	<b>1</b>	<b>36-03-006/R</b>	<b>KIT PISTONE 3° STADIO Ø32 MCH36</b>	<b>KIT 3RD STAGE PISTON Ø32 MCH36</b>
3.1	1		PISTONE 3° STADIO Ø32 MCH36 P32516	3RD STAGE PISTON Ø32 MCH36
3.2	1	36-03-007	SERIE N°4 SEGMENTI PISTONE 3°STADIO	SERIES N°4 SEGMENTS 3RD STAGE PISTON
<b>KIT4</b>	<b>1</b>	<b>36-03-009/R</b>	<b>KIT CILINDRO 3° STADIO Ø32 MCH36</b>	<b>KIT 3RD STAGE CYLINDER Ø32 MCH36</b>
4.1	1	13-00-0039	O-RING 3237 NBR70 (60.00X2.62)	O-RING 3237 NBR70 (60.00X2.62)
4.2	1	36-03-009	CILINDRO 3° STADIO Ø32 MCH36	3RD STAGE CYLINDER Ø32 MCH36
4.3	6	13-00-0075	VITE T.C.E. ZINCATA 8X30	SCREW T.C.E. ZINCATA 8X30
4.4	4	36-03-010	VITE PRIGIONIERA M8X90-8.8	STUD SCREW M8X90-8.8
4.5	4	13-00-0101	DADO M8 AUTOBLOCCANTE	NUT M8
<b>KIT5</b>	<b>1</b>	<b>36-02-009/R</b>	<b>KIT TESTATA 2°/3°STADIO</b>	<b>KIT 2ND/3RD STAGE HEAD</b>
5.1	1	36-02-009	TESTATA 2°/3°STADIO	2ND/3RD STAGE HEAD
5.2	6	13-00-0075	VITE T.C.E. ZINCATA 8X30	SCREW T.C.E. ZINCATA 8X30
5.3	2	36-02-011	RONDELLA RAME 28X34X1	COPPER WASHER 28X34X1
5.4	2	36-02-014	O-RING 4112 VITON70 (28.17X3.53)	O-RING 4112 VITON70 (28.17X3.53)
5.5	1	OR-2112/V/V	O RING 2112 VITON 70 VERDE (28.3 X 1.78)	O RING 2112 VITON 70 GREEN (28.3 X 1.78)
5.6	1	36-02-017	COPERCHIO CAMPANE VALVOLE 2°/3°STADIO	2ND/3RD STAGEVALVES BELL COVER
5.7	2	36CAR006	RONDELLA Ø10	WASHER Ø10
5.8	2	36CAR008	VITE TEZN M10X35-8.8	SCREW TEZN M10X35-8.8
<b>KIT6</b>	<b>1</b>	<b>36-03-015/R</b>	<b>KIT VALV. ASPIRAZ. 3°ST HOERBIGER 34-137753-AN</b>	<b>KIT 3RD STAGE INTAKE VALVE HOERBIGER 34-137753-AN</b>
6.1	1	36-02-011	RONDELLA RAME 28X34X1	COPPER WASHER 28X34X1
6.2	1	36-03-015	VALV. ASPIRAZ. 3°STADIO HOERBIGER 34-137753-AN	3RD STAGE INTAKE VALVE HOERBIGER 34-137753-AN
6.3	1	36-02-013	CAMPANA VALVOLA ASPIRAZIONE 2°/3°STADIO	2ND/3RD STAGE INTAKE VALVE BELL
6.4	1	36-02-014	O-RING 4112 VITON70 (28.17X3.53)	O-RING 4112 VITON70 (28.17X3.53)
<b>KIT7</b>	<b>1</b>	<b>36-03-018/R</b>	<b>KIT VALV. SCARICO 3°ST HOERBIGER 39-137754-AN</b>	<b>KIT 3RD STAGE DISCHARGE VALVE HOERBIGER 39-137754-AN</b>
7.1	1	36-02-011	RONDELLA RAME 28X34X1	COPPER WASHER 28X34X1
7.2	1	36-03-018	VALV. SCARICO 3°STADIO HOERBIGER 39-137754-AN	3RD STAGE DISCHARGE VALVE HOERBIGER 39-137754-AN
7.3	1	36-02-016	CAMPANA VALVOLA SCARICO 2°/3°STADIO	2ND/3RD STAGE DISCHARGE VALVE BELL
7.4	1	36-02-014	O-RING 4112 VITON70 (28.17X3.53)	O-RING 4112 VITON70 (28.17X3.53)
7.5	1	OR-2112/V/V	O RING 2112 VITON 70 VERDE (28.3 X 1.78)	O RING 2112 VITON 70 GREEN (28.3 X 1.78)

**3° STADIO - 3<sup>rd</sup> STAGE**



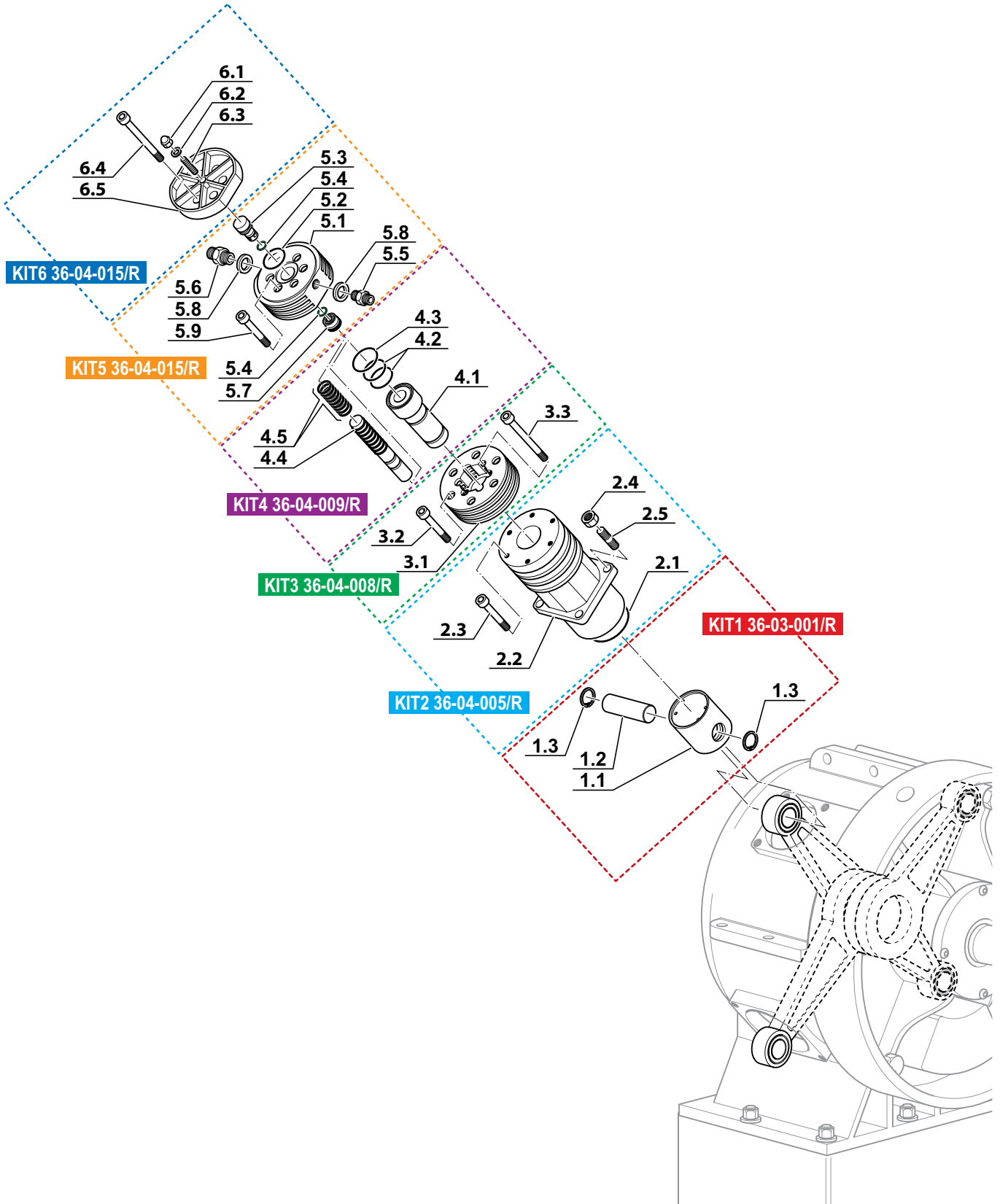
### 4° STADIO - 4<sup>th</sup> STAGE

**Per modelli fino al 11-2013 - For models up to 11-2013**

Rif. Pos.	Q.tà Q.ty	Codice Code	Descrizione	Description
<b>KIT1</b>	<b>1</b>	<b>36-03-001/R</b>	<b>KIT PATTINO 3°/4° STADIO Ø60 MCH36</b>	<b>KIT 3RD/4TH STAGE PAD Ø60 MCH36</b>
1.1	1		PATTINO 3°/4°STADIO Ø60 MCH36	3RD/4TH STAGE PAD Ø60 MCH36
1.2	1		SPINOTTO PISTONE 3°/4° STADIO B22X48 PIENO	3RD/4TH STAGE PISTON PIN B22X48
1.3	2		SEEGER	SNAP RING
<b>KIT2</b>	<b>1</b>	<b>36-04-005/R</b>	<b>KIT CILINDRO GUIDA 4°STADIO</b>	<b>KIT 4TH STAGE CYLINDER</b>
2.1	1	13-00-0015	O-RING 2275 NBR70 (69.57X1.78)	O-RING 2275 NBR70 (69.57X1.78)
2.2	1	36-04-005	CILINDRO GUIDA 4°STADIO	4TH STAGE CYLINDER
2.3	6	36-00-035	VITE TCEIZN M8X35-8.8	SCREW TCEIZN M8X35-8.8
2.4	4	13-00-0101	DADO M8 AUTOBLOCCANTE	NUT M8
2.5	4	36-00-002	VITE PRIGIONIERA M8X42-8.8	STUD SCREW M8X42-8.8
<b>KIT3</b>	<b>1</b>	<b>36-04-008/R</b>	<b>KIT COLLETTORE RAFFREDDAMENTO 4°STADIO</b>	<b>KIT 4TH STAGE COOLING MANIFOLD</b>
3.1	1	36-04-008	COLLETTORE RAFFREDDAMENTO 4°STADIO	4TH STAGE COOLING MANIFOLD
3.2	6	36-00-035	VITE TCEIZN M8X35-8.8	SCREW TCEIZN M8X35-8.8
3.3	6	36-04-022	VITE TCEIZN M8X70-8.8	SCREW TCEIZN M8X70-8.8
<b>KIT4</b>	<b>1</b>	<b>36-04-009/R</b>	<b>KIT CILINDRO 4° ST. Ø14 MCH-36</b>	<b>KIT 4TH STAGE CYLINDER Ø14 MCH-36</b>
4.1	1		CILINDRO 4° ST. Ø14 MCH-36	4TH STAGE CYLINDER Ø14 MCH-36
4.2	2		O RING 2081 NBR 70(20.35X1.78)	O RING 2081 NBR 70(20.35X1.78)
4.3	1		O-RING 2100 VITON 90 (25.12X1.78)	O-RING 2100 VITON 90 (25.12X1.78)
4.4	1		PISTONE 4° STADIO MCH-36 ACC. PR80	4TH STAGE PISTON
4.5	1		SERIE N°7 SEGMENTI PISTONE 4°STADIO	SERIES N°7 SEGMENTS 4TH STAGE PISTON
<b>KIT5</b>	<b>1</b>	<b>36-04-015/R</b>	<b>KIT TESTATA 4° STADIO</b>	<b>KIT 4TH STAGE HEAD</b>
5.1	1	36-04-015	TESTATA 4°STADIO	4TH STAGE HEAD
5.2	1	13-03-0029	O-RING VITON	VITON O-RING
5.3	1	13-03-0028	VALVOLA SCARICO 4°STADIO	4TH STAGE DISCHARGE VALVE
5.4	2	OR-2025/V-90	O-RING 2025 VITON 90 (6,07X1,78) VERDI	O-RING 2025 VITON 90 (6,07X1,78) GREEN
5.5	1	36-05-017	RACCORDO	FITTING
5.6	1	36-05-016	RACCORDO	FITTING
5.7	1	13-03-0020	VALVOLA ASPIRAZIONE 4°STADIO	4TH STAGE INTAKE VALVE
5.8	2	GUAR1319	RONDELLA 1/4 IN RAME	COPPER WASHER 1/4
5.9	6	36-04-022	VITE TCEIZN M8X70-8.8	SCREW TCEIZN M8X70-8.8
<b>KIT6</b>	<b>1</b>	<b>13-03-0030/R</b>	<b>KIT COPERCHIO TESTATA 4°STADIO</b>	<b>KIT 4TH STAGE HEAD COVER</b>
6.1	1	13-00-0032	DADO CIECO M8 INOX	CAP NUT M8 STAINLESS
6.2	1	13-03-0033	RONDELLA RAME M8 (8X14X1,5)	COPPER WASHER M8 (8X14X1,5)
6.3	1	13-03-0034	GRANO INOX M8X25	STAINLESS GRUB SCREW M8X25
6.4	6	36-04-022	VITE TCEIZN M8X70-8.8	SCREW TCEIZN M8X70-8.8
6.5	1	13-03-0030	COPERCHIO TESTATA 4°STADIO	4TH STAGE HEAD COVER



**4° STADIO - 4<sup>th</sup> STAGE**  
Per modelli fino al 11-2013 - For models up to 11-2013

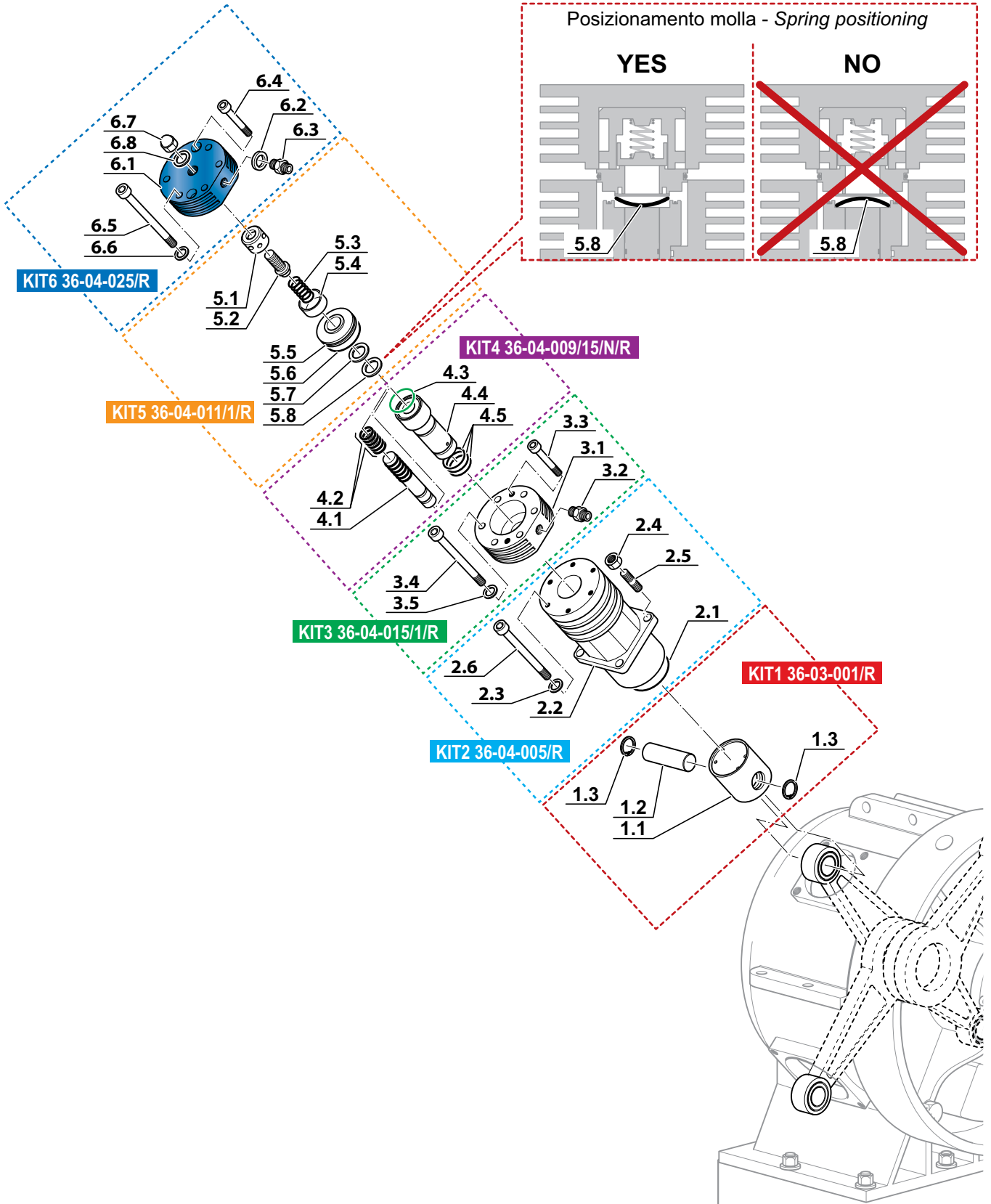


### 4° STADIO - 4<sup>th</sup> STAGE

#### Per modelli dal 11-2013 - For models by 11-2013

Rif. Pos.	Q.tà Q.ty	Codice Code	Descrizione	Description
<b>KIT1</b>	<b>1</b>	<b>36-03-001/R</b>	<b>KIT PATTINO 3°/4° STADIO Ø60 MCH36</b>	<b>KIT 3RD/4TH STAGE PAD Ø60 MCH36</b>
1.1	1		PATTINO 3°/4°STADIO Ø60 MCH36	3RD/4TH STAGE PAD Ø60 MCH36
1.2	1		SPINOTTO PISTONE 3°/4° STADIO B22X48 PIENO	3RD/4TH STAGE PISTON PIN B22X48
1.3	2		SEEGER	SNAP RING
<b>KIT2</b>	<b>1</b>	<b>36-04-005/R</b>	<b>KIT CILINDRO GUIDA 4°STADIO</b>	<b>KIT 4TH STAGE CYLINDER</b>
2.1	1	13-00-0015	O-RING 2275 NBR70 (69.57X1.78)	O-RING 2275 NBR70 (69.57X1.78)
2.2	1	36-04-005	CILINDRO GUIDA 4°STADIO	4TH STAGE CYLINDER
2.3	6	RON/8	RONDELLA PIANA ZINCATA M8 (8,5x14x1,5)	GALVANIZED FLAT WASHER M8 (8,5x14x1,5)
2.4	4	13-00-0101	DADO M8 AUTOBLOCCANTE	NUT M8
2.5	4	36-00-002	VITE PRIGIONIERA M8X42-8.8	STUD SCREW M8X42-8.8
2.6	6	VITE0890	VITE T.C.E. ZINC. 8X90	SCREW T.C.E. ZINC. 8X90
<b>KIT3</b>	<b>1</b>	<b>36-04-015/1/R</b>	<b>KIT TESTATA 4° STADIO MCH-36 NUOVA</b>	<b>KIT NEW 4TH STAGE HEAD</b>
3.1	1	36-04-015/1	TESTATA 4° STADIO MCH-36 ASPIRAZIONE	SUCTION 4TH STAGE HEAD
3.2	1	RACC/E212112L38	RACCORDO E212-112L G3/8' TUBO 12 LARGA	FITTING E212-112L G3/8' TUBO 12 LARGA
3.3	2	VITE0640	VITE T.C.E. ZINC. 6X40 DIN912	SCREW T.C.E. ZINC. 6X40 DIN912
3.4	6	VITE0890	VITE T.C.E. ZINC. 8X90	SCREW T.C.E. ZINC. 8X90
3.5	6	RON/8	RONDELLA PIANA ZINCATA M8 (8,5x14x1,5)	GALVANIZED FLAT WASHER M8 (8,5x14x1,5)
<b>KIT4</b>	<b>1</b>	<b>36-04-009/15/N/R</b>	<b>KIT CILINDRO 4° ST. Ø15 MCH-36 NUOVO</b>	<b>KIT NEW 4TH STAGE CYLINDER Ø15</b>
4.1	1		PISTONE 4°STADIO Ø15 MCH-36 NUOVO	4TH STAGE PISTON Ø15 MCH-36 NEW
4.2	1		N°6 SEGMENTI 3° STADIO Ø15	N°6 SEGMENTS 3RD STAGE Ø15
4.3	1		O-RING 2106 VITON 90 SH VERDE (26,7X1,78)	O-RING 2106 VITON 90 SH GREEN (26,7X1,78)
4.4	1		CILINDRO 4° ST. Ø15 MCH-36 NUOVO	NEW 4TH STAGE CYLINDER Ø15
4.5	3		O-RING 2081 VITON 90 (20.35X1.78)	O-RING 2081 VITON 90 (20.35X1.78)
<b>KIT5</b>	<b>1</b>	<b>36-04-011/1/R</b>	<b>KIT VALVOLA TESTA 4° ST. MCH36</b>	<b>KIT VALVE HEAD 4° ST. MCH36</b>
5.1	1		BUSSOLA GUIDA VALVOLA SCARICO 4° ST. MCH36	GUIDE BUSH DISCHARGE VALVE 4° ST. MCH36
5.2	1		VITE GUIDA MOLLA VALVOLA SCARICO 4° ST. MCH36	GUIDE SPRING SCREW DISCHARGE VALVE 4° ST. MCH36
5.3	1		MOLLA INOX Ø11X8,6 L. 18,5 FILO 1,2 4° ST. MCH-36	SPRING INOX Ø11X8,6 L. 18,5 FILO 1,2 4° ST. MCH-36
5.4	1		PIATTELLO VALV. SCAR. TESTA 4° ST. MCH36	PLATE VALVE DISCHARGE HEAD 4° ST. MCH36
5.5	1		VALVOLA TESTA 4° ST. MCH36	HEAD VALVE 4° ST. MCH36
5.6	1		OR-3137 VITON 90SH (34.60X2.62)	OR-3137 VITON 90SH (34.60X2.62)
5.7	1		DISCO VALVOLA ASP. MCH36 (24X15,2X1)	SUCTION DISK VALVE MCH36 (24X15,2X1)
5.8	1		MOLLA 24X15,2 H.0,2 4° ST. MCH-36	SPRING 24X15,2 H.0,2 4° ST. MCH-36
<b>KIT6</b>	<b>1</b>	<b>36-04-025/R</b>	<b>KIT CALOTTA TESTA 4° STADIO MCH-36 NUOVA</b>	<b>KIT NEW 4TH STAGE HEAD COVER</b>
6.1	1		TESTA MANDATA 4° ST. MCH-36	4TH STAGE HEAD FLOW
6.2	1		RONDELLA 1/4 IN RAME	COPPER WASHER 1/4
6.3	1		RACCORDO DIRITTO 1/4 TUBO 8mm	FITTING TUBE D.8 G1/4
6.4	2		VITE T.C.E. ZINC. 6X40 DIN912	SCREW T.C.E. ZINC. 6X40 DIN912
6.5	6		VITE T.C.E. ZINC. 8X90	SCREW T.C.E. ZINC. 8X90
6.6	6		RONDELLA PIANA ZINCATA M8 (8,5x14x1,5)	GALVANIZED FLAT WASHER M8 (8,5x14x1,5)
6.7	1		DADO INOX CIECO M8 DIN 1587	NUT INOX BLIND M8 DIN 1587
6.8	1		RONDELLA RAME M8 (8X14X1,5)	COPPER WASHER M8 (8X14X1,5)

**4° STADIO - 4<sup>th</sup> STAGE**  
**Per modelli dal 11-2013 - For models by 11-2013**

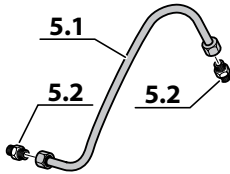


**SEPARATORI DI CONDENZA - CONDENSATE SEPARATOR**

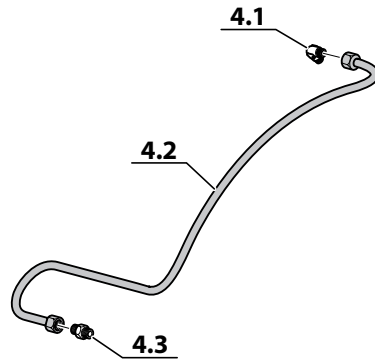
Rif. Pos.	Q.tà Q.ty	Codice Code	Descrizione	Description
<b>KIT1a</b>	<b>1</b>	<b>24-05-007/R</b>	<b>SEPARATORE DI CONDENZA 2° STADIO CNG 20-24</b>	<b>2ND STAGE CONDENSATE SEPARATOR CNG 20-24</b>
1.1a	1		TAPPO SX SEPARATORE G1/2 2°STADIO	2ND STAGE G1/2 SEPARATOR LEFT PLUG
1.2	1		O-RING 2212 NBR90 (53.67X1.78)MCH36	O-RING 2212 NBR90 (53.67X1.78)MCH36
1.3	1		GHIERA SEPARATORE	SEPARATOR RING
1.4	1		TUBO INOX SEPARATORE CONDENZA CNG 20-24	CONDENSATE SEPARATOR PIPE, STAINLESS CNG 20-24
<b>KIT1b</b>	<b>1</b>	<b>24-05-012/R</b>	<b>SEPARATORE DI CONDENZA 3° STADIO CNG 20-24</b>	<b>3RD STAGE CONDENSATE SEPARATOR CNG 20-24</b>
1.1b	1		TAPPO DX SEPARATORE G3/8 3°STADIO	3RD STAGE G3/8 SEPARATOR RIGHT PLUG
1.2	1		O-RING 2212 NBR90 (53.67X1.78)MCH36	O-RING 2212 NBR90 (53.67X1.78)MCH36
1.3	1		GHIERA SEPARATORE	SEPARATOR RING
1.4	1		TUBO INOX SEPARATORE CONDENZA CNG 20-24	CONDENSATE SEPARATOR PIPE, STAINLESS CNG 20-24
<b>KIT2</b>	<b>1</b>	<b>36-05-050/ALL/R</b>	<b>KIT TAPPO INTERNO SEP. NUOVO MCH-13/16</b>	<b>MCH-13/16 SEPARATOR FITTING INTERNAL PLUG KIT</b>
2.1	1		OR- 2150 (37,82X1,78) NBR 70	OR- 2150 (37,82X1,78) NBR 70
2.2	1		TAPPO INTERNO SEP. NUOVO MCH-13/16	MCH-13/16 SEPARATOR FITTING INTERNAL PLUG
2.3	2		DIFFUSORE SEPARATORE DI CONDENZA MCH13/16	NEW CONDENSATE SEPARATOR DIFFUSER MCH13/16
2.4	1		RACC. PORTAFILTRO SEP. NUOVO MCH-13/16	MCH-13/16 SEPARATOR FITTING
2.5	1		RONDELLA DIAM. 48 C/F D.12,5 IN ALL. SP. 1	D48 C/F D.12,5 IN ALL. SP. 1 WASHER
2.6	1		SILENZIATORE 1/4 E90A4003	SILENCER 1/4 E90A4003
<b>KIT3</b>	<b>1</b>	<b>36-05-026/R</b>	<b>KIT SEPARATORE RECUPERO SFIATO</b>	<b>VENT RECOVERY SEPARATOR KIT</b>
3.1	1		SEPARATORE RECUPERO SFIATO	VENT RECOVERY SEPARATOR
3.2	1		TAPPO SEPARATORE RECUPERO SFIATO	VENT RECOVERY SEPARATOR PLUG
3.3	1		O-RING	O-RING
3.4	1		BICCHIERE SEPARATORE RECUPERO SFIATO	VENT RECOVERY SEPARATOR CUP
<b>KIT4</b>	<b>1</b>	<b>36-05-024/R</b>	<b>KIT TUBO RECUPERO SFIATO SEPARATORE</b>	<b>KIT SEPARATOR VENT RECOVERY PIPE</b>
4.1	1		RACCORDO 90° TUBO Ø12	FITTING 90° TUBE Ø12
4.2	1		TUBO RECUPERO SFIATO SEPARATORE	SEPARATOR VENT RECOVERY PIPE
4.3	1		RACCORDO 1/4 NPT TUBO Ø12	FITTING 1/4 NPT TUBE Ø12
<b>KIT5</b>	<b>1</b>	<b>36-05-030/R</b>	<b>KIT TUBO RECUPERO SFIATO MONOBLOCCO</b>	<b>KIT MONOBLOC VENT RECOVERY PIPE</b>
5.1	1		TUBO RECUPERO SFIATO MONOBLOCCO	MONOBLOC VENT RECOVERY PIPE
5.2	2		RACCORDO 1/4 NPT TUBO Ø12	FITTING 1/4 NPT TUBE Ø12
<b>KIT6</b>	<b>1</b>	<b>36-05-028/R</b>	<b>KIT TUBO RECUPERO OLIO SFIATO</b>	<b>KIT OIL VENT RECOVERY PIPE</b>
6.1	1		TUBO RECUPERO OLIO SFIATO	OIL VENT RECOVERY PIPE
6.2	1		RACCORDO TUBO Ø6 E212 106L G1/8	FITTING TUBE Ø6 E212 106L G1/8
6.3	1		RACCOR.TUBO Ø6 LG1/4' CON GUARNIZIONE	FITTING TUBE Ø6 LG1/4' WITH GASKET
7	4	13-00-0048	VITE TCEIZN M8X25-8.8	SCREW TCEIZN M8X25-8.8
8	2	36-05-046	COLLARE SEPARATORE	SEPARATOR COLLAR
9	2	36-05-048	VITE TCEIZN M6X20-8.8	SCREW TCEIZN M6X20-8.8
10	2	13-00-0137	DADO M6	NUT M6
11	1	36-05-047	SUPPORTO SEPARATORE RECUPERO SFIATO	VENT RECOVERY SEPARATOR SUPPORT

**SEPARATORI DI CONDENZA - CONDENSATE SEPARATOR**

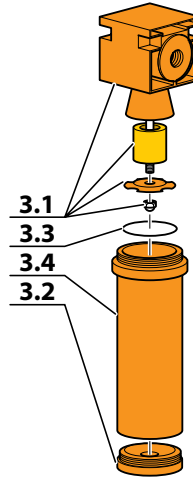
**KIT5 36-05-030/R**



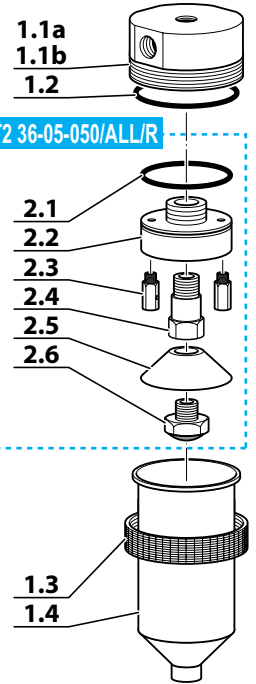
**KIT4 36-05-024/R**



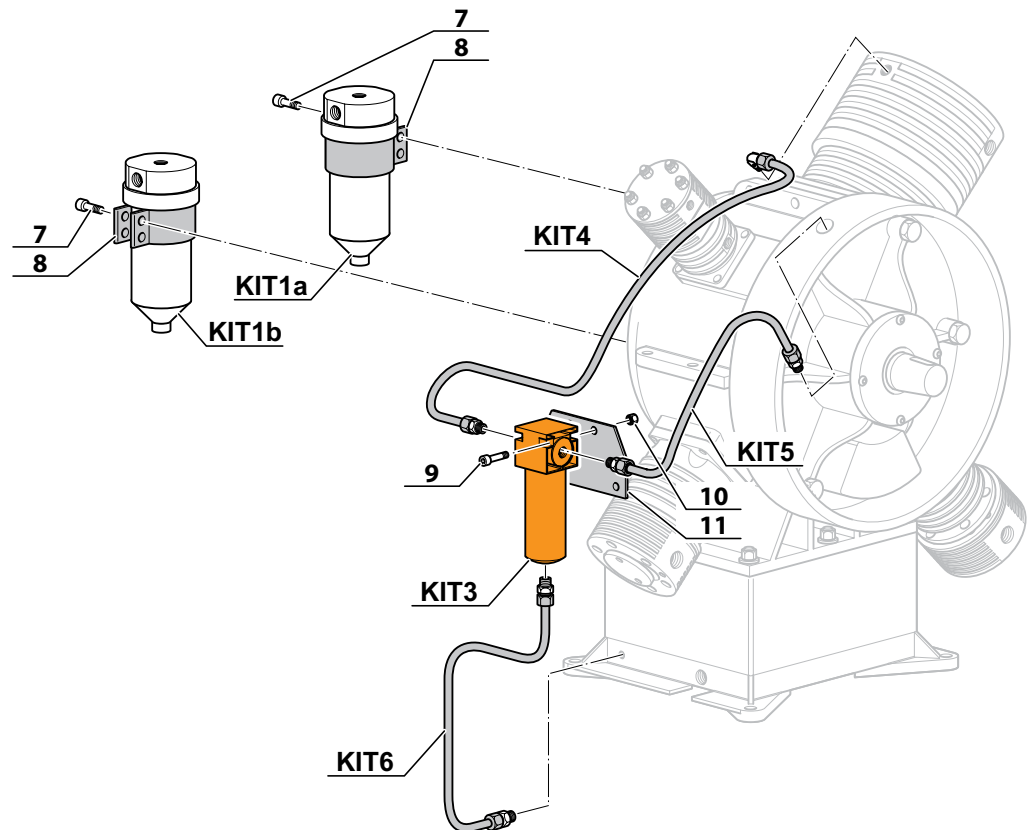
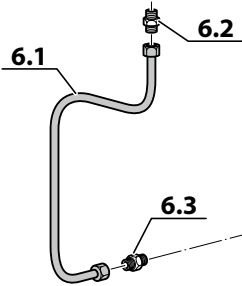
**KIT3 36-05-026/R**



**KIT1a 24-05-007/R**  
**KIT1b 24-05-012/R**



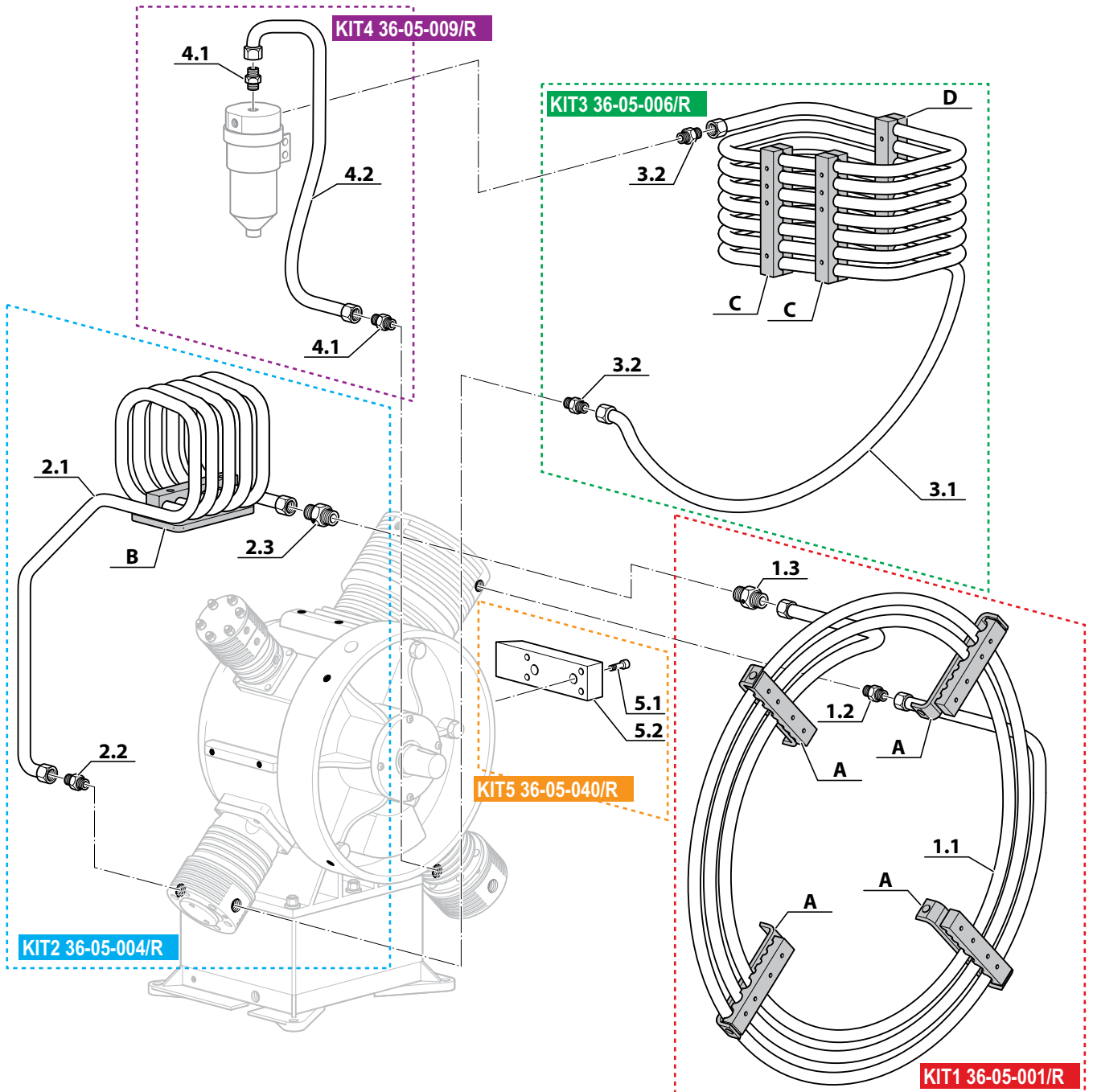
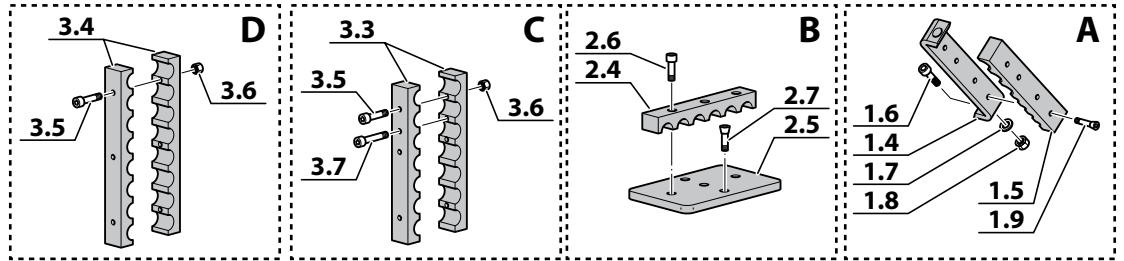
**KIT6 36-05-028/R**



**CIRCUITO DI PRESSIONE 1°/2° STADIO - 1<sup>st</sup>/2<sup>nd</sup> PRESSURE CIRCUIT**

Rif. Pos.	Q.tà Q.ty	Codice Code	Descrizione	Description
<b>KIT1</b>	<b>1</b>	<b>36-05-001/R</b>	<b>KIT TUBO RAFFREDDAMENTO 1°STADIO (1°PARTE)</b>	<b>KIT 1ST STAGE COOLING PIPE (1ST PART)</b>
1.1	1		TUBO RAFFREDDAMENTO 1°STADIO (1°PARTE)	1ST STAGE COOLING PIPE (1ST PART)
1.2	1		RACCORDO E212 118 L G1/2	FITTING E212 118 L G1/2
1.3	1		RACCORDO M26X1,5 TUBO Ø18 CON 2 FORI 1/8"NPT	FITTING M26X1,5 TUBE Ø18 WITH 2 HOLE 1/8"NPT
1.4	4		STAFFA "L" TUBO RAFFREDDAMENTO 1°ST. (1°PARTE)	1ST STAGE (1ST PART) COOLING PIPE "L" BRACKET
1.5	4		STAFFA FERMATUBO Ø18 / Ø8	PIPE BRACKET Ø18 / Ø8
1.6	4		VITE TCEIZN M8X25-8.8	SCREW TCEIZN M8X25-8.8
1.7	4		RONDELLA Ø8	WASHER Ø8
1.8	4		DADO M8	NUT M8
1.9	16		VITE TSPEIZN M8X35-10.9	SCREW TSPEIZN M8X35-10.9
<b>KIT2</b>	<b>1</b>	<b>36-05-004/R</b>	<b>KIT TUBO RAFFREDDAMENTO 1°STADIO (2°PARTE)</b>	<b>KIT 1ST STAGE COOLING PIPE (2ND PART)</b>
2.1	1		TUBO RAFFREDDAMENTO 1°STADIO (2°PARTE)	1ST STAGE COOLING PIPE (2ND PART)
2.2	1		RACCORDO E212 118 L G1/2	FITTING E212 118 L G1/2
2.3	1		RACCORDO M26X1,5 TUBO Ø18 CON 2 FORI 1/8"NPT	FITTING M26X1,5 TUBE Ø18 WITH 2 HOLE 1/8"NPT
2.4	1		STAFFA FERMATUBO Ø18 SEI VIE	PIPE BRACKET Ø18 SIX-WAY
2.5	1		SUPPORTO TUBO RAFFREDDAMENTO 1°ST. (2°PARTE)	1ST STAGE (2ND PART) COOLING PIPE SUPPORT
2.6	3		VITE TCEIZN M8X35-8.8	SCREW TCEIZN M8X35-8.8
2.7	2		VITE ZINC.8X30 DIN 7993	SCREW ZINC.8X30
<b>KIT3</b>	<b>1</b>	<b>36-05-006/R</b>	<b>KIT TUBO RAFFREDDAMENTO 2°/3°STADIO</b>	<b>KIT 2ND/3RD STAGE COOLING PIPE</b>
3.1	1		TUBO RAFFREDDAMENTO 2°/3°STADIO	2ND/3RD STAGE COOLING PIPE
3.2	2		RACCORDO TUBO Ø15 G1/2' CON GUARNIZIONE	FITTING TUBE D.15 G1/2 WITH GASKET
3.3	4		STAFFA INTERNA FERMATUBO Ø15 SETTE VIE	INTERNAL PIPE BRACKET Ø15 SEVEN-WAY
3.4	2		STAFFA ESTERNA FERMATUBO Ø15 OTTO VIE	EXTERNAL PIPE BRACKET Ø15 EIGHT-WAY
3.5	7		VITE TCEIZN M6X40-8.8	SCREW TCEIZN M6X40-8.8
3.6	7		DADO M6	NUT M6
3.7	4		VITE T.C.E. ZINC. 6X45 DIN912	SCREW 6X45 T.C.E. ZINC. DIN 912
<b>KIT4</b>	<b>1</b>	<b>36-05-009/R</b>	<b>KIT TUBO COLLEGAMENTO SEPARATORE 3°STADIO</b>	<b>KIT 3RD STAGE SEPARATOR CONNECTION PIPE</b>
4.1	2		RACCORDO TUBO Ø15 G1/2' CON GUARNIZIONE	FITTING TUBE D.15 G1/2 WITH GASKET
4.2	1		TUBO COLLEGAMENTO SEPARATORE 3°STADIO	3RD STAGE SEPARATOR CONNECTION PIPE
<b>KIT5</b>	<b>1</b>	<b>36-05-040/R</b>	<b>KIT SUPPORTO TUBI RAFFREDDAMENTO</b>	<b>KIT COOLING PIPE SUPPORT MCH-36</b>
5.1	1		SUPPORTO TUBI RAFFREDDAMENTO	COOLING PIPE SUPPORT MCH-36
5.2	2		VITE TCEIZN M8X25-8.8	SCREW TCEIZN M8X25-8.8

**CIRCUITO DI PRESSIONE 1°/2° STADIO - 1<sup>st</sup>/2<sup>nd</sup> PRESSURE CIRCUIT**

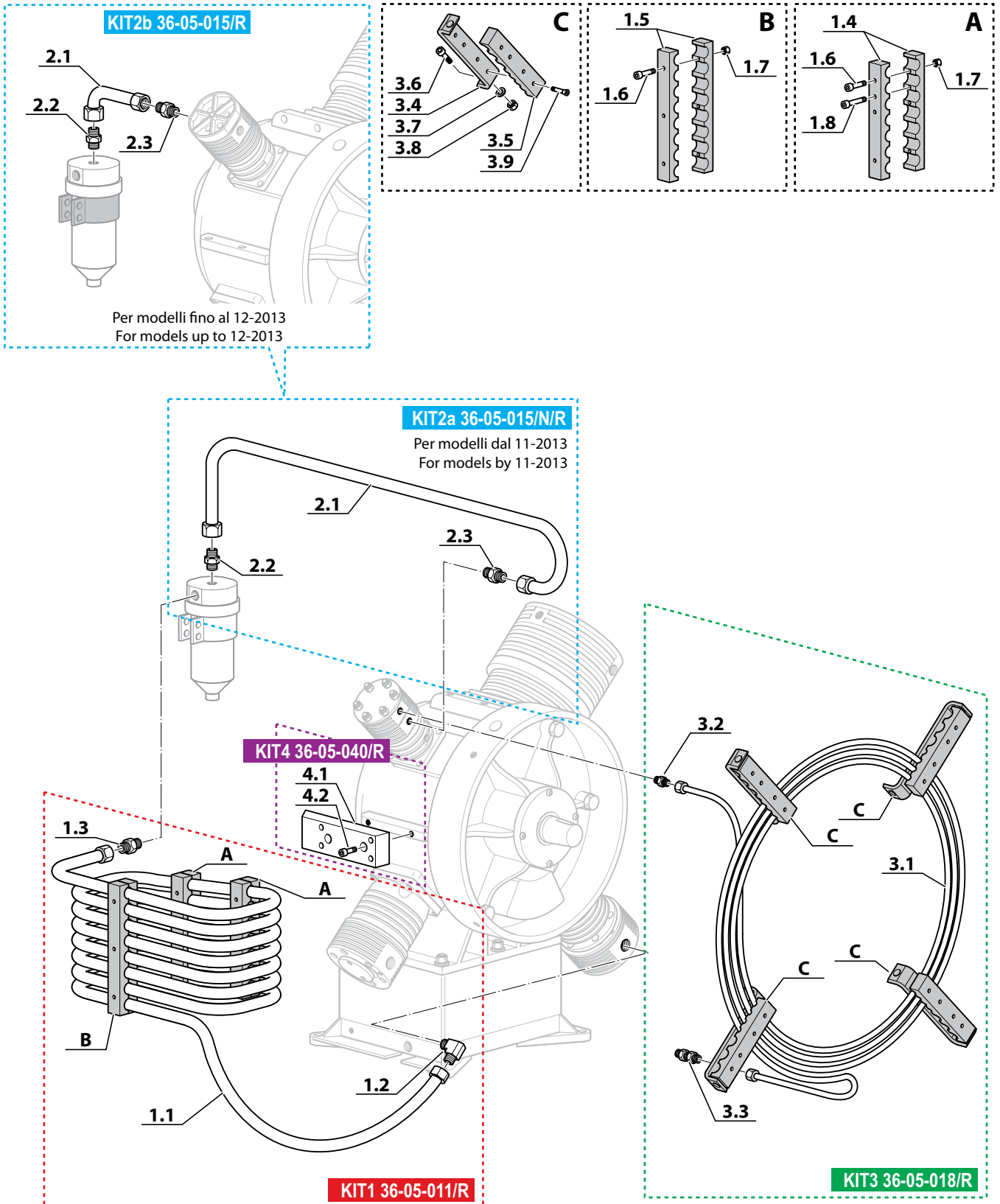


**CIRCUITO DI PRESSIONE 3°/4° STADIO - 3<sup>rd</sup>/4<sup>th</sup> PRESSURE CIRCUIT**

Rif. Pos.	Q.tà Q.ty	Codice Code	Descrizione	Description
<b>KIT1</b>	<b>1</b>	<b>36-05-011/R</b>	<b>KIT TUBO RAFFREDDAMENTO 3°/4°STADIO</b>	<b>KIT 3RD/4TH STAGE COOLING PIPE</b>
1.1	1		TUBO RAFFREDDAMENTO 3°/4°STADIO	3RD/4TH STAGE COOLING PIPE
1.2	1		RACCORDO 90° 1/2 NPT TUBO Ø15	FITTING 90° 1/2 NPT TUBE Ø15
1.3	1		RACCORDO TUBO Ø15 G1/2' CON GUARNIZIONE	FITTING TUBE D.15 G1/2 WITH GASKET
1.4	4		STAFFA INTERNA FERMATUBO Ø15 SETTE VIE	INTERNAL PIPE BRACKET Ø15 SEVEN-WAY
1.5	2		STAFFA ESTERNA FERMATUBO Ø15 OTTO VIE	EXTERNAL PIPE BRACKET Ø15 EIGHT-WAY
1.6	7		VITE TCEIZN M6X40-8.8	SCREW TCEIZN M6X40-8.8
1.7	7		DADO M6	NUT M6
1.8	4		VITE T.C.E. ZINC. 6X45 DIN912	SCREW 6X45 T.C.E. ZINC. DIN 912
<b>KIT2a</b>	<b>1</b>	<b>36-05-015/N/R</b>	<b>KIT NUOVO TUBO SEPARATORE 3°/4°STADIO</b>	<b>KIT NEW 3RD/4TH STAGE SEPARATOR PIPE</b>
2.1	1		NUOVO TUBO SEPARATORE 3°/4°STADIO	NEW 3RD/4TH STAGE SEPARATOR CONNECTION PIPE
2.2	1		RACCORDO G 3/8' CON GUARNIZIONE	FITTING G 3/8' WITH GASKET
2.3	1		RACCORDO TUBO D.8 G1/4' CON GUARN.MCH36	FITTING TUBE D.8 G1/4 WITH GASKET
<b>KIT2b</b>	<b>1</b>	<b>36-05-015/R</b>	<b>KIT TUBO COLLEGAMENTO SEPARATORE 3°/4°STADIO</b>	<b>KIT 3RD/4TH STAGE SEPARATOR CONNECTION PIPE</b>
2.1	1		TUBO COLLEGAMENTO SEPARATORE 3°/4°STADIO	3RD/4TH STAGE SEPARATOR CONNECTION PIPE
2.2	1		RACCORDO G 3/8' CON GUARNIZIONE	FITTING G 3/8' WITH GASKET
2.3	1		RACCORDO G 1/4' CON GUARNIZIONE	FITTING G 1/4' WITH GASKET
<b>KIT3</b>	<b>1</b>	<b>36-05-018/R</b>	<b>KIT TUBO RAFFREDDAMENTO 4°STADIO</b>	<b>KIT 4TH STAGE COOLING PIPE</b>
3.1	1		TUBO RAFFREDDAMENTO 4°STADIO	4TH STAGE COOLING PIPE
3.2	1		RACCORDO E212-112L G3/8' TUBO 12 LARGA	FITTING E212-112L G3/8' TUBO 12 LARGA
3.3	1		RACCORDO PASSAPARETE	THROUGH-WALL FITTING
3.4	4		STAFFA "L" TUBO RAFFREDDAMENTO 1°ST. (1°PARTE)	1ST STAGE (1ST PART) COOLING PIPE "L" BRACKET
3.5	4		STAFFA FERMATUBO Ø18 / Ø8	PIPE BRACKET Ø18 / Ø8
3.6	4		VITE TCEIZN M8X25-8.8	SCREW TCEIZN M8X25-8.8
3.7	4		RONDELLA Ø8	WASHER Ø8
3.8	4		DADO M8	NUT M8
3.9	16		VITE TSPEIZN M8X35-10.9	SCREW TSPEIZN M8X35-10.9
<b>KIT4</b>	<b>1</b>	<b>36-05-040/R</b>	<b>KIT SUPPORTO TUBI RAFFREDDAMENTO</b>	<b>KIT COOLING PIPE SUPPORT MCH-36</b>
4.1	1		SUPPORTO TUBI RAFFREDDAMENTO	COOLING PIPE SUPPORT MCH-36
4.2	2		VITE TCEIZN M8X25-8.8	SCREW TCEIZN M8X25-8.8



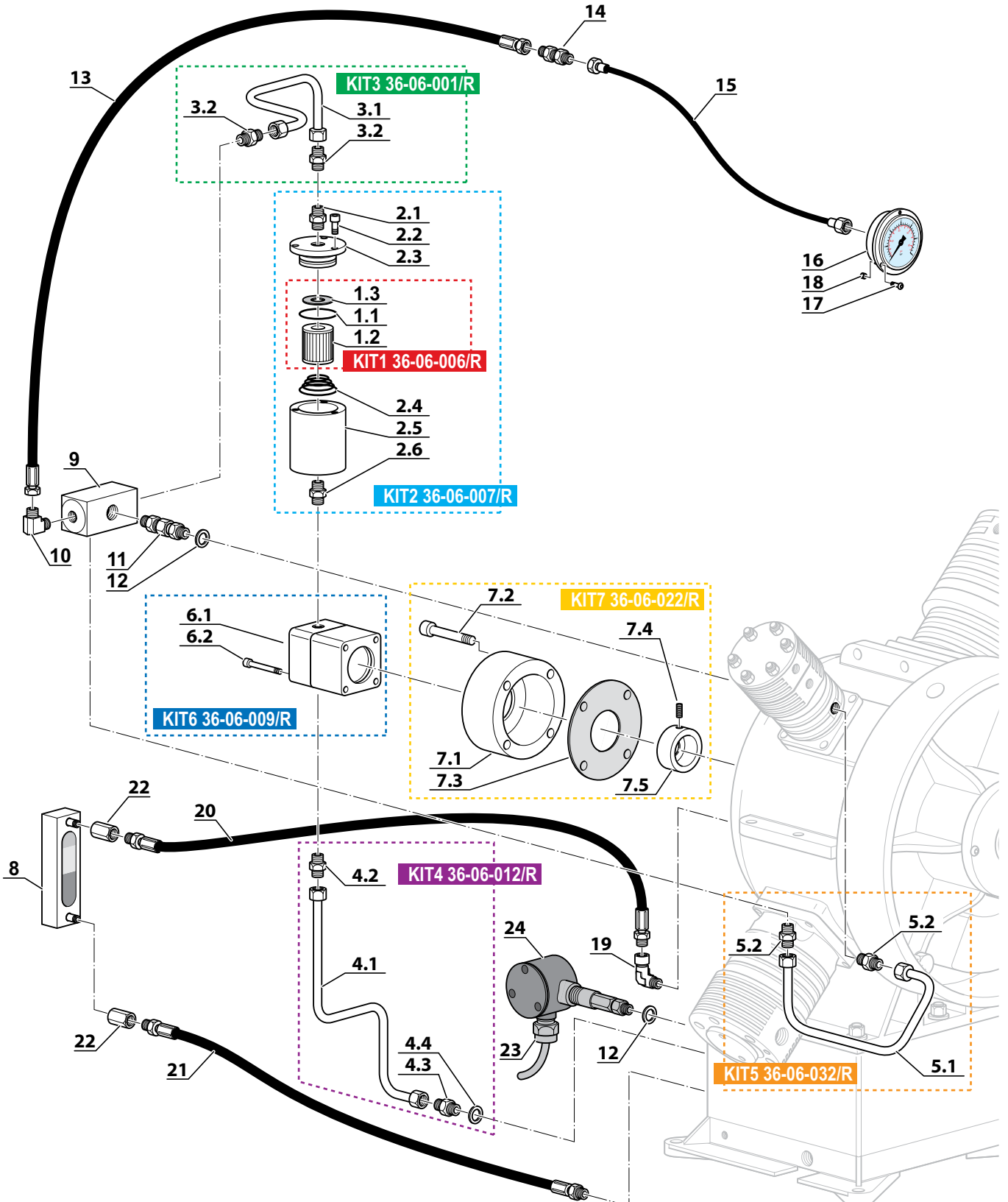
**CIRCUITO DI PRESSIONE 3°/4° STADIO - 3<sup>rd</sup>/4<sup>th</sup> PRESSURE CIRCUIT**



**CIRCUITO DI LUBRIFICAZIONE - LUBRICATION CIRCUIT**

Rif. Pos.	Q.tà Q.ty	Codice Code	Descrizione	Description
<b>KIT1</b>	<b>1</b>	<b>36-06-006/R</b>	<b>KIT FILTRO OLIO</b>	<b>KIT OIL FILTER</b>
1.1	1		O-RING 3137 NBR70 (34.60X2.62)	O-RING 3137 NBR70 (34.60X2.62)
1.2	1		FILTRO OLIO	OIL FILTER
1.3	1		GUARNIZIONE FILTRO OLIO IN NBR	OIL FILTER GASKET IN NBR
<b>KIT2</b>	<b>1</b>	<b>36-06-007/R</b>	<b>KIT CARTER FILTRO OLIO</b>	<b>KIT OIL FILTER COVER</b>
2.1	1	36-05-017	RACCORDO TUBO ø8 G1/4' CON GUARNIZIONE	FITTING TUBE ø8 G1/4' WITH GASKET
2.2	3	36-06-003	VITE TCEIZN M5X12-8.8	SCREW TCEIZN M5X12-8.8
2.3	1	36-06-004	TAPPO FILTRO OLIO	OIL FILTER PLUG
2.4	1	RE2ST/11	MOLLA CONICA DISCO EROGAZIONE RIF. 030	CONICAL SPRING
2.5	1	36-06-007	CARTER FILTRO OLIO	OIL FILTER COVER
2.6	1	36-06-008	RACCORDO G 1/4-1/8 NPT	FITTING G 1/4-1/8 NPT
<b>KIT3</b>	<b>1</b>	<b>36-06-001/R</b>	<b>KIT TUBO SCARICO POMPA OLIO</b>	<b>KIT OIL PUMP DISCHARGE PIPE</b>
3.1	1		TUBO SCARICO POMPA OLIO	OIL PUMP DISCHARGE PIPE
3.2	2		RACCORDO TUBO ø8 G1/4' CON GUARNIZIONE	FITTING TUBE ø8 G1/4' WITH GASKET
<b>KIT4</b>	<b>1</b>	<b>36-06-012/R</b>	<b>KIT TUBO ASPIRAZIONE OLIO Ø8</b>	<b>KIT OIL INTAKE PIPE Ø8</b>
4.1	1		TUBO ASPIRAZIONE OLIO Ø8	OIL INTAKE PIPE Ø8
4.2	1		RACCORDO TUBO ø8 G 1/8' CON GUARNIZIONE	FITTING TUBE ø8 G1/8' WITH GASKET
4.3	1		RACCORDO TUBO ø8 G1/4' CON GUARNIZIONE	FITTING TUBE ø8 G1/4' WITH GASKET
4.4	1		RONDELLA RAME 1/4	COPPER WASHER 1/4
<b>KIT5</b>	<b>1</b>	<b>36-06-032/R</b>	<b>KIT TUBO Ø6 COLLEGAMENTO BLOCC./4°STADIO</b>	<b>KIT BLOCK/4TH STAGE CONNECTION PIPE Ø6</b>
5.1	1		TUBO Ø6 COLLEGAMENTO BLOCCHETTO/4°STADIO	BLOCK/4TH STAGE CONNECTION PIPE Ø6
5.2	2		RACCORDO TUBO ø6 G1/8	FITTING TUBE ø6 G1/8
<b>KIT6</b>	<b>1</b>	<b>36-06-009/R</b>	<b>KIT POMPA OLIO</b>	<b>KIT OIL PUMP</b>
6.1	1		POMPA OLIO	OIL PUMP
6.2	2		VITE T.C.E. ZINC. 5X55	SCREW 5X55 T.C.E. ZINC.
<b>KIT7</b>	<b>1</b>	<b>36-06-022/R</b>	<b>KIT FLANGIA POMPA OLIO</b>	<b>KIT OIL PUMP FLANGE</b>
7.1	1	36-06-022	FLANGIA POMPA OLIO	OIL PUMP FLANGE
7.2	4	36-05-039	VITE TCEIZN M6X40-8.8	SCREW TCEIZN M6X40-8.8
7.3	1	36-06-021	GUARNIZIONE FLANGIA POMPA OLIO	OIL PUMP FLANGE GASKET
7.4	1	36-06-020	GRANO M8X8-8.8 ESTREMITÀ CONICA	GRUB SCREW M8X8-8.8 TAPERED END
7.5	1	36-06-019	GIUNTO POMPA OLIO	OIL PUMP COUPLING
8	1	13-04-0229	LIVELLO OLIO LVO127/10	OIL LEVEL LVO 127/10
9	1	36-06-013	BLOCCHETTO REGOLAZIONE PRESSIONE OLIO	OIL PRESSURE REGULATION BLOCK
10	1	13-00-0144	RACCORDO 90° 1/8 - 7/16 TUBO 6MM	FITTING 90° 1/8 - TUBO 6MM
11	1	36-06-018	RACC. G1/4 - BLOCCH. REGOL.PRESS.OLIO MCH36	FITTING G1/4' OIL PRESSURE REGULATION BLOCK
12	2	GUAR1319	RONDELLA RAME 1/4	COPPER WASHER 1/4
13	1	13-04-0322/AIR	TUBO HP 500mm AIR	HP 500mm AIR HOSE
14	1	36-07-003	RACCORDO PASSAPARETE 7/16 7/16 MM.44,5	BULKHEAD FITTING 7/16 M-M
15	1	36-05-00200	MICROTUBO 1/4-7/16 800mm	MICRO-HOSE 1/4-7/16 800mm MANOMETER HOLDER
16	1	36-00-0700	MANOMETRO 0-6BAR CON FLANGIA	PRESSURE GAUGE 0-6BAR WITH FLANGE
17	3	36-07-006	VITE TCEI M3x10 INOX MCH36	SCREW TCEI M3x10 INOX MCH36
18	3	DA003I	DADO INOX AUTOBLOC. M3	SELF LOCKING NUT M3 INOX
19	1	RACC/E2110002	RACC. L E2110002 1/4 M 1/4 F	FITTING 1/4 M 1/4 F 90°
20	1	24-02-0120	TUBO FLEX SEL R3 1/4" RACCORDATO MT. 0,8	FLEX HOSE R3 1/4" 800 mm
21	1	24-02-0115	TUBO FLEX SEL R3 1/4" RACCORDATO MT. 0,37	FLEX HOSE R3 1/4" 370 mm
22	2	13-04-0218/G	RACCORDO LIVELLO OLIO PER GAS	GAS OIL LEVEL FITTING
23	1	24-06-002/P	PRESSACAVO ANTIDEFILAGRANTE 3/4" NPT	ANTI-EXPLOSION GLAND 3/4" NPT
24	1	24-06-002	SENSORE LIVELLO OLIO MCH-24	OIL SENSOR LEVEL MCH-24

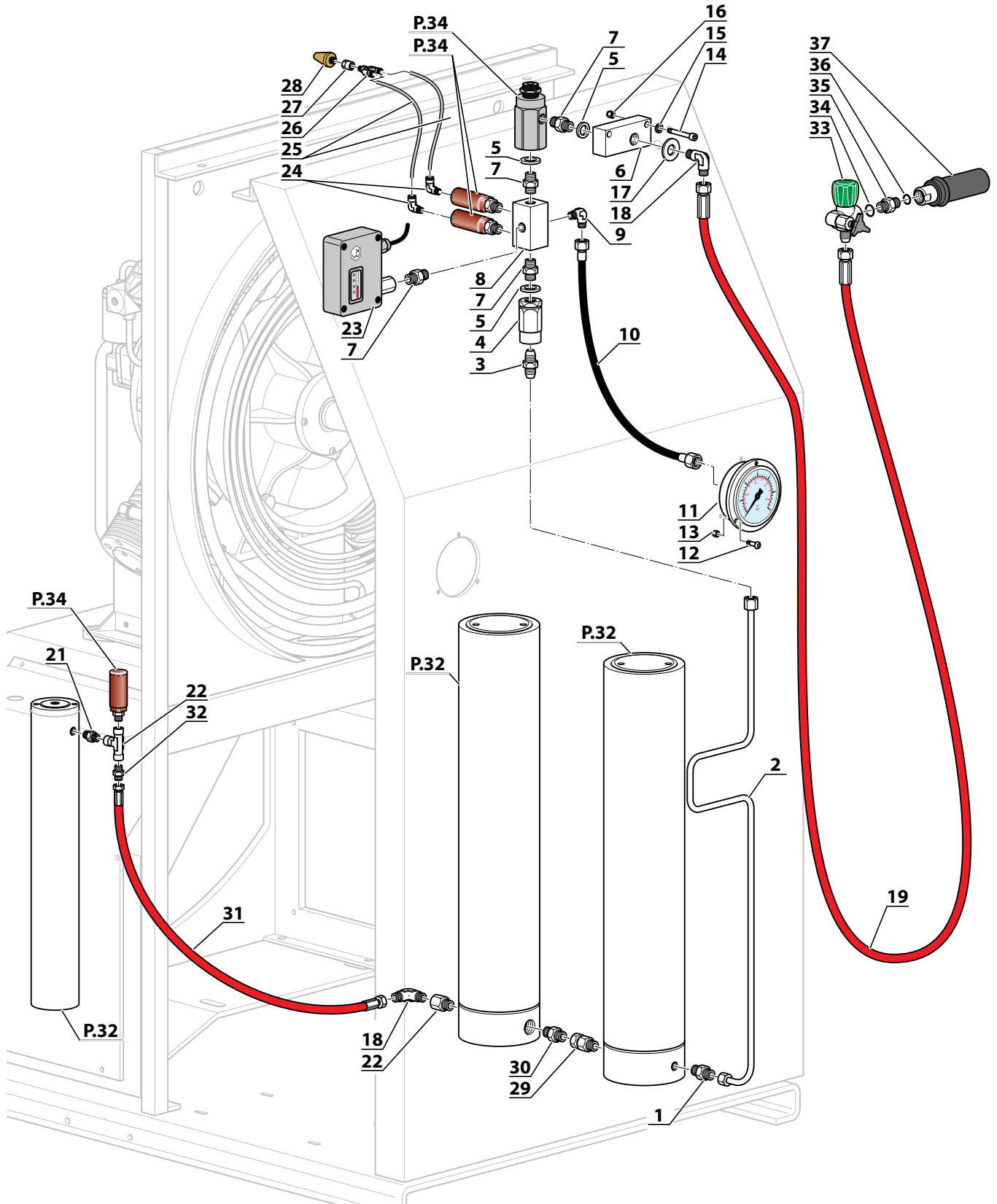
**CIRCUITO DI LUBRIFICAZIONE - LUBRICATION CIRCUIT**



**CIRCUITO DI UTILIZZO - PNEUMATIC CIRCUIT**

Rif. Pos.	Q.tà Q.ty	Codice Code	Descrizione	Description
1	1	RACC/E212810811	RACCORDO E212 8 108 110	FITTING G3/8 PIPE Ø8
2	1	24-07-039/P	TUBO INOX DIAM.8 HF VMP X MCH24 CNG	INOX PIPE Ø8
3	1	13-00-0175E	Racc. 1/4 G Tubo 8 mm	1/4 G TUBE 8mm FITTING
4	1	SC000492	VALVOLA DI NON RITORNO	CHECK VALVE
5	4	GUAR1319	GUARNIZIONE 3X19X1,5	COPPER GASKET 13X19X1,5
6	1	13-04-0235	BLOCCETTO MCH-24	BLOCK MCH-24
7	4	13-04-0225	RACCORDO 1/4 GAS - 1/4 NPT	1/4 GAS-1/4 NPT PIPE FITTING
8	1	36-07-093	BLOCCETTO MCH36	MCH36 ALU BLOCK
9	1	13-00-0144	RACCORDO 90° 1/8 - 7/16 TUBO 6mm	FITTING 90° 1/8 - TUBO 6mm
10	1	13-04-0213	MICROTUBO 1/4-7/16 400mm	MICRO-HOSE 1/4-7/16 400mm MANOMETER HOLDER
11	1	13-04-0211	MANOMETRO 0-400BAR CON FLANGIA	0-400BAR W/FLANGE PRESSURE GAUGE
12	3	36-07-006	VITE TCEI M3x10 INOX MCH36	SCREW TCEI M3x10 INOX MCH36
13	3	DA003I	DADO INOX AUTOBLOC. M3	SELF LOCKING NUT M3 INOX
14	2	36CAR033	VITE TCEI M6x45 INOX MCH36	SCREW TCEI 6x45 INOX
15	2	RON6Z	RONDELLA PIANA ZINC. M6	FLAT WASHER M6
16	2	DADM6AUTBAS	DADO ZINCATO AUTOBL. M6 BASSO	SELF LOCKING NUT LOW M6 DIN 985
17	1	RON36X12	RONDELLA PIANA ZINCATA 36X12X3 FASCIA LARGA	FLAT WASHER 36X12X3
18	2	36-07-008	RACCORDO 90° 1/4NPT - 7/16	FITTING 90° 1/4NPT - 7/16
19	1	24-06-020	TUBO 5CNC-4 L=5000	PIPE 5CNC-4 L=5000
20	1	VA800170	RUBINETTO A LEVA	LEVER VALVE
21	1	13-04-0225	RACCORDO 1/4 GAS - 1/4 NPT	FITTING 1/4 GAS - 1/4 NPT
22	1	RAC/1/4/T	RACCORDO A 'T' FFF 1/4	FITTING 'T' FFF 1/4
23	1	SC000584/30	PRESSOSTATO 40-400 BAR DIFF. 30 BAR IP65	PRESSURE SWITCH 40-400 bar
24	2	RACC/E2005007W	RACC. L MASCHIO GIREVOLE E2005007W 1/8 TUBO 6	E2005007W 1/8 TUBE 6 TURNING FITTING
25	2	TUBRILSAN6X4/N/250	TUBO RILSAN NERO 6x4 MM 250	BLACK RILSAN HOSE 6x4 MM 250
26	1	RACC/E2L27005	RACC. Y MASCHIO E2L27005 1/4 F TUBO 6	FITTING Y 1/4F- HOSE 6
27	1	RACC/E4223/8-1/4	RACCORDO E422- 3/8" 1/4" LARGA	FITTING E422- 3/8" 1/4"
28	1	SILENZ/E90A4003	SILENZIATORE 1/4 E90A4003	SILENCER 1/4 E90A4003
29	1	RACC-8F640	RACC. 8F640MXS 12/JD 094	FITTING 8F640MXS 12/JD 094
30	1	RACC-8F40MXS	RACC. 8F40MXS 04/JE 095	FITTING 8F40MXS 04/JE 095
31	1	13-04-0510/AIR	TUBO HP R8 1000 mm AIR	HP R8 1000mm AIR TUBE
32	1	13-00-0025	RACCORDO 1/4 G -TUBO 6mm DIRITTO	Fitting 1/4 G -pipe 6mm
33	1	05-04-0621	RUBINETTO BC VERDE X METANO	GREEN VALVE FOR CNG
34	1	OR-2056	O RING 2056 NBR 70-75 SH (14x1,78)	O RING 2056 NBR 70-75 SH (14x1,78)
35	1	05-04-0620	RACCORDO 5/8-24 UNEF 9/16-18 UNF	FITTING 5/8-24 UNEF 9/16-18 UNF CNG
36	1	36-07-032	O-RING 112 NBR 90 (9.92x2.62) MCH36	O-RING 112 NBR 90 (9.92x2.62) MCH36
37	1	MANDRINO/TK4	MANDRINO DI CARICA MOD. TK4	CHUCK CHARGE MOD. TK4 CNG

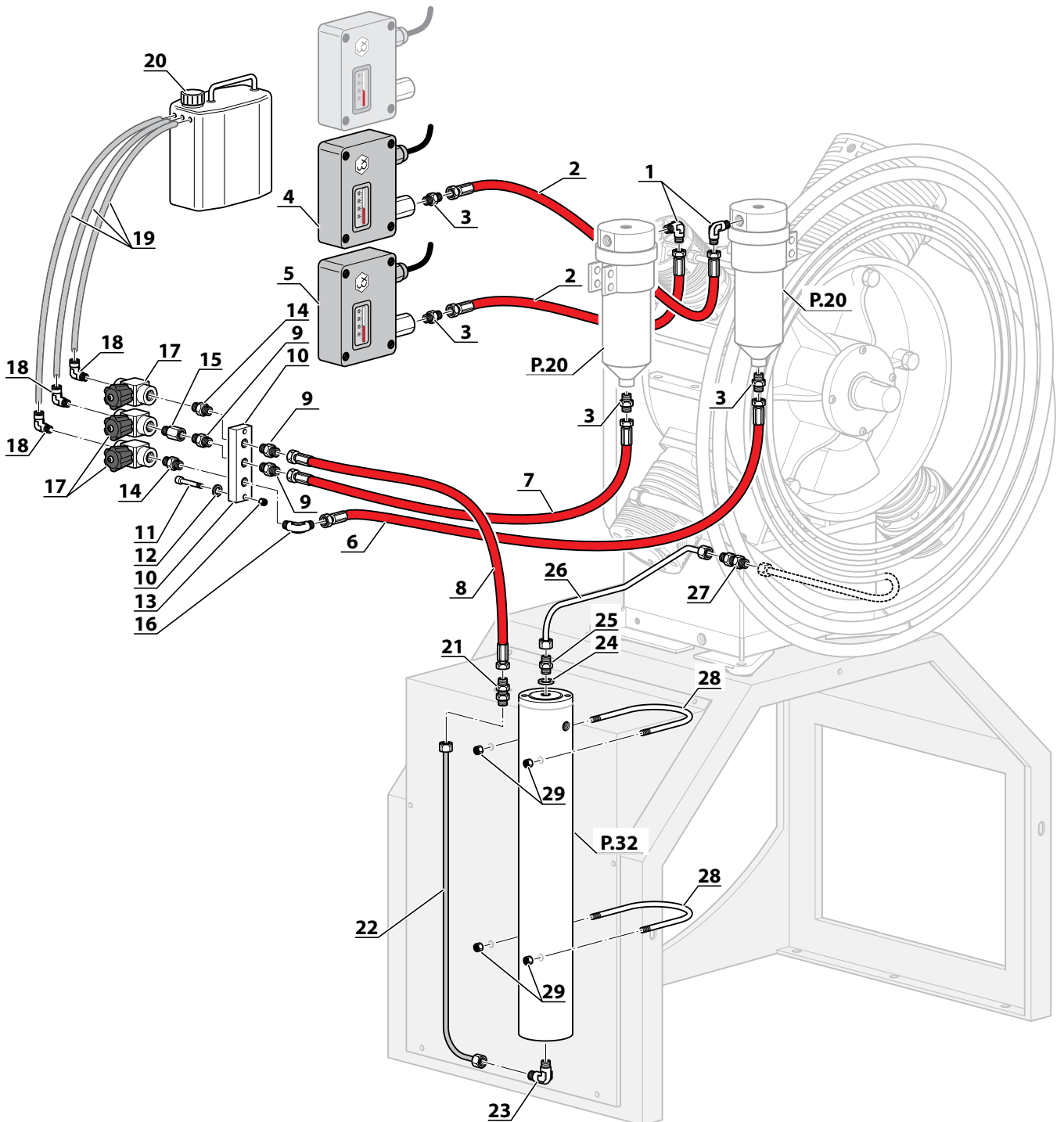
**CIRCUITO DI UTILIZZO - PNEUMATIC CIRCUIT**



**CIRCUITO DI FILTRAGGIO - FILTRATION CIRCUIT**

Rif. Pos.	Q.tà Q.ty	Codice Code	Descrizione	Description
1	2	36-07-008	RACCORDO 90° 1/4NPT - 7/16	FITTING 90° 1/4NPT - 7/16
2	2	24-06-012	TUBO 5CNC-4 L=500	TUBE 5CNC-4 L=500
3	4	36-07-040	RACCORDO G 1/4 M. - 7/16 M.	FITTING M-M 1/4G-7/16
4	1	SC000582	PRESSOSTATO A PISTONE 4-40 BAR IP65	PRESSURE SWITCH 4-40 BAR IP65 MCH24
5	1	SC000585	PRESSOSTATO A PISTONE 16-160 BAR IP65	PRESSURE SWITCH 16-160 BAR IP65 MCH24
6	1	24-06-014	TUBO 5CNC-4 L=700	TUBE 5CNC-4 L=700
7	1	24-06-011	TUBO 5CNC-4 L=400	TUBE 5CNC-4 L=400
8	1	24-06-010	TUBO 5CNC-4 L=300	TUBE 5CNC-4 L=300
9	3	13-00-0174	Racc. 1/8 NPT 7/16 Tubo 6 mm	STRAIGHT 1/8 PIPE FITTING 6
10	1	24-05-0500	BLOCCHETTO SCARICHI CONDENSA MCH24CNG	BLOCK CONDENSATE DISCHARGE MCH24 CNG
11	2	36CAR033	VITE TCEI M6x45 INOX MCH36	SCREW TCEI 6x45 INOX
12	2	RON6Z	RONDELLA PIANA ZINC. M6	FLAT WASHER M6
13	2	13-00-0137	DADO ZINCATO AUTOBLOC. M6 ALTO	SELF LOCKING NUT M6 HIGH
14	2	NIPPL01/4G/1/8N	NIPPL0 DOPPIO 1/4GAS MASCHIO 1/8NPT MASCHIO	DOUBLE FITTING M-M 1/4G-1/8NPT
15	1	S160-06-13N	RACC.DIRITTO DADO GIR.JIC NPTF 1/4 NPT 7/16	FITTING 1/4 NPT 7/16 TURNING
16	1	36-07-008	RACCORDO 90° 1/4NPT - 7/16	FITTING 90° 1/4NPT - 7/16
17	3	VA800999	RUBINETTO DA PARETE CON IN/OUT DA 1/4 F-F	IN/OUT VALVE 1/4 F-F
18	3	RACC/E2006008W	RACC. L MASCHIO GIREVOLE CON OR 1/4 TUBO 6	FITTING TURNING WITH OR 1/4 TUBE Ø6
19	3	TUBRILSAN6X4/400	TUBO RILSAN 6x4 MM 400	RILSAN HOSE 6x4 MM 400
20	1	TAN/80/5	TANICA TA 80 DA LT 5	TANK 5 L
21	1	36-05-019	RACCORDO PASSAPARETE E3128008	THROUGH -WALL FITTING E3128008
22	1	36-07-064/P	TUBO INOX DIAM 8 S.C. MCH36	PIPE INOX Ø8
23	1	36-07-065	RACCORDO 90° 1/4 NPT TUBO D.8	FITTING 90° 1/4 NPT TUBE Ø8
24	1	GUAR1319	GUARNIZIONE RAME RICOTTO 13X19X1,5	COPPER GASKET 13X19X1.5
25	1	13-00-0175E	Racc. 1/4 G Tubo 8 mm	1/4 G TUBE 8mm FITTING
26	1	36-07-014/P	TUBO INOX DIAM.8	PIPE INOX Ø8
27	1	36-05-019	RACCORDO PASSAPARETE E3128008	THROUGH -WALL FITTING E3128008
28	2	13-00-0093	STAFFA PORTAFILTRO MCH13-16	FILTER HOLDING BRACKET MCH13/16
29	4	13-00-0101	DADO ZINCATO AUTOBLOC. M8 ALTO	8MM SELF-LOCKING NUT

**CIRCUITO DI FILTRAGGIO - FILTRATION CIRCUIT**

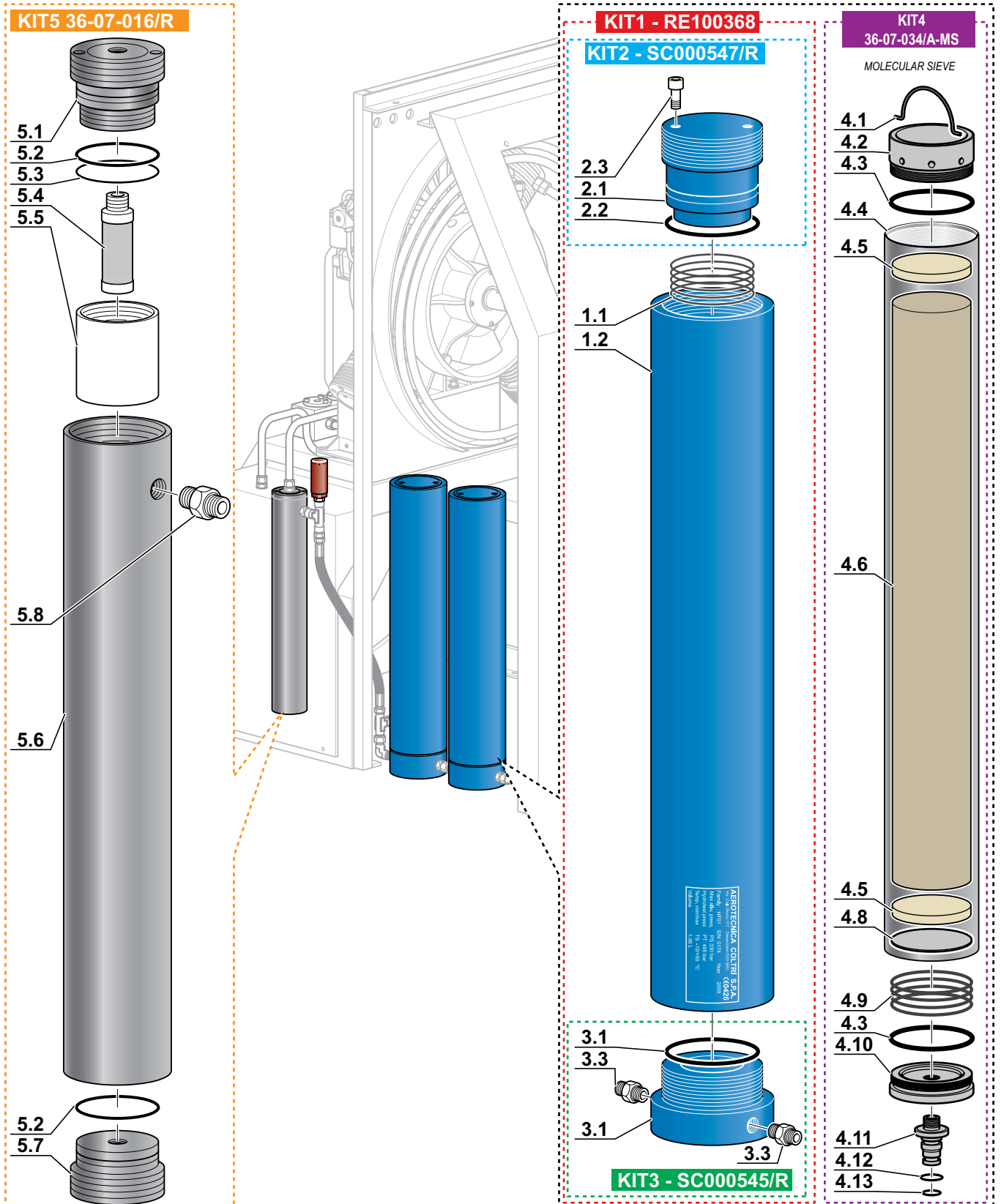


## SEPARATORE DI CONDENSA FINALE - FINAL CONDENSATE SEPARATOR HYPERFILTER - HYPERFILTER

Rif. Pos.	Q.tà Q.ty	Codice Code	Descrizione	Description
<b>KIT1</b>	<b>1</b>	<b>RE100368</b>	<b>HYPER FILTER (senza cartuccia Hyper)</b>	<b>HYPER FILTER (without Hyper cartridge)</b>
1.1	1	SC000540	MOLLA CARTUCCIA HYPER FILTER	HYPERFILTER CARTRIDGE SPRING
1.2	1	SC000544	CORPO HYPER FILTER	HYPERFILTER BODY
<b>KIT2</b>	<b>1</b>	<b>SC000547/R</b>	<b>KIT TAPPO SUPERIORE SENZA SENSORE</b>	<b>UPPER PLUG WITHOUT SENSOR KIT</b>
2.1	1	SC000547	TAPPO SUPERIORE SENZA SENSORE	UPPER PLUG WITHOUT SENSOR
2.2	1	36-07-031	O-RING 6250 NBR90 (62.87x5.34)	O-RING 6250 NBR90 (62.87x5.34)
2.3	2	VITE1016	VITE T.C.E. ZINC. 10X16 DIN912	SCREW T.C.E. ZINC. 10X16 DIN912
<b>KIT3</b>	<b>1</b>	<b>SC000545/R</b>	<b>KIT TAPPO INFERIORE HYPER FILTER</b>	<b>BOTTOM HYPER FILTER CAP - CPL W/O-RING KIT</b>
3.1	1	36-07-031	O-RING 6250 NBR90 (62.87x5.34)	O-RING 6250 NBR90 (62.87x5.34)
3.2	1	SC000545	TAPPO INFERIORE HYPER FILTER	LOWER CAP HYPERFILTER
3.3	2	RAC4-6F40MXS	RACC. 4-6F40MXS 3/8G-7/16 CON OR E RONDELLA	FITTING 3/8G-7/16 WITH OR AND WASHER
<b>KIT4</b>	<b>1</b>	<b>36-07-034/A-MS</b>	<b>CARTUCCIA HYPERFILTER SETACCIO MOLECOLARE</b>	<b>HYPERFILTER MOLECULAR SIEVE CARTRIDGE</b>
4.1	1		GANCIO INOX CARTUCCIA HYPERFILTER	STEEL HOOK HYPERFILTER CARTRIDGE
4.2	1		TAPPO SUPERIORE CARTUCIA HYPERFILTER	TOP CAP HYPERFILTER CARTRIDGE
4.3	2		O-RING 3237/70SH	O-RING 3237/70SH
4.4	1		CORPO CARTUCCIA HYPERFILTER	CARTRIDGE BODY HYPERFILTER CARTRIDGE
4.5	6		DISCO FELTRO 66x11	FELT DISC 66x11
4.6	1		SETACCIO MOLECOLARE	MOLECULAR SIEVE
4.7	1		CARBONE ATTIVO GRANULARE	ACTIVE CARBON
4.8	1		DISCO INOX FORATO HYPERFILTER	INOX DISC HYPERFILTER CARTRIDGE
4.9	1		MOLLA CARTUCCIA HYPER FILTER	SPRING HYPERFILTER CARTRIDGE
4.10	1		TAPPO INFERIORE CARTUCCIA FILTRO PRESEC	LOWER CAP PRESEC FILTER CARTRIDGE
4.11	1		RACCORDO TAPPO INF. CARTUCCIA HYPERFILTER	LOWER FITTING HYPERFILTER CARTRIDGE
4.12	1		O-RING 115 NBR 90 (11,91X2,62)	O-RING 115 NBR 90 (11,91X2,62)
4.13	1		O-RING 112 NBR 90	O-RING 112 NBR 90
4.14	1		CO CATALYST MOLECULITE 814	CO CATALYST MOLECULITE 814
<b>KIT5</b>	<b>1</b>	<b>36-07-016/R</b>	<b>KIT SEPARATORE</b>	<b>KIT CONDENSATE DISCHARGE</b>
5.1	1		TAPPO SUPERIORE SEPARATORE 4°STADIO	4TH STAGE SEPARATOR UPPER PLUG
5.2	2		O-RING 6162 NBR90 (40.65X5,33)	O-RING 6162 NBR90 (40.65X5,33)
5.3	1		O-RING 3137 NBR70 (34.60X2,62)	O-RING 3137 NBR70 (34.60X2,62)
5.4	1		FILTRO SEPARATORE 4°STADIO	4TH STAGE SEPARATOR FILTER
5.5	1		TUBO TAPPO SUPERIORE SEPARATORE 4°STADIO	4TH STAGE SEPARATOR UPPER PLUG PIPE
5.6	1		CORPO SEPARATORE 4°STADIO	4TH STAGE SEPARATOR BODY
5.7	1		TAPPO INFERIORE SEPARATORE 4°STADIO	4TH STAGE SEPARATOR LOWER PLUG
5.8	1		RACCORDO 1/4 GAS - 1/4 NPT	FITTING 1/4 GAS - 1/4 NPT



**SEPARATORE DI CONDENZA FINALE - FINAL CONDENSATE SEPARATOR  
HYPERFILTER - HYPERFILTER**



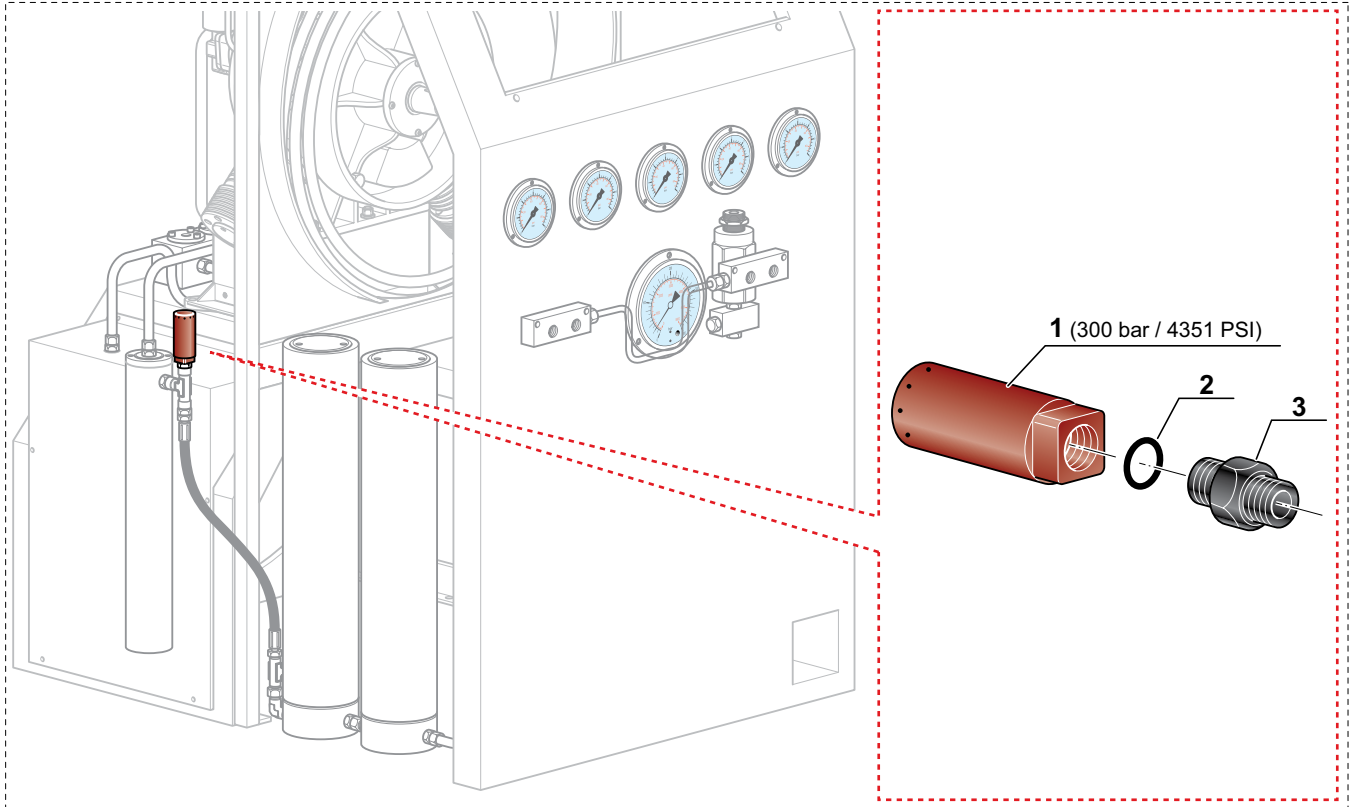
### VALVOLA DI SICUREZZA - SAFETY VALVE

Rif. Pos.	Q.tà Q.ty	Codice Code	Descrizione	Description
1	1	6-05-015/2/300	VALVOLA DI SICUREZZA (300 BAR / 4351 PSI)	SAFETY VALVE (300 BAR / 4351 PSI)
2	1	OR-114/90	O-RING 114 NBR 90	O-RING 114 NBR 90
3	1	6-05-015H/N	RACC. VALVOLA SICUREZZA 1/8NPT-M12 PASSO 1,25	SAFETY VALVE FITTING 1/8NPT-M12X1,25

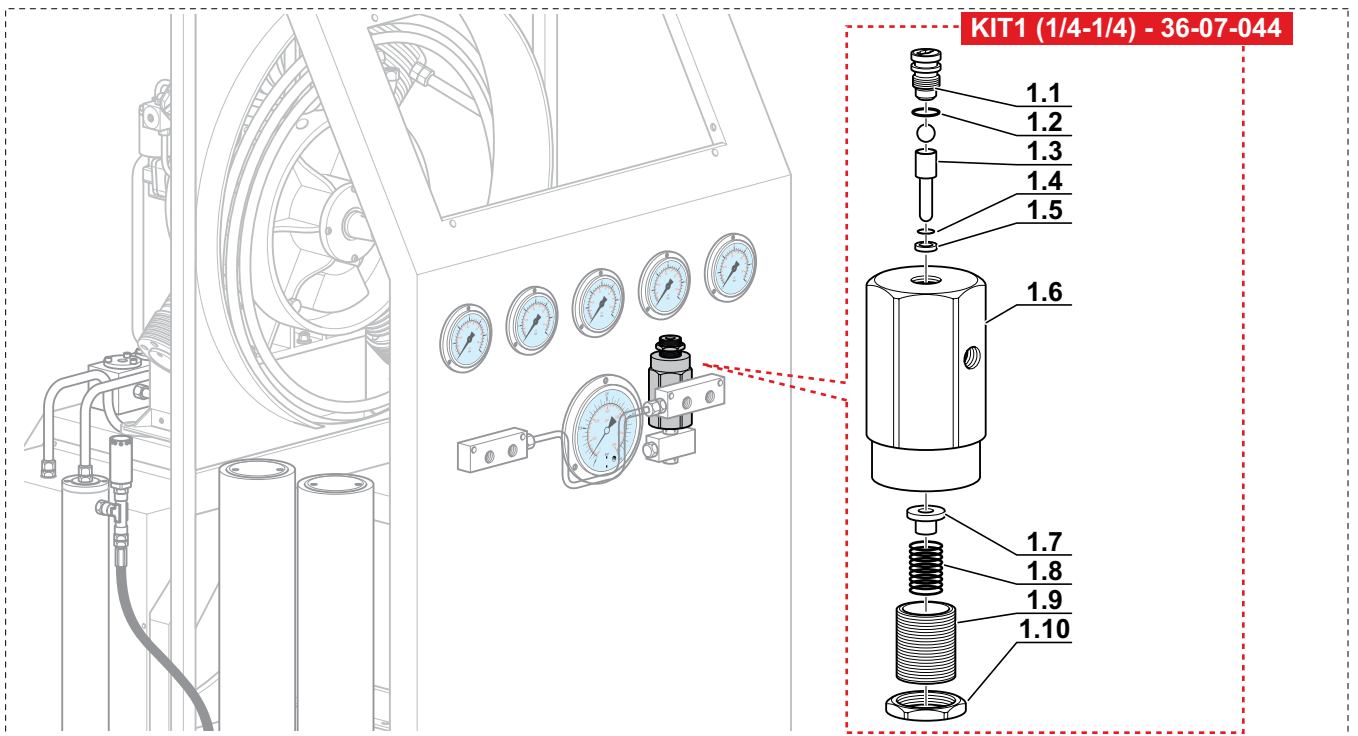
### VALVOLA MANTENIMENTO PRESSIONE - PRESSURE MAINTENANCE VALVE

Rif. Pos.	Q.tà Q.ty	Codice Code	Descrizione	Description
<b>KIT1</b>	<b>1</b>	<b>36-07-044</b>	<b>VALVOLA MANTENIMENTO PRESSIONE MCH-36</b>	<b>PRESSURE MAINTENANCE VALVE MCH36</b>
1.1	1		VITE VALVOLA MANTENIMENTO MCH 13/16	MAINTENANCE VALVE SCREW MCH13/16
1.2	1		O RING 2025 NBR 70 (6,07X1,78)	O RING 2025 NBR 70 (6,07X1,78)
1.3	1		PISTONE VALVOLA MANTENIMENTO MCH 13/16	MAINTENANCE VALVE PISTON MCH13/16
1.4	1		O RING 2015 NBR 70 (3,69X1,78)	O RING 2015 NBR 70 (3,69X1,78)
1.5	1		RONDELLA TEFLON PER PISTONE VMP	TEFLON RING VMP PISTON
1.6	1		CORPO VALVOLA MANTENIMENTO MCH 13/16 1/4NPT	MAINTENANCE VALVE BODY MCH13/16 1/4 NPT
1.7	1		DISTANZIALE MOLLA PISTONE VPM	VMP PISTON SCREW SPACER
1.8	1		MOLLA VALVOLA SICUREZZA	SAFETY VALVE SPRING
1.9	1		CAPPUCCIO VALVOLA MANT.PRESS. ALL.	VMP CAP
1.10	1		DADO VMP ALL. M20X1,5	VMP NUT M20X1,5

**VALVOLA DI SICUREZZA - SAFETY VALVE**



**VALVOLA MANTENIMENTO PRESSIONE - PRESSURE MAINTAINING VALVE**

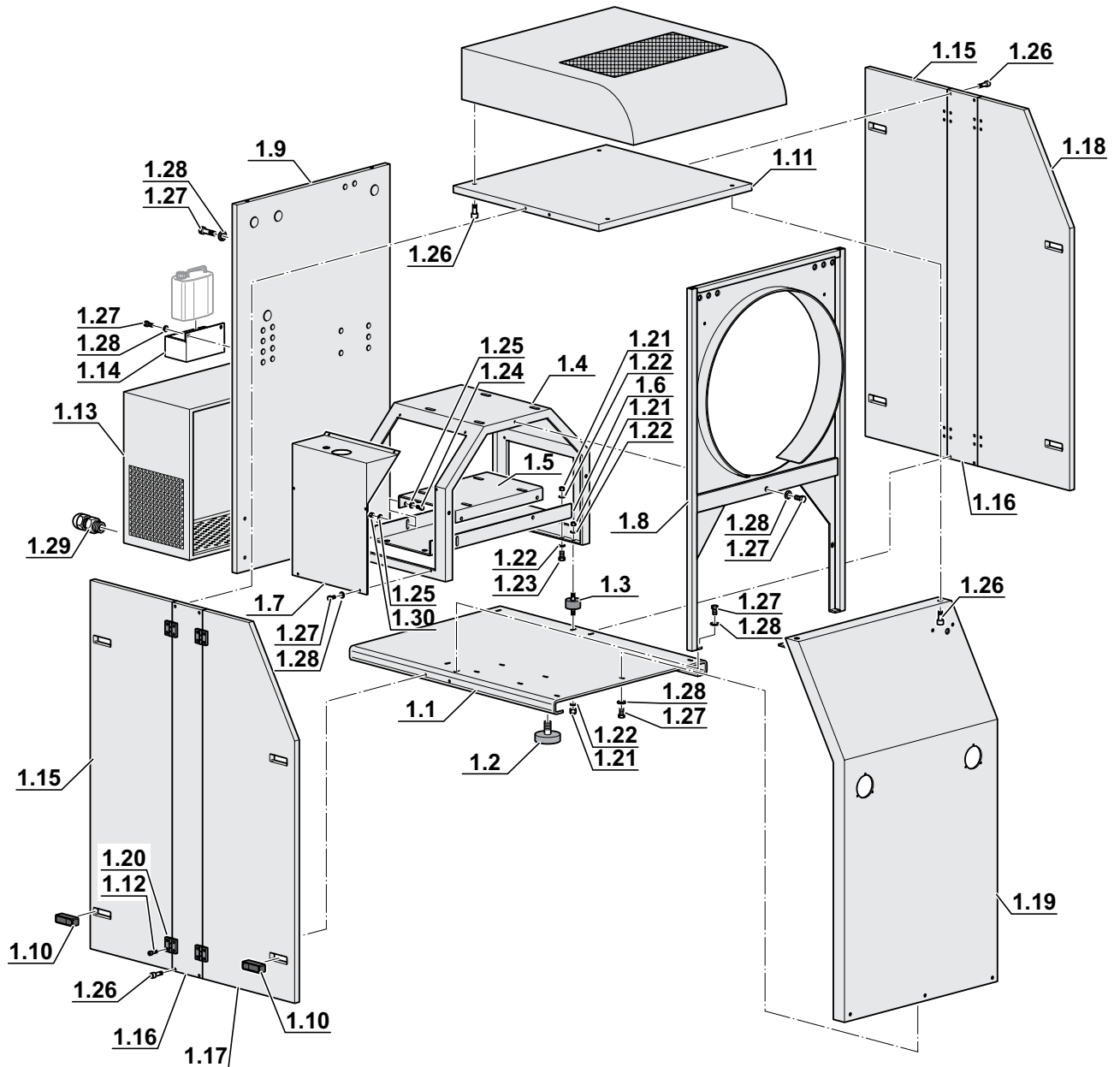


## CARPENTERIA - FRAME

Rif. Pos.	Q.tà Q.ty	Codice Code	Descrizione	Description
KIT1	1	SC24/NGV/SUPER/G/G	TELAIO MOD. MCH24 (NGV)	MOD. MCH24 (NGV) FRAME
1.1	1		BASAMENTO TELAIIO	FRAME BASE
1.2	4		PIEDINO Ø70 M12	FOOT Ø70
1.3	4		PIEDINO DOPPIO ATTACCO M12	DOUBLE CONNECTOR FOOT
1.4	1		SUPPORTO COMPRESSORE	COMPRESSOR SUPPORT
1.5	1		STAFFA FISSAGGIO MOTORE	MOTOR FIXING BRACKET
1.6	1		SUPPORTO MOTORE	MOTOR SUPPORT
1.7	1		SUPPORTO SEPARATORE HP	HP SEPARATOR SUPPORT
1.8	1		PANNELLO INTERNO	INTERNAL PANEL
1.9	1		PANNELLO POSTERIORE	REAR PANEL
1.10	8		SERRATURA LATERALE	SIDE LOCK
1.11	1		PANNELLO SUPERIORE	UPPER PANEL
1.12	32		VITE INOX 5X16 TESTA SVASATATAGLIO CROCE	
1.13	1		COPERCHIO POSTERIORE	REAR COVER
1.14	1		SUPPORTO TANICA SCARICO CONDENZA	TANK SUPPORT
1.15	2		PANNELLO LATERALE POSTERIORE	REAR SIDE PANEL
1.16	2		PANNELLO LATERALE CENTRALE	CENTRAL SIDE PANEL
1.17	1		PANNELLO SINISTRO	LEFT PANEL
1.18	1		PANNELLO DESTRO	RIGHT PANEL
1.19	1		PANNELLO ANTERIORE	FRONT PANEL
1.20	8		CERNIERA SPORTELLO	DOOR HINGE
1.21	12		DADO ZINCATO AUTOBLOC. M12	NUT ZINC. AUTOBLOC. M12
1.22	16		RONDELLA PIANA M12 ZINCATA	WASHER PLANT ZINC. M12
1.23	4		VITE T.E. ZINC. 12X40 UNI 5739	SCREW T.E. ZINC. 12X40
1.24	2		VITE T.E. ZINC. 10X20	SCREW T.E. ZINC. 10X20
1.25	4		RONDELLA PIANA M10 ZINCATA	WASHER PLANT ZINC. M10
1.26	18		VITE T.C.E. ZINC. 6X30 DIN912	SCREW T.C.E. ZINC. 6X30 DIN912
1.27	28		VITE T.C.E. ZINC. 6X20 DIN912	SCREW T.C.E. ZINC. 6X20 DIN912
1.28	26		RONDELLA PIANA ZINC. M6	WASHER PLANT ZINC. M6
1.29	1		PRESSACAVO PG16 IP54 CON GHIERA	
1.30	2		DADO ZINCATO AUTOBL. M10 ALTO DIN982	NUT ZINC. AUTOBLOC. M10

**CARPENTERIA - FRAME**

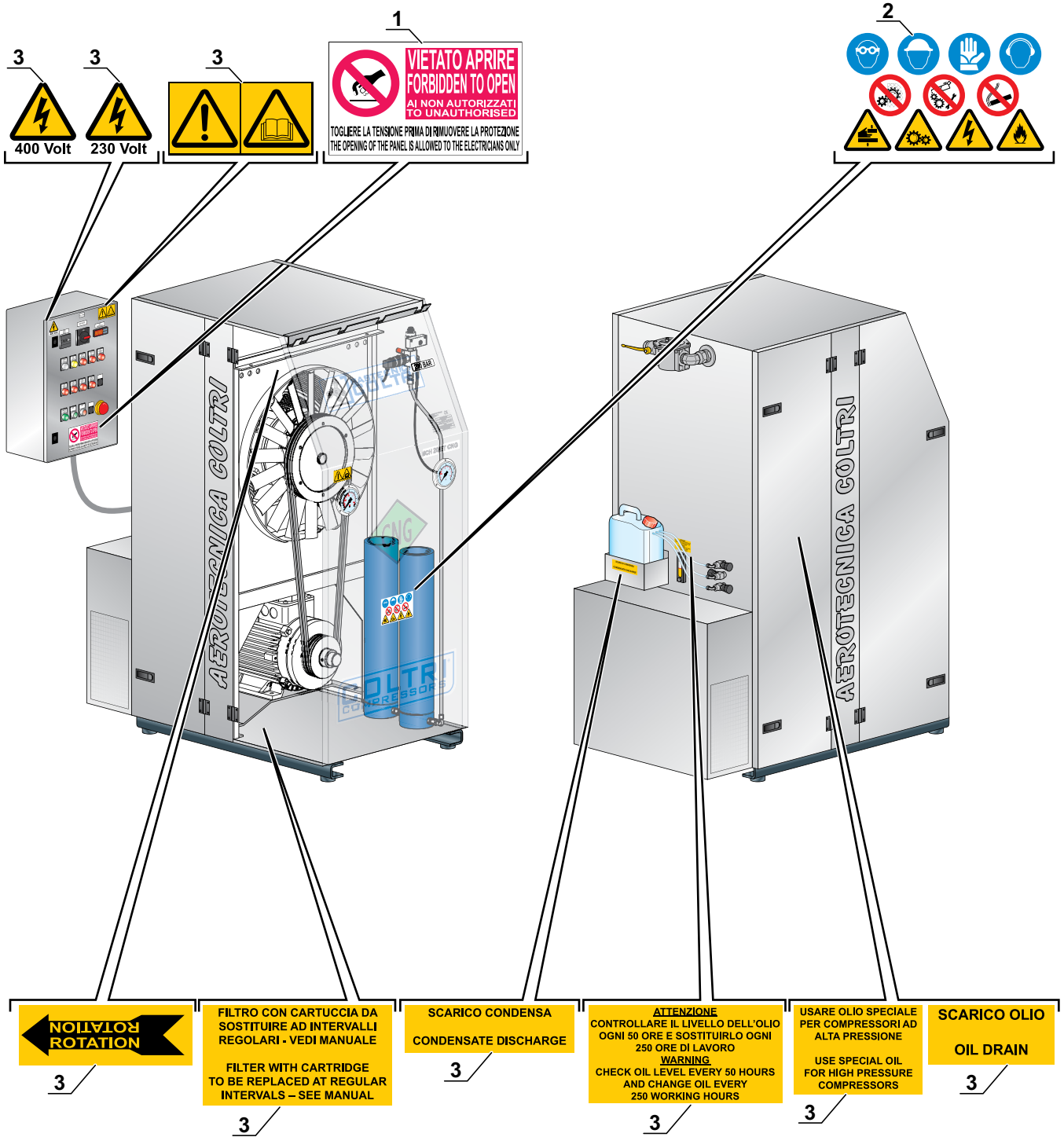
**KIT 1**



**TARGHETTE DI SICUREZZA - SAFETY INFO LABEL**

Rif. Pos.	Q.tà Q.ty	Codice Code	Descrizione	Description
1	1	DES/FORBIDDEN	ADESIVO FORBIDDEN 82X42	FORBIDDEN STICKER 82X42
2	1	ADES/NORME/SIC1	ADESIVO NORME SICUREZZA	SAFETY INFORMATION STICKER
3	1	ADES/SER/MCH13	ADESIVO X MCH13-16 SERIE COMPL	INSTRUCTIONS STICKER MCH-13-16

### TARGHETTE DI SICUREZZA - SAFETY INFO LABEL



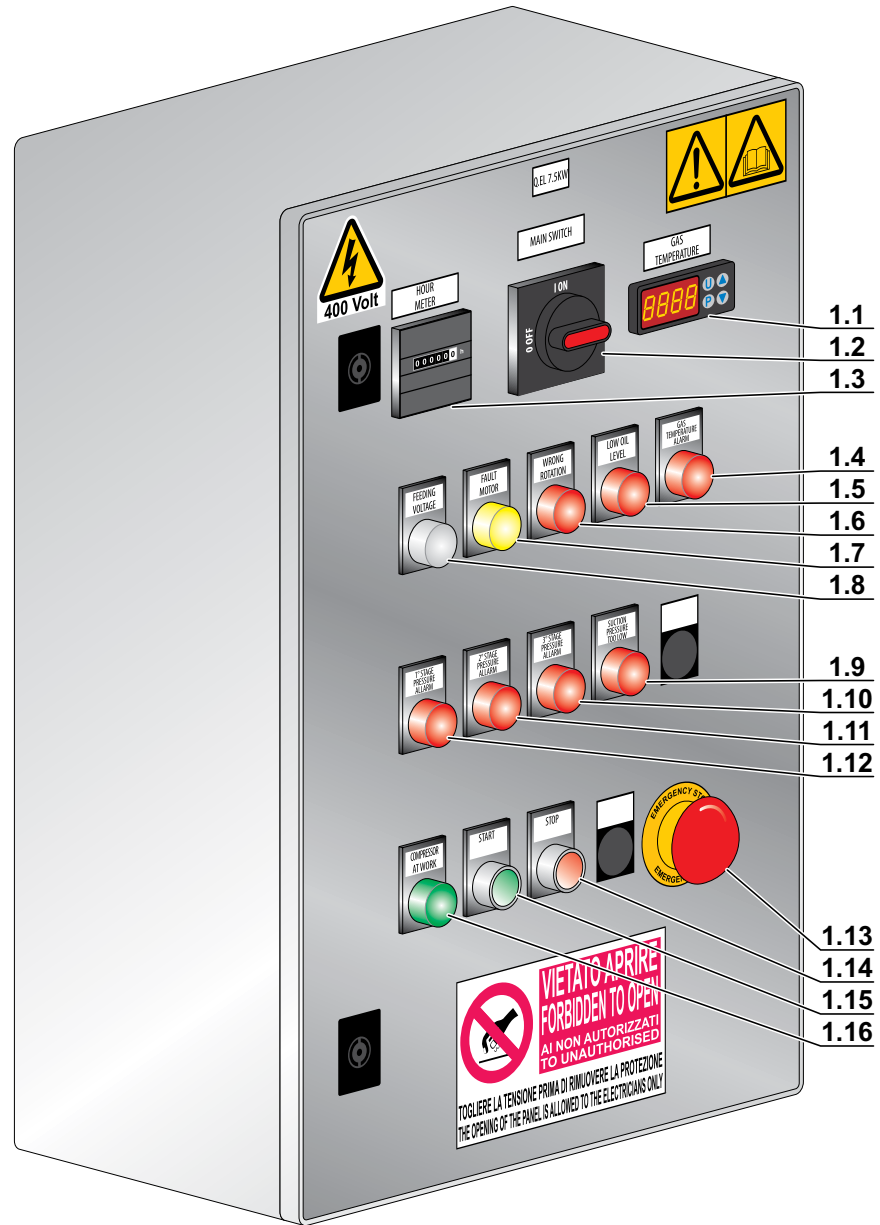
## QUADRO ELETTRICO - ELECTRICAL BOARD

Rif. Pos.	Q.tà Q.ty	Codice Code	Descrizione	Description
KIT1	1	00-00-0000	QUADRO ELETTRICO REMOTO MCH-20-24 CNG	REMOTE ELECTRICAL PLANT MCH-20-24 CNG
1.1	1	36CAR039	DISPLAY TEMPERATURA	TEMPERATURE DISPLAY
1.2	1		SELETTORE ON-OFF	ON-OFF SWITCH
1.3	1		CONTAORE	HOUR METER
1.4	1		SPIA ROSSA TEMPERATURA GAS	GAS TEMPERATURE RED LIGHT
1.5	1		SPIA ROSSA LIVELLO OLIO	OIL LEVEL RED LIGHT
1.6	1		SPIA ROSSA SENSO DI ROTAZIONE	WRONG ROTATION RED LIGHT
1.7	1		SPIA GIALLA GUASTO MOTORE	FAULT MOTOR YELLOW LIGHT
1.8	1		SPIA BIANCA PRESENZA TENSIONE	FEEDING VOLTAGE WHITE LIGHT
1.9	1		SPIA ROSSA PRESSIONE DI ASP. TROPPO BASSA	SUCTION PRESSURE TOO LOW RED LIGHT
1.10	1		SPIA ROSSA PRESSIONE 3° STADIO	3RD STAGE PRESSURE RED LIGHT
1.11	1		SPIA ROSSA PRESSIONE 2° STADIO	2ND STAGE PRESSURE RED LIGHT
1.12	1		SPIA ROSSA PRESSIONE 1° STADIO	1ST STAGE PRESSURE RED LIGHT
1.13	1		PULSANTE DI EMERGENZA	EMERGENCY PUSHBUTTON
1.14	1		PULSANTE STOP	STOP PUSH-BUTTON
1.15	1		PULSANTE AVVIO	START PUSH-BUTTON
1.16	1		SPIA VERDE COMPRESSORE IN CARICA	COMPRESSOR AT WORK GREEN LIGHT



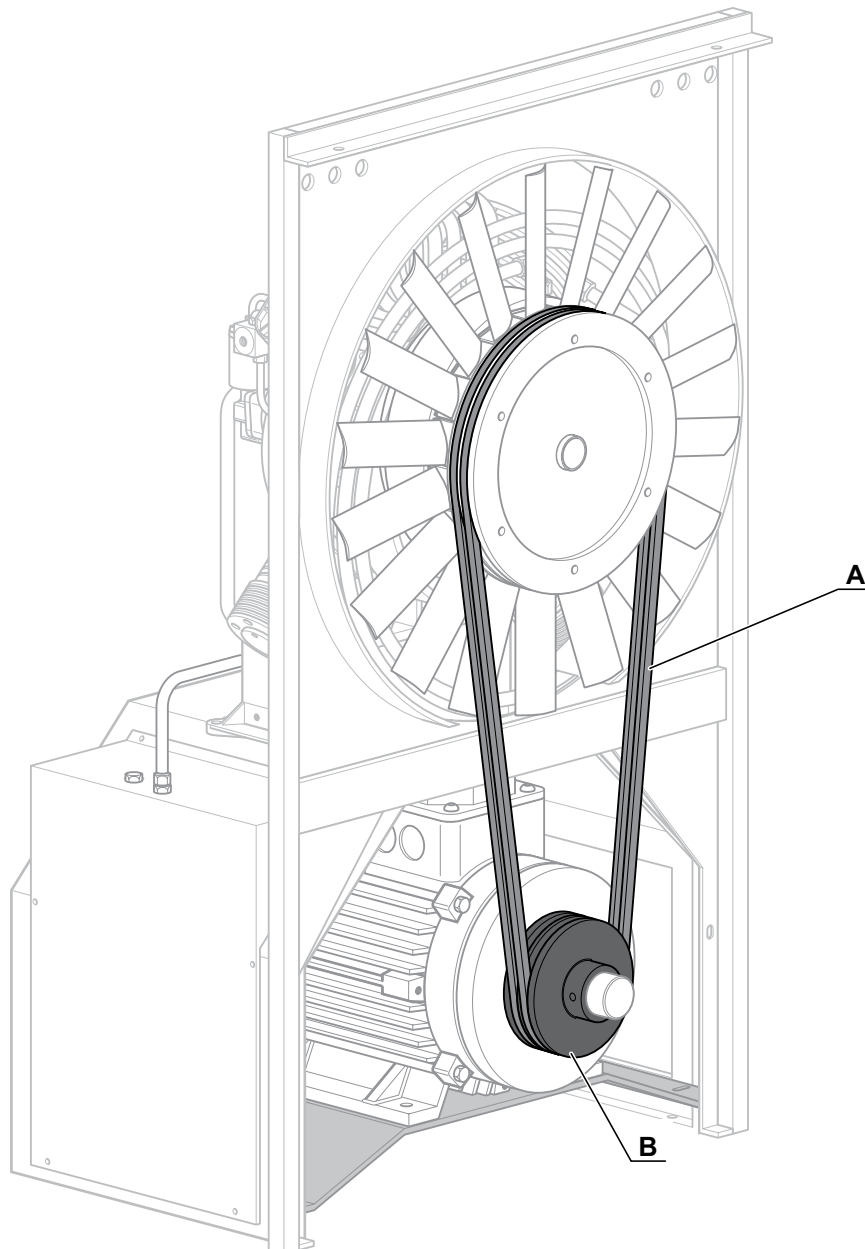
**QUADRO ELETTRICO - ELECTRICAL BOARD**

**KIT 1**



**PULEGGIA MOTORE/CINGHIA DI TRASMISSIONE  
ENGINE PULLEY/TRANSMISSION BELT**

Compressore Compressor	Motore - Powered by		Cinghia-Belt (A) Codice Code	Puleggia-Pulley (B)	
	Tipo Type	Codice Code		Ø mm	Codice Code
MCH-24 CNG	Three Phase 9KW 230V 50HZ	00	CINGA77	140	36-00-052
	Three Phase 9KW 230V 60HZ	00	CINGA76	125	30-05-00100
	Three Phase 9KW 400V 50HZ	00	CINGA77	140	36-00-052
	Three Phase 9KW 400V 60HZ	00	CINGA76	125	30-05-00100
	Three Phase 9KW 440/480V 60HZ	00	CINGA76	125	30-05-00100
MCH-20 CNG	Three Phase 11KW 230V 50HZ	00	CINGA77	140	36-00-052
	Three Phase 11KW 230V 60HZ	00	CINGA76	125	30-05-00100
	Three Phase 11KW 400V 50HZ	00	CINGA77	140	36-00-052
	Three Phase 11KW 400V 60HZ	00	CINGA76	125	30-05-00100
	Three Phase 11KW 440/480V 60HZ	00	CINGA76	125	30-05-00100

**PULEGGIA MOTORE/CINGHIA DI TRASMISSIONE  
ENGINE PULLEY/TRANSMISSION BELT**

**OLIO DI LUBRIFICAZIONE - LUBRICATION OIL**

Rif. Pos.	Q.tà Q.ty	Codice Code	Descrizione	Description
1	1	SC000495	OLIO SINTETICO COLTRI CE 750 (1/2l)	SYNTHETIC COLTRI OIL CE 750 (1/2l)
2	1	SC000496	OLIO SINTETICO COLTRI CE 750 (1l)	SYNTHETIC COLTRI OIL CE 750 (1l)

**OLIO DI LUBRIFICAZIONE - LUBRICATION OIL**







**COLTRI ASIA PACIFIC**

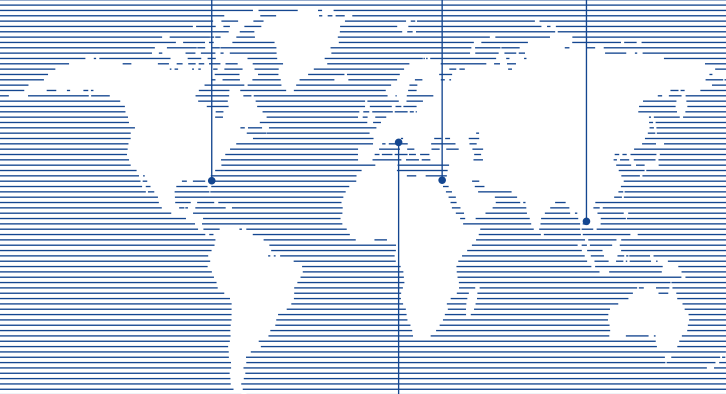
[www.aerotecnicacoltriasiapacific.com](http://www.aerotecnicacoltriasiapacific.com)

**COLTRI EGYPT**

[www.coltrisubegypt.com](http://www.coltrisubegypt.com)

**COLTRI AMERICAS**

[www.coltriamericas.com](http://www.coltriamericas.com)



AEROTECNICA COLTRI Spa  
Via Colli Storici, 177  
25010 SAN MARTINO DELLA BATTAGLIA (BS) ITALY  
Tel. +39 030 9910301  
Fax. +39 030 9910283  
[www.coltrisub.it](http://www.coltrisub.it)  
[sales@coltrisub.it](mailto:sales@coltrisub.it)

LP-CNG2024-0415

