

Italiano   
English 

**COLTRI**<sup>®</sup>  
**COMPRESSORS**  
MADE IN ITALY

LOW PRESSURE COMPRESSORS FOR NITROX MIXES  
COMPRESSORI A BASSA PRESSIONE PER MISCELE NITROX



**CATALOGO RICAMBI**  
**SPARE PARTS LIST**

---

# LP-300 NITROX



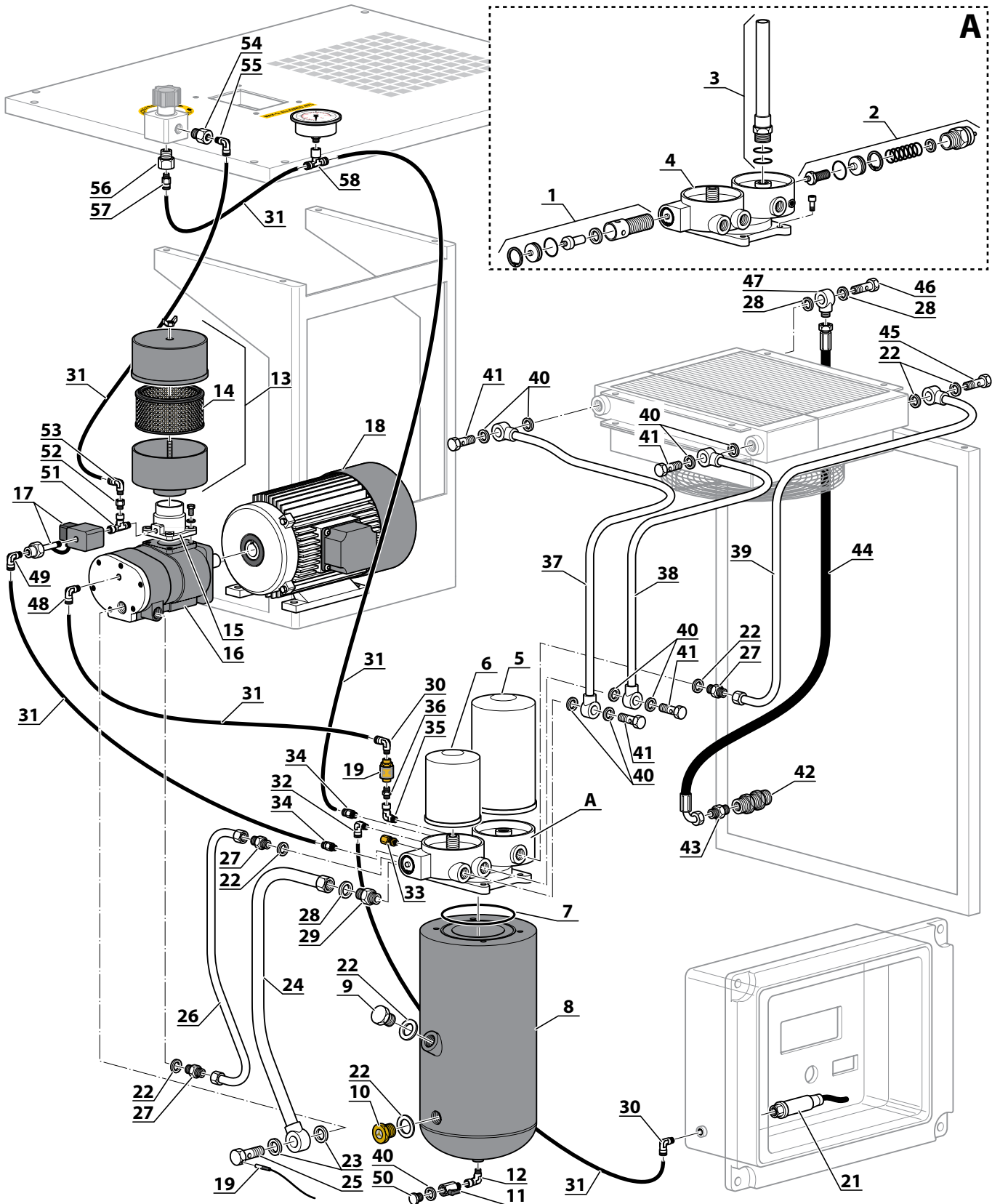
<b>Distinta - List</b>		<b>Pag.</b>
<b>Circuito compressore</b>	<b>Compressors circuit</b>	<b>4</b>
<b>Circuito nitrox</b>	<b>Nitrox circuit</b>	<b>6</b>
<b>Carpenteria</b>	<b>Frame</b>	<b>8</b>
<b>Schema elettrico</b>	<b>Wiring diagram</b>	<b>10</b>

I dati riportati nel presente catalogo non sono impegnativi. AEROTECNICA COLTRI SpA si riserva di modificare i dati in qualsiasi momento.  
*AEROTECNICA COLTRI SpA reserves the right of amending the data contained in this catalogue at any time.*

**CIRCUITO COMPRESSORE - COMPRESSORS CIRCUIT**

Rif. Pos.	Q.tà Q.ty	Codice Code	Descrizione	Description
1	1	MK002006	KIT VALVOLA TERMOSTATICA	TERMOSTATIC VALVE
2	1	MK002002	KIT VALVOLA MINIMA PRESSIONE	MINIMUM PRESSURE AND NON RETURN VALVE
3	1	MN001001	NIPPLO DISOLEATORE	NIPPLE SEPARATOR
4	1	MP004002	PRATICO 10/M24	PRACTIKO 10/M24
5	1	SC000666	FILTRO SEPARATORE	SEPARATOR FILTER
6	1	SC000693	FILTRO OLIO	OIL FILTER
7	1	MO000001	O - RING PRACTIKO 10	O - RING PRACTIKO 10
8	1	MS000001	SERBATOIO OLIO	OIL TANK
9	1	MRF100001	TAPPO CARICO OLIO	OIL PLUG
10	1	ML001001	LIVELLO OLIO	OIL LEVEL
11	1	MV0060001	RUBINETTO SCARICO OLIO	DOWNLOAD TAP OIL
12	1	MROT292002	RACCORDO A L 3/8	JOINT
13	1	MF001035	FILTRO ARIA COMPLIT	AIR FILTER COMPLIT
14	1	MF001010	CARTUCCIA FILTRO ARIA	AIR FILTER CARTRIDGE
15	1	MV002015	VALVOLA ASPIRAZIONE RH38- 24V	SUCTION VALVE RH38-24V
		MV004013	COMPRESSORE A VITE V75	SCREW COMPRESSOR V75
16	1	MV004012	COMPRESSORE A VITE V90	SCREW COMPRESSOR V90
		MV004002	COMPRESSORE A VITE SCA9	SCREW COMPRESSOR SCA9
17	1	ME001001	ELETTROVALVOLA	SOLENOID VALVE
		MM001039	MOTORE Elett.10/7,5 HP/KW	ELECTRIC MOTOR10/7,5 HP/KW
18	1	MM001040	MOTORE Elett.15/11 HP/KW	ELECTRIC MOTOR15/11 HP/KW
		MM001027	MOTORE Elett.20/15 HP/KW	ELECTRIC MOTOR20/15HP/KW
19	1	MV003100	VALVOLA DI RECUPERO OLIO	OIL RECOVERY VALVE
20	1	MS002004	SONDA DI TEMPERATURA	TEMPERATURE PROBE
21	1	MT007001	TRASDUTTORE DI PRESSIONE	PRESSURE TRANSDUCER
22	7	MRAC70003	RONDELLA IN RAME DA 1/2 21,5X27 RC	COPPER WASHER 1/2 21.5 X 27 RC
23	1	MRAC70005	RONDELLA IN RAME DA 1 33,5X40 RC	COPPER WASHER 1 33,5X40 RC
24	1	MKT011002.B	TUBO/B 25X1.5 X MX1000	PIPE/B 25X1.5 X MX1000
25	1	MRAC40004	RACC. AC. ZIC. VITE FORATA DA 1	FITTING SCREW DRILLED 1
26	1	MKT011002.A	TUBO/A 12X1.5 X MX1000	PIPE/A 12X1.5 X MX1000
27	3	MRAC10002	RACC. AC. ZIC. NIPPLES 1/2	FITTING NIPPLES 1/2
28	3	MRAC70004	RONDELLA IN RAME DA 3/4 27X33 RC	COPPER WASHER 3/4 27X33 RC
29	1	MRAC30006	RACC. AC. ZIC. PASS- SPEC. PADANA DA 3/4 CORTO	FITTING BULKHEAD 3/4 SHORT
30	2	MROT160000	RACC. OT. A CALZAMENTO R. L FEMMINA 6/4-1/4	PUSH-ON FITTINGS 6/4-1/4
31	6	MT008001.1	TUBO HTR HOSE 6X4 NERO	HTR HOSE 6X4 BLACK
32	1	MROT292001	RACC. OT. C. L MASC-FEM 1/4	FITTING 1/4
33	1	MV002001	VALVOLA DI SICUREZZA 1/4 BAR 15	SAFETY VALVE 1/4 BAR 15 PED+VITON+INOX
34	2	MROT100001	RACC. OT. A CALZAMENTO R.DIR.M.CON. 6/4-1/4	PUSH-ON FITTINGS 6/4-1/4
35	1	MROT292000	RACC. OT. C. L MASC-FEM 1/8	FITTING L 1/8
36	1	MROT200000	RACC. OT. NIPPLO CONICO 1/8	FITTING 1/8
37	1	MKT011.C1	TUBO/C1 COMUNE 12X1.5 X MX550.750.2000	PIPE/C1 12X1.5 X MX550.750.2000
38	1	MKT011.C2	TUBO/C2 COMUNE 12X1.5 X MX550.750.2000	PIPE/C2 12X1.5 X MX550.750.2000
39	1	MKT011.C3	TUBO/C3 COMUNE 18X1.5 X MX550.750.2000	PIPE/C3 18X1.5 X MX550.750.2000
40	9	MRAC70002	RONDELLA IN RAME DA 3/8 17 X 22 RC	COPPER WASHER 3/8 17 X 22 RC
41	4	MRAC40001	RACC. AC. ZIC. VITE FORATA DA 3/8	FITTING SCREW DRILLED 3/8
42	1	MRAC30004	RACC. AC. ZIC. PASSAPARETE SPEC. PADANA DA 3/4	FITTING BULKHEAD 3/4
43	1	MRAC10003	RACC. AC. ZIC. NIPPLES 3/4	FITTING 3/4
44	1	MKT011006	TUBI X MX 1000/1500/2000 - GOMMA	HOSE X MX 1000/1500/2000
45	1	MRAC40002	RACC. AC. ZIC. VITE FORATA DA 1/2	FITTING SCREW DRILLED 1/2
46	1	MRAC40003	RACC. AC. ZIC. VITE FORATA DA 3/4	FITTING SCREW DRILLED 3/4
47	1	MRAC60001	RACC. AC. ZIC. ADATTATORE 90 1/2	FITTING SCREW DRILLED 90 1/2
48	1	MROT120000	RACC. OT. A CALZAMENTO R. L M.CONICO 6/4-1/4	PUSH-ON FITTINGS 6/4-1/4
49	1	MROT120003	RACC. OT. A CALZAMENTO R. L M.CONICO 6/4-1/8	PUSH-ON FITTINGS 6/4-1/8
50	1	MROT260001	RACC. OT. TAPPO M CILINDR 3/8	PLUG 3/8
51	1	MROT291003	RACC. OT. C.T M LATERALE 1/8 - FFM	FITTING 1/8 - FFM
52	1	40-00-0001	PROLUNGA M-F	EXTENSION FITTING M-F
53	1	40-00-0002	RACC. OT. A CALZAMENTO R. L M.CONICO	PUSH-ON FITTINGS
54	1	40-00-0003	RIDUTTORE M-F	ADAPTOR M-F
55	1	40-00-0004	RACC. OT. A CALZAMENTO R. L M.CONICO	PUSH-ON FITTINGS
56	1	40-00-0005	RIDUTTORE M-F	ADAPTOR M-F
57	1	40-00-0006	RACC. OT. A CALZAMENTO R. M.CONICO	PUSH-ON FITTINGS
58	1	40-00-0007	RACCORDO A "T" F-TUBOØ6-TUBOØ6	FITTING "T" F-PIPEØ6-PIPEØ6

CIRCUITO COMPRESSORE - COMPRESSORS CIRCUIT

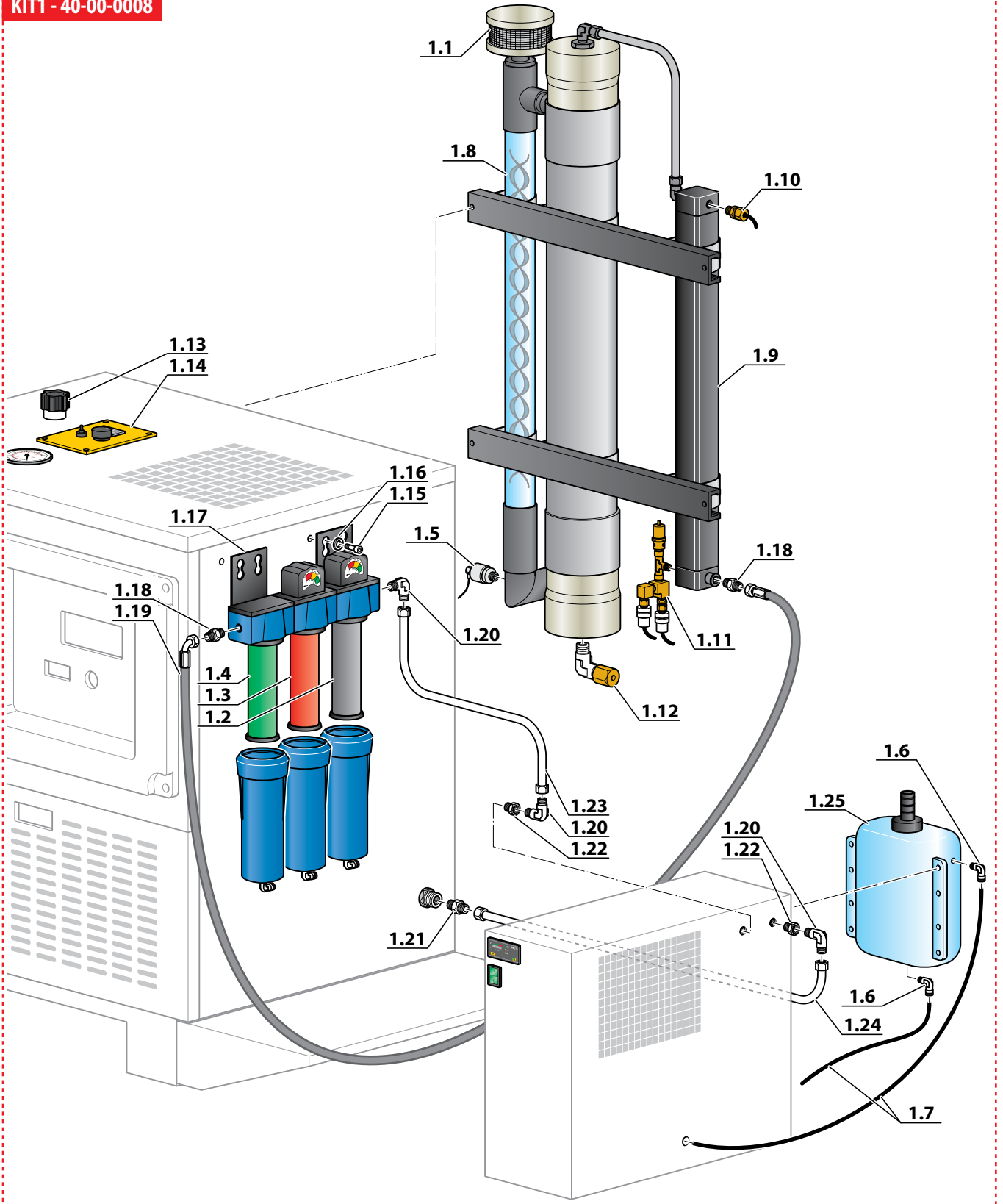


## CIRCUITO NITROX - NITROX CIRCUIT

Rif. Pos.	Q.tà Q.ty	Codice Code	Descrizione	Description
KIT1	1	40-00-0008	KIT SYSTEMA A MEMBRANA PER LP-300	KIT MEMBRANE SYSTEM FOR LP-300
1.1	1		FILTRO ARIA TUBO MISCELATORE	MIXER PIPE AIR FILTER
1.2	1		CARTUCCIA FILTRO - 1,0 MICRON PARTICLE	FILTER CARTRIDGE - 1,0 MICRON PARTICLE
1.3	1		CARTUCCIA FILTRO - 0,1 MICRON PARTICLE	FILTER CARTRIDGE - 0,1 MICRON PARTICLE
1.4	1		CARTUCCIA FILTRO - 0,003 PPM OIL VAPOR	FILTER CARTRIDGE - 0,003 PPM OIL VAPOR
1.5	1		SENSORE OSSIGENO REMOTO	OXYGEN SENSOR (REMOTE)
1.6	2		RACC. 90° MASCHIO GIREVOLE CONICO 1/8 M TUBO 6	TURNING FITTING 90° WITH OR 1/8 TUBE 6
1.7	2		TUBO RILSAN 6X4	RILSAN HOSE 6X4
1.8	1		TUBO MISCELATORE	MIXER PIPE
1.9	1		RISCALDATORE	HEATER
1.10	1		SENSORE TEMPERATURA	TEMPERATURE SENSOR
1.11	1		PRESSO-TERMOSTATO	PRESSURE SWITCH-THERMOSTAT
1.12	1		SCARICO AZOTO	NITROGEN RELEASE
1.13	1		REGOLATORE PERCENTUALE OSSIGENO	OXYGEN PERCENTAGE ADJUSTER
1.14	1		CONTROLLO OSSIGENO MEMBRANA	MEMBRANE OXYGEN CONTROL
1.15	1		VITE T.C.E. ZINC. 6X20 DIN912	SCREW T.C.E. ZINC. 6X20 DIN912
1.16	1		RONDELLA PIANA ZINC. M6	WASHER PLANT ZINC. M6
1.17	1		KIT FILTRO ARIA	AIR FILTER KIT
1.18	2		RACCORDO M-M DRITTO	FITTING M-M
1.19	1		TUBO FLESSIBILE FILTRI-RISCALDATORE	FLEX PIPE FILTER-HEATER
1.20	3		RACCORDO 90° M-M PER TUBO INOX	FITTING 90° M-M FOR INOX TUBE
1.21	1		RACCORDO M-M DRITTO	FITTING M-M
1.22	2		RIDUZIONE	REDUCER
1.23	1		TUBO INOX FILTRI-ESSICCATORE	INOX TUBE FILTER-DRYER
1.24	1		TUBO INOX COMPRESSORE-ESSICCATORE	INOX TUBE COMPRESSOR-DRYER
1.25	1		TANICA RACCOGLI CONDENSA	CONDENSATE COLLECTION RECEPTACLES

**CIRCUITO NITROX - NITROX CIRCUIT**

**KIT1 - 40-00-0008**

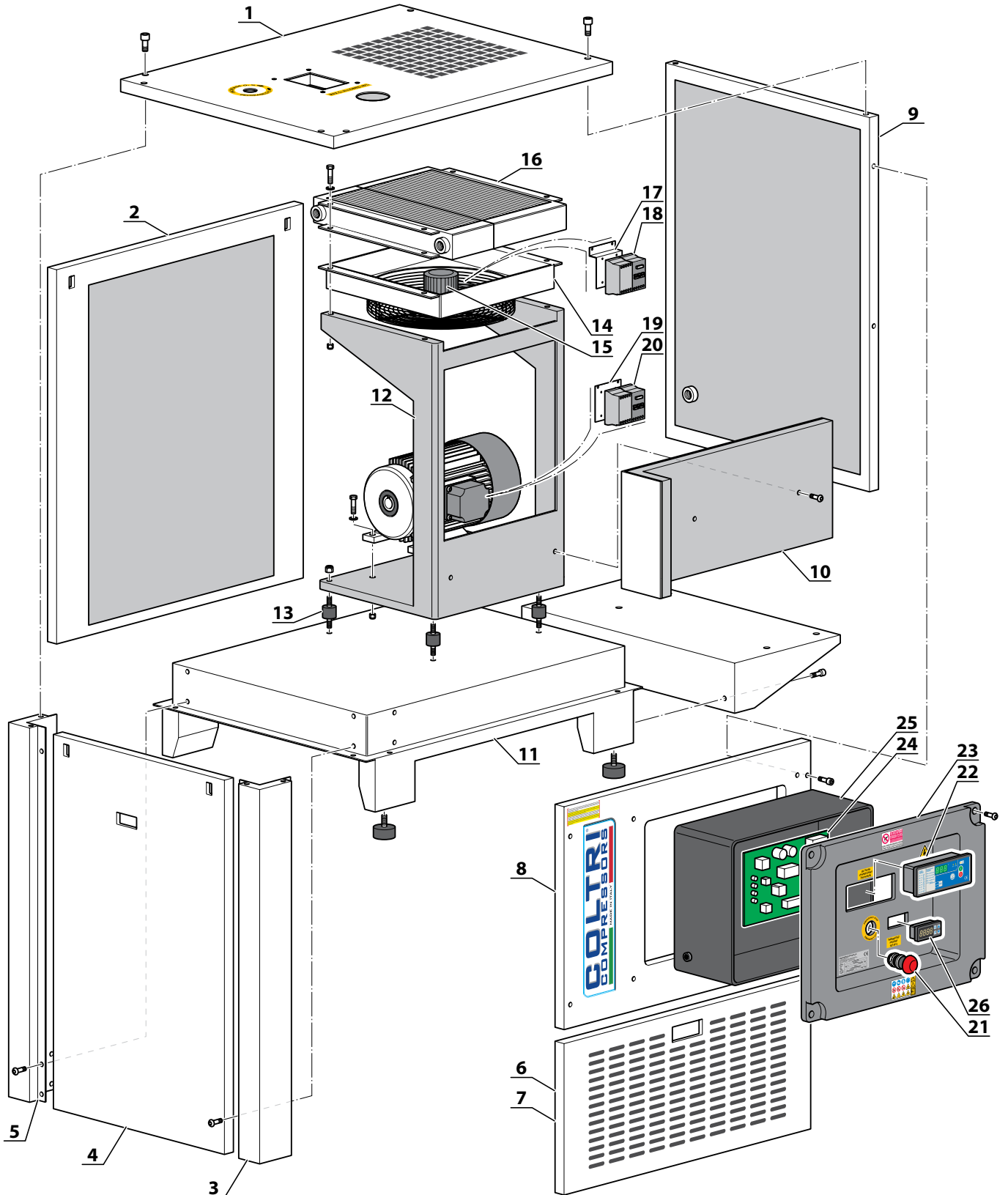


## CARPENTERIA - FRAME

Rif. Pos.	Q.tà Q.ty	Codice Code	Descrizione	Description
1	1	MC001003	PANNELLO RADIATORE	COOLER PANEL
2	1	MC001003	PANNELLO POSTERIORE	PANEL
3	1	MC001003	MONTANTE	MOUNTING
4	1	MC001003	PANNELLO PORTA	DOOR PANEL
5	1	MC001003	MONTANTE	MOUNTING
6	1	MC001003	PANNELLO PREFILTRO	AIR PREFILTER PANEL
7	1	MF003002	PREFILTRO	PREFILTER
8	1	MC001003	PANNELLO PORTA QUADRO	ELECTRIC BOARD PANEL
9	1	MC001003	PANNELLO DX	PANEL DX
10	1	MC001003	PANNELLO	PANEL
11	1	MC001003	BASAMENTO	BASE
12	1	MC001003	SUPPORTO	SUPPORT
13	4	MA001004	ANTIVIBRANTI 50X50	ANTI/VIBRATION 50X50
14	1	MC008002	CONVOGLIATORE COMBI A	CONVEYOR COMBI A
15	1	ME002002	ELETTOVENTILATORE	ELECTRIC FANS
16	1	MM004001	RADIATORE COMBI A	COOLER COMBI A
17	1	MS007102	SUPPORTO INVERTER MX1000	SUPPORT INVERTER MX1000
18	1	MIN002001	INVERTER	INVERTER
19	1	MS007100	SUPPORTO INVERTER MX1500-MX2000	SUPPORT INVERTER MX1500-MX2000
20	1	MIN002002	INVERTER	INVERTER
21	1	MP005001	PULSANTE DI EMERGENZA	EMERGENCY
22	1	MC003010	CONTROLLORE ELETTRONICO L8	ELECTRONIC CONTROL L8
23	1	MC007101	COPERCHIO QUADRO ELETTRICO	UNDER COVER ELECTRICITY
24	1	MQ006003	QUADRO ELETTRONICO	ELECTRIC BOARD
25	1	MC007100	SCATOLA QUADRO ELETTRICO	ELECTRICAL PANEL BOX



**CARPENTERIA - FRAME**

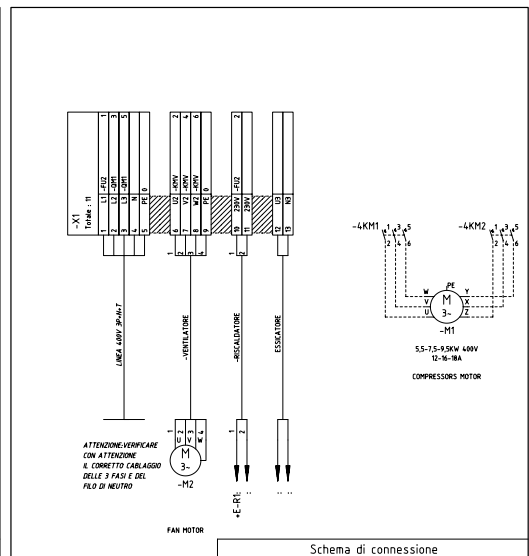
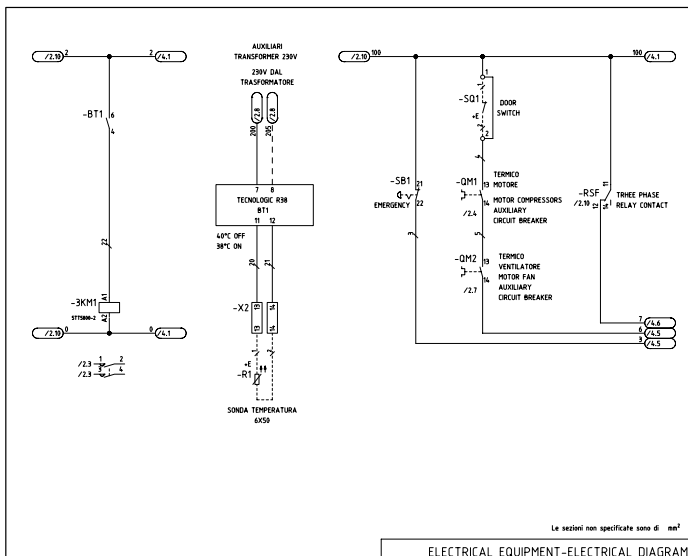
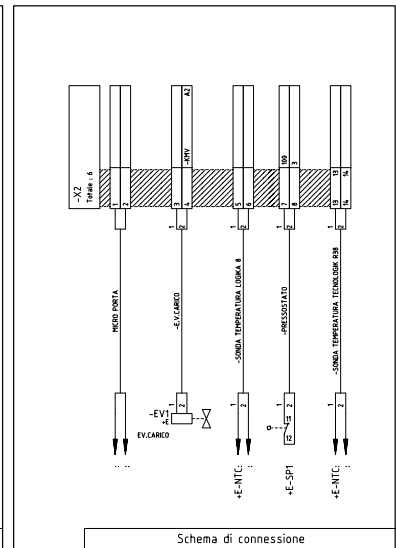
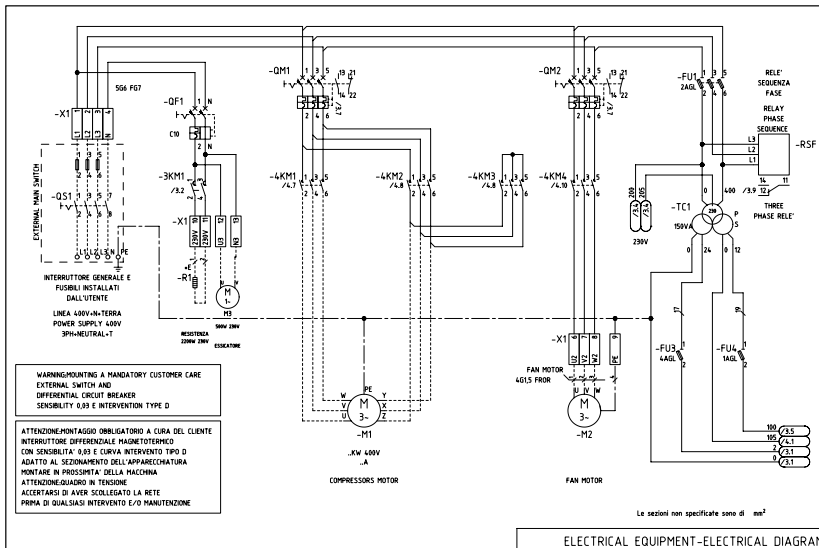
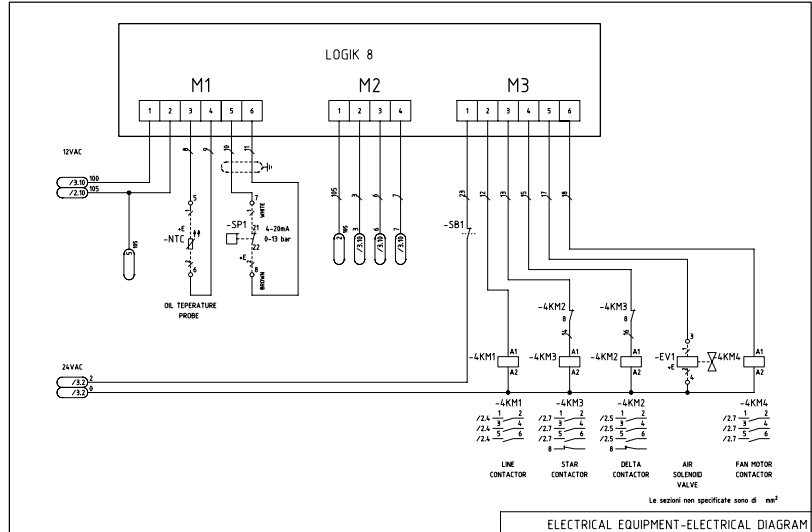


**SCHEMA ELETTRICO - WIRING DIAGRAM**

Identificatore	Commento	Riferimento	Codice articolo	Costruttore	Descrizione
+E-EV1	EV.CARICO	/4.9			
+E-NTC	SONDA CONTROLLO TEMPERATURA VITE	/4.4		LOGIKA CONTROL	SONDA TEMPERATURA NTC E SCHEDA LOGIKA 6/S
+E-SP1	PRESSOSTATO	/3.4			
-4KM1	CONTATTORE LINEA	/4.6	3RT20241AC20	SIEMENS	CONTATTORE 5,5KW 24VAC
-4KM2	CONTATTORE TRIANGOLO	/4.8	3RT20241AC20	SIEMENS	CONTATTORE 5,5KW 24VAC
-4KM3	CONTATTORE STELLA	/4.7	3RT20161AB02	SIEMENS	CONTATTORE 4KW 24VAC
-FU1	FUSIBILI PROTEZIONE TRASFORMATORE	/2.10	3NW7033	SIEMENS	PORTAFUSIBILE SEZIONABILE TRIPOLARE FUS.10,3X38
-FU2	FUSIBILE PROTEZIONE UTENZE 230V	/2.3	3NW7013	SIEMENS	PORTAFUSIBILE SEZIONABILE UNIPOLARE FUS.10,3X38
-FU3	FUSIBILE PROTEZIONE AUSILIARI 24VAC	/2.9	3NW7013	SIEMENS	PORTAFUSIBILE SEZIONABILE UNIPOLARE FUS.10,3X38
-FU4	FUSIBILE PROTEZIONE AUSILIARI 12VAC	/2.10	3NW7013	SIEMENS	PORTAFUSIBILE SEZIONABILE UNIPOLARE FUS.10,3X38
-KMV	CONTATTORE VENTILATORE	/4.9	3RT20161AB01	SIEMENS	CONTATTORE 4KW 24VAC
-M1	MOTORE COMPRESSORE	/2.4			
-M2	MOTORE VENTILATORE	/2.8			
-QD1	INTERRUTTORE DIFFERENZIALE ESTERNO	/2.2			
-QM1	SALVAMOTORE MOTORE COMPRESSORE	/2.4	3RV20214BA10	SIEMENS	SALVAMOTORE S0 14-20A MAGNETOTERMICO REGOLABILE
-QM2	SALVAMOTORE MOTORE VENTILATORE	/2.8	3RV20110JA10	SIEMENS	SALVAMOTORE S00 0,7-1A MAGNETOTERMICO REGOLABILE
-QS1	SEZIONATORE PRINCIPALE ESTERNO	/2.2			
-SB1	EMERGENZA	/3.5	3SB35001HA20	SIEMENS	PULSANTE EMERGENZA
-TC1	TRASFORMATORE AUSILIARI	/2.9	ITWECFM001501719	ITALWEBER	TRASFORMATORE 150VA 230-400/0-12-0-24
-RSF	RELE' SEQUENZA FASE		CGDPA51CM44	CARLO GAVAZZI	RELE' SEQUENZA FASE

### SCHEMA ELETTRICO - WIRING DIAGRAM

LP300 NITROX SCREW COMPRESSOR	
SCHEMA NUMERO	: 15-00005
Numero Fasi e Frequenza	: 3P+N+T 50/60HZ
Tensione Nominale impianto	: 400VAC
Tensione Circuiti di comando	: 24VAC
Tensione Circuiti di segnale	:
Potenza Totale Impianto	: ..KW
Corrente Pieno Carico	: ..A
Corrente Carico Maggiore	: ..A
Potere di Interruzione	: 10KA
Grado di protezione	:





AEROTECNICA COLTRI Spa  
Via Colli Storici, 177  
25015 DESENZANO DEL GARDA (BS) ITALY  
Tel. +39 030 9910301 - Fax. +39 030 9910283  
[www.colfri.com](http://www.colfri.com)

LP-LP300NTRX-0617