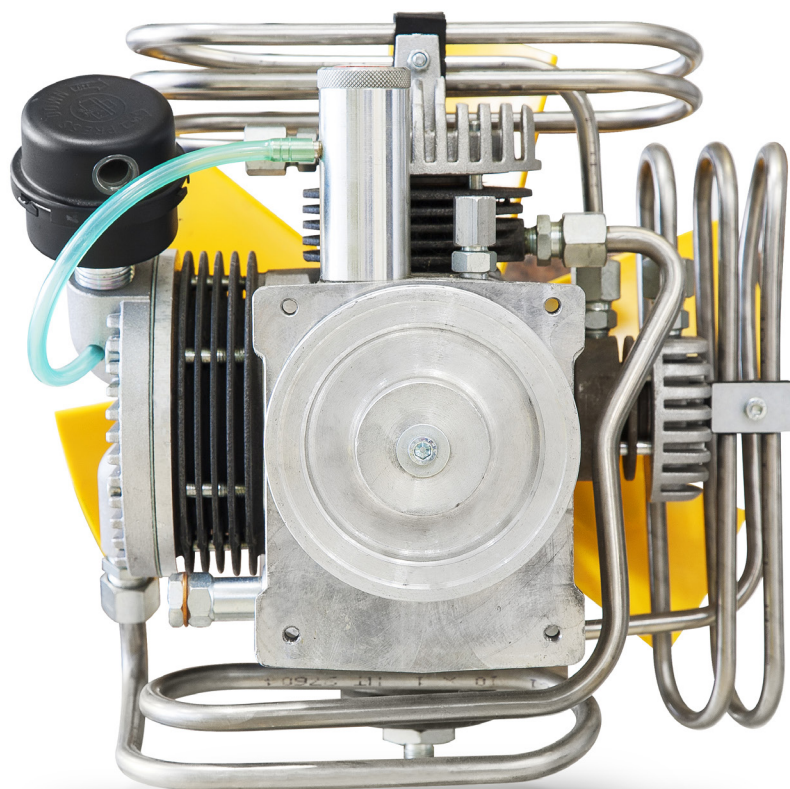


Italiano 
English 



HIGH PRESSURE COMPRESSORS FOR PURE BREATHING AIR AND TECHNICAL GASES
COMPRESSORE AD ALTA PRESSIONE PER ARIA RESPIRABILE E GAS TECNICI



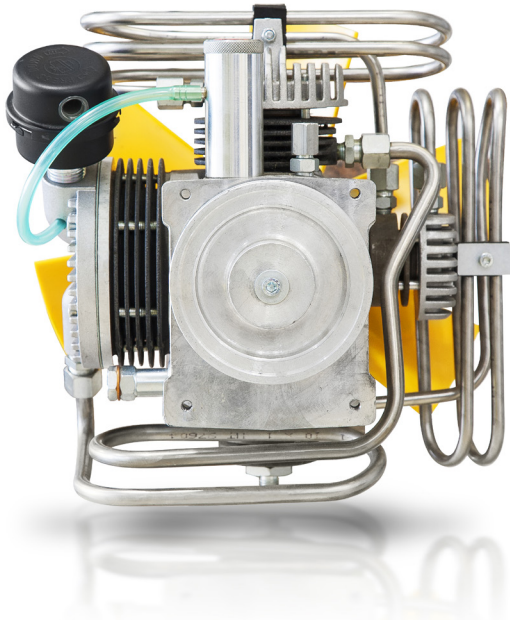
**CATALOGO RICAMBI
SPARE PARTS LIST**

MCH-6



I prezzi indicati nel presente listino sono IVA ESCLUSA.
La resa della merce È FRANCO nostra fabbrica - trasporto escluso.
All prices herewith listed are vat excluded.
Delivery terms : ex work our company.

Indice	Index	pag.
Flange - Ventola	Flange - Cooling fan	4
Collo d'oca	Crankshaft	6
1° Stadio	1 st Stage	8
2° Stadio	2 nd Stage	10
3° Stadio	3 rd Stage	12
4° Stadio	4 th Stage	14
Circuito di Pressione	Pressure Circuit	16
Separatore di condensa	Condensate separator	18
Filtro	Filter	20
Telaio Basic	Basic Frame	22
Telaio Compact	Compact Frame	24
Targhette di sicurezza	Safety info labels	26
Motore/Puleggia/Cinghia	Engine/Pulley/Transmission belt	28
Attacchi per ricarica bombole	Refill connectors	30
Olio di lubrificazione e grasso al silicone	Lubrication oil and silicone grease	30
Scarico condensa automatico con timer	Autodrain with timer	32
Spegnimento automatico	Autostop	32
Guarnizioni gruppo pompante MCH-6	Gaskets pumping group MCH-6	34

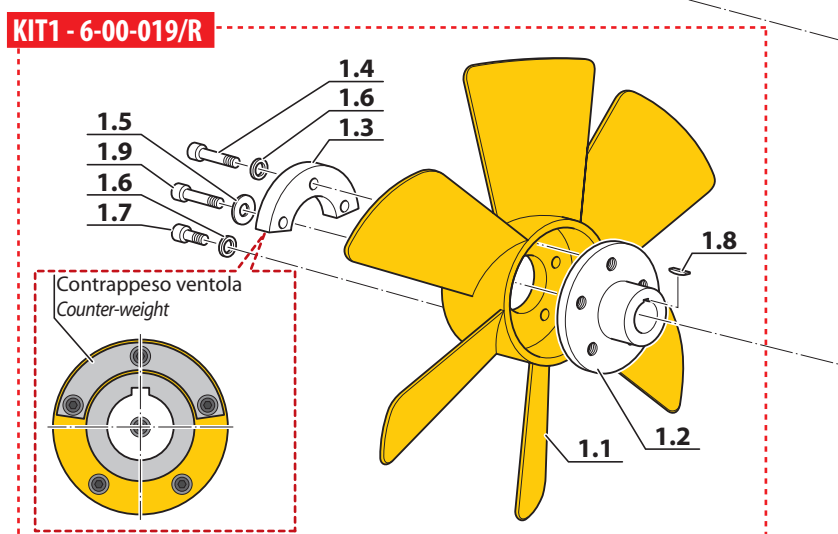
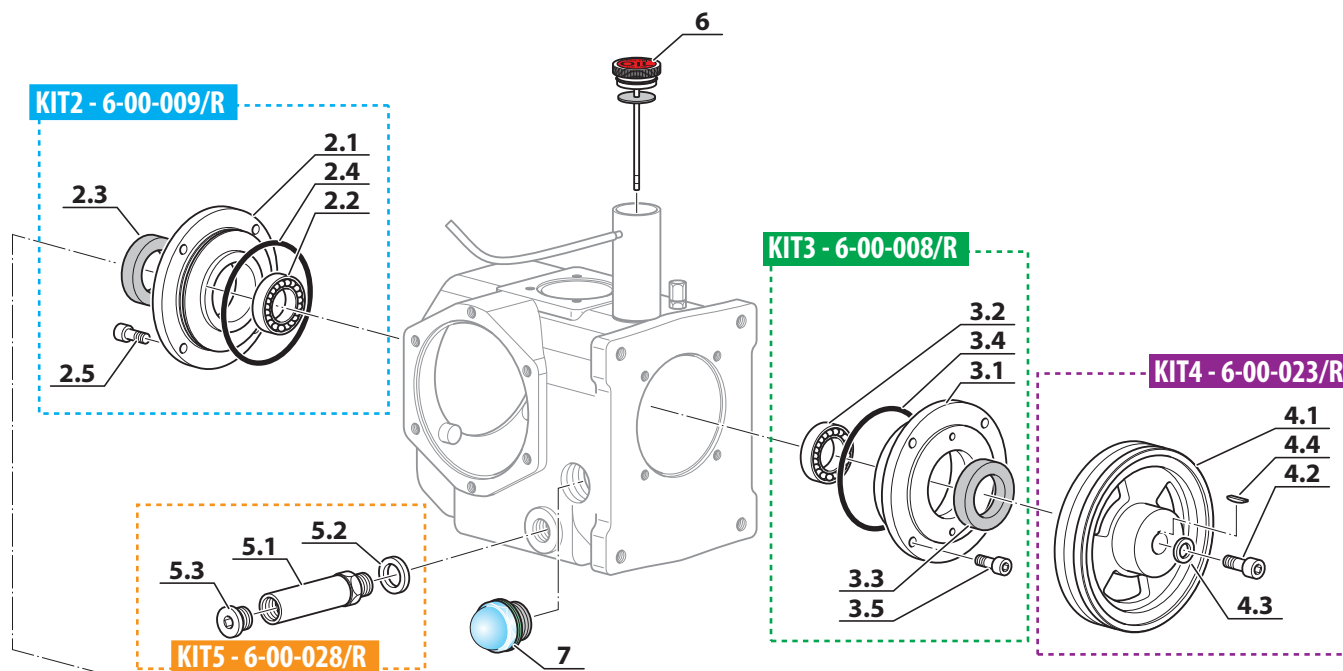
Distinta List	Modello Model	Codice Code
GRUPPO POMPANTE PUMPING GROUP		SC000160

I dati riportati nel presente catalogo non sono impegnativi. AEROTECNICA COLTRI SpA si riserva di modificare i dati in qualsiasi momento.
 AEROTECNICA COLTRI SpA reserves the right of amending the data contained in this catalogue any time.

FLANGE/VENTOLA - FLANGE/COOLING FAN

RIF. POS.	Q.TÀ Q.TY	CODICE CODE	DESCRIZIONE	DESCRIPTION
KIT1	1	6-00-019/R	KIT VENTOLA	COOLING FAN KIT
1.1	1		VENTOLA	COOLING FAN
1.2	1		FLANGIA VENTOLA	COOLING FAN FLANGE
1.3	1		CONTRAPPESO VENTOLA	COUNTER-WEIGHT
1.4	3		VITE T.C.E. INOX TRILOBATA 8.8 6x30 DIN912	SCREW T.C.E. INOX 6X30 DIN 912
1.5	1		RONDELLA PIANA INOX M6 (6,5x18x2)	WASHER 6,5x18x2 FLAT INOX
1.6	5		RONDELLA PIANA INOX M6 DIN 125A (6,5x12,5x1,5)	WASHER 6.5X12.5X1.5 INOX
1.7	2		VITE T.C.E. INOX TRILOBATA C15 6x20 DIN912	SCREW T.C.E. INOX 6X20 DIN 912
1.8	1		CHIAVETTA	KEY
1.9	1		VITE T.C.E. INOX 6x30 DIN912	SCREW T.C.E. INOX 6x30 DIN 912
KIT2	1	6-00-009/R	KIT FLANGIA GRANDE	LARGE FLANGE KIT
2.1	1		FLANGIA GRANDE	LARGE FLANGE
2.2	1		CUSCINETTO 6302	BEARING 6302
2.3	1		PARAOILIO 14X35X7	OIL SEAL 14X35X7
2.4	1		OR 2300 NBR 90SH	O-RING 2300 NBR 90SH
2.5	4		VITE TCEI 6X16 INOX	SCREW TCEI 6X16 INOX
KIT3	1	6-00-008/R	KIT FLANGIA PICCOLA	SMALL FLANGE KIT
3.1	1		FLANGIA PICCOLA	SMALL FLANGE
3.2	1		CUSCINETTO 6302	BEARING 6302
3.3	1		PARAOILIO 15X35X7	OIL SEAL 15X35X7
3.4	1		OR 2250 NBR 90SH	O-RING 2250 NBR 90SH
3.5	4		VITE TCEI 6X16 INOX	SCREW TCEI 6X16 INOX
KIT4	1	6-00-023/R	KIT PULEGGIA DIAM.100	100MM PULLEY KIT
4.1	1		PULEGGIA DIAM.100	PULLEY DIAM.100
4.2	1		VITE TCEI 6X16 INOX	SCREW TCEI 6X16 INOX
4.3	1		RONDELLA 6X18X1,5 PIANA ZINC	WASHER 6X18X1.5 FLAT ZINC
4.4	1		CHIAVETTA	KEY
KIT5	1	6-00-028/R	KIT TAPPO SCARICO OLIO 1/4	KIT OIL DRAIN PLUG
5.1	1		PROLUNGA SCARICO OLIO 1/4 GAS TUBO GOMMA	FITTING FOR OIL DRAIN
5.2	1		GUARNIZIONE RAME 1/4	OIL DRAIN COPPER GASKET
5.3	1		TAPPO SCARICO OLIO 1/4	OIL DRAIN PLUG
6	1	6-00-014/R	TAPPO LIVELLO OLIO	OIL DIPSTICK
7	1	6-00-007	SPIA LIVELLO OLIO A CUPOLA G 1/2"	OIL LEVEL VIEWER WITH GASKET

FLANGE/VENTOLA - FLANGE/COOLING FAN

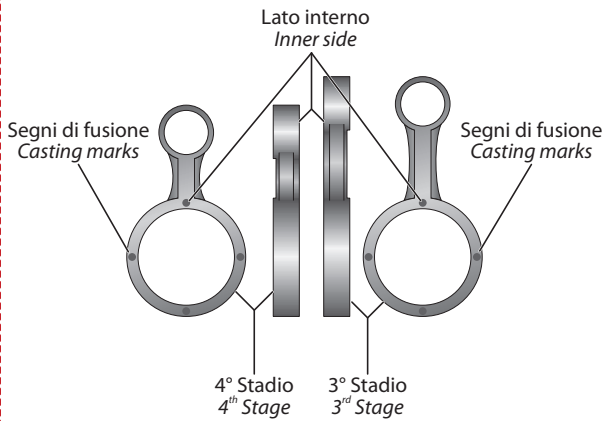


COLLO D'OCA - CRANKSHAFT

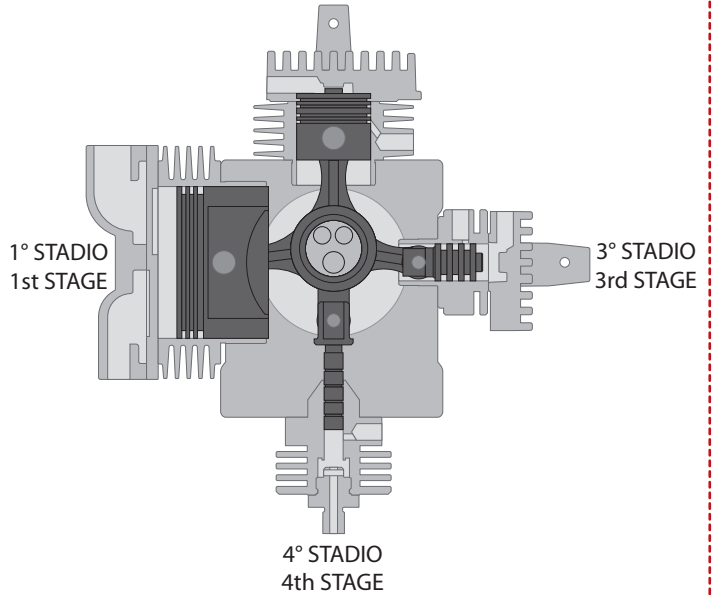
RIF. POS.	Q.TÀ Q.TY	CODICE CODE	DESCRIZIONE	DESCRIPTION
KIT1	1	6-01-005/R	KIT BIELLA 1°STADIO	1ST STAGE CONNECTING ROD KIT
1.1	1		BIELLA 1°STADIO	CONNECTING ROD 1ST STAGE
1.2	1		BRONZINA A 12-15-12	BRONZE BUSH A 12-15-12
1.3	1		CUSCINETTO SCE 188	BEARING SCE 188
KIT2	1	6-02-005/R	KIT BIELLA 2°STADIO	2ND STAGE CONNECTING ROD KIT
2.1	1		BIELLA 2°STADIO	CONNECTING ROD 2ND STAGE
2.2	1		BRONZINA A 12-15-12	BRONZE BUSH A 12-15-12
2.3	1		CUSCINETTO SCE 188	BEARING SCE 188
KIT3	1	6-03-005/R	KIT BIELLA 3°STADIO	3RD STAGE CONNECTING ROD KIT
3.1	1		BIELLA 3°STADIO	CONNECTING ROD 3RD STAGE
3.2	1		BRONZINA A 7-10-10	BRONZE BUSH A 7-10-10
3.3	1		CUSCINETTO SCE 188	BEARING SCE 188
KIT4	1	6-04-005/R	KIT BIELLA 4°STADIO	4TH STAGE CONNECTING ROD KIT
4.1	1		BIELLA 4°STADIO	CONNECTING ROD 4TH STAGE
4.2	1		BRONZINA A 7-10-10	BRONZE BUSH A 7-10-10
4.3	1		CUSCINETTO SCE 188	BEARING SCE 188
KIT5	1	6-00-003/R	KIT COLLO D'OCA	CRANKSHAFT KIT
5.1	1		CUSCINETTO 6302	BEARING 6302
5.2	1		DISTANZIALE COLLO D'OCA MCH6	LONG SPACER
5.3	1		COLLO D'OCA	CRANKSHAFT
5.4	2		CHIAVETTA	KEY

COLLO D'OCA - CRANKSHAFT

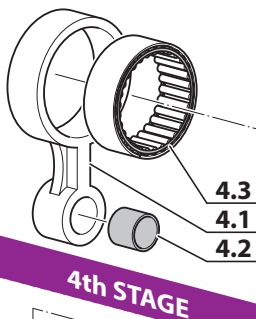
Senso di montaggio bielle 3° e 4° stadio
Direction of assembly of 3rd and 4th stage connecting rods



2° STADIO
2nd STAGE

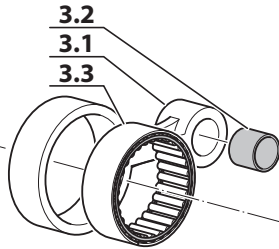


KIT4 - 6-04-005/R



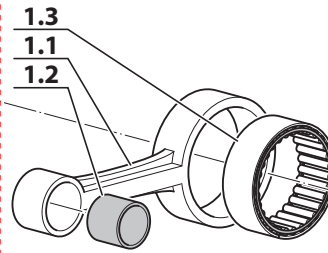
4th STAGE

KIT3 - 6-03-005/R



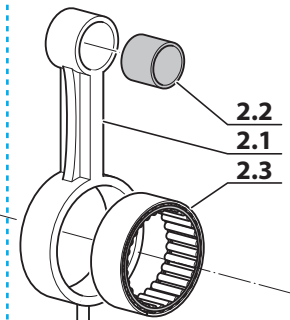
3rd STAGE

KIT1 - 6-01-005/R



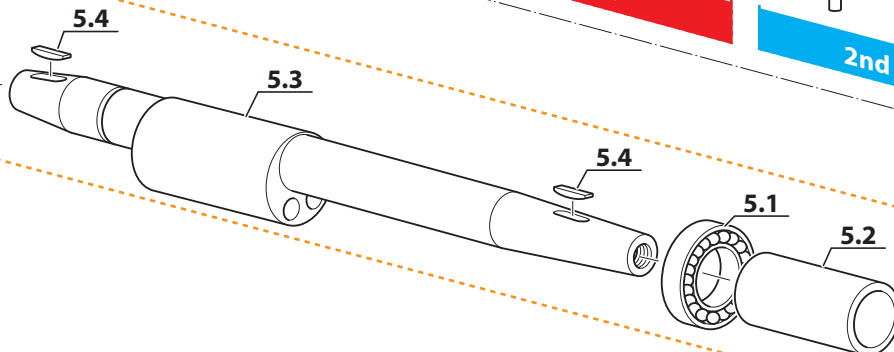
1st STAGE

KIT2 - 6-02-005/R



2nd STAGE

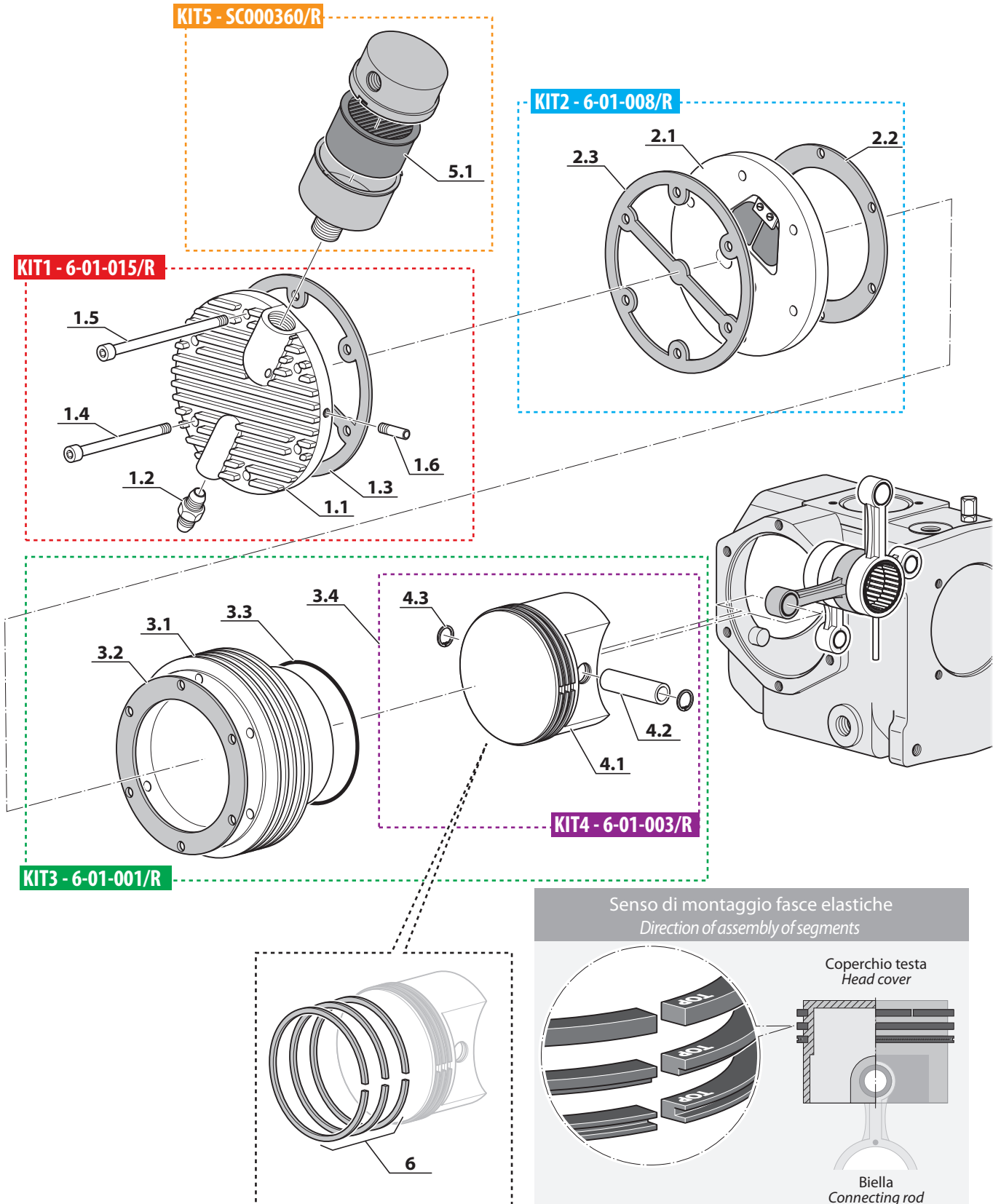
KIT5 - 6-00-003/R



1° STADIO - 1ST STAGE

RIF. POS.	Q.TÀ Q.TY	CODICE CODE	DESCRIZIONE	DESCRIPTION
KIT1	1	6-01-015/R	KIT COPERCHIO 1°STADIO	1ST STAGE CYLINDER HEAD COVER KIT
1.1	1		COPERCHIO TESTA 1°STADIO	CYLINDER HEAD COVER 1ST STAGE
1.2	1		RACCORDO 1/4NPT TUBO 10 ERM	CONNECTION 1/4NPT - 10MM TUBE
1.3	1		GUARNIZIONE COPERCHIO	CYLINDER HEAD COVER GASKET
1.4	5		VITE TCE 6X60 INOX	SCREW TCE 6X60 INOX
1.5	1		VITE TCE 6X70 INOX	SCREW TCE 6X70 INOX
1.6	1		BECCUCCIO RECUPERO OLIO	PIN RECOVERY OIL
KIT2	1	6-01-008/R	KIT TESTA 1°STADIO	1ST STAGE CYLINDER HEAD KIT
2.1	1		CORPO TESTA 1°STADIO	CYLINDER HEAD 1ST STAGE
2.2	1	6-01-009	GUARNIZIONE TESTA	CYLINDER HEAD GASKET
2.3	1	6-01-025	GUARNIZIONE COPERCHIO	CYLINDER HEAD COVER GASKET
KIT3	1	6-01-001/R	KIT 1°STADIO	1ST STAGE KIT
3.1	1		CILINDRO 1°STADIO DIAM.78	1ST STAGE CYLINDER 78MM DIAMETER
3.2	1		GUARNIZIONE TESTA	CYLINDER HEAD GASKET
3.3	1		OR 82,28X1,78 NBR 90SH	O-RING 82,28X1.78 NBR 90SH
3.4	1		KIT PISTONE 1°STADIO	1ST STAGE PISTON KIT
KIT4	1	6-01-003/R	KIT PISTONE 1°STADIO	1ST STAGE PISTON KIT
4.1	1		PISTONE 1°STADIO CON SEGMENTI	1ST STAGE PISTON WITH RING SET
4.2	1		SPINOTTO PISTONE 1° STADIO MCH-6	1ST STAGE PISTON PIN
4.3	2		SEEGER	SEEGER
KIT5	1	SC000360/R	KIT CARTUCCIA FILTRO ASPIRAZIONE	CARTRIDGE AIR INTAKE FILTER KIT
5.1	1	SC000345	CARTUCCIA FILTRO ASPIRAZIONE	CARTRIDGE AIR INTAKE FILTER
6	1	6-01-003/S	SERIE SEGMENTI PISTONE DIAM.78	PISTON DIAM. 78 RING SET

1° STADIO - 1ST STAGE



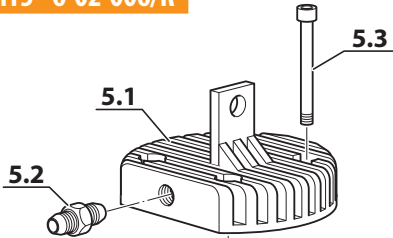
2° STADIO - 2ND STAGE

RIF. POS.	Q.TÀ Q.TY	CODICE CODE	DESCRIZIONE	DESCRIPTION
KIT1	1	6-02-107/R	KIT TESTA 2° STADIO 2G	2ND STAGE CYLINDER HEAD 2G KIT
1.1	1		TESTA 2°STADIO 2G	2G CYLINDER HEAD 2ND STAGE
1.2	1		RACC.1/8 NPT TUBO 8 14X1,5	CONNECTION 1/8NPT - 8MM TUBE 14 14X1,5
1.3	4		VITE T.C.E. INOX 6X65 DIN912	SCREW T.C.E. INOX 6X65 DIN912
1.4	1		RACC.1/8 NPT TUBO 8 ERMETO	CONNECTION 1/8NPT - 8MM TUBE
KIT2	1	7-02-107/R	KIT VALVOLA LAMELLARE 2° STADIO	2ND STAGE REEDS VALVE KIT
2.1	1		VALVOLA LAMELLARE 2° STADIO	2ND STAGE REEDS VALVE
2.2	1		GUARNIZ RAME SUP VALVOLA A LAMELLE	REEDS VALVE COPPER WASHER
2.3	1		GUARNIZ RAME INF 51X40X0,3	COPPER WASHER 51X40X0.3
KIT3	1	6-02-101/R	KIT CILINDRO 2° STADIO	2ND STAGE CYLINDER KIT
3.1	1		CILINDRO 2°STADIO DIAM.38	2ND STAGE CYLINDER 38MM DIAMETER
3.2	1		OR 41X1,78 NBR 705H	O-RING 41X1.78 NBR 705H
3.4	1		KIT PISTONE 2° STADIO	2ND STAGE PISTON KIT
KIT4	1	6-02-003/R	KIT PISTONE 2° STADIO	2ND STAGE PISTON KIT
4.1	1		PISTONE 2°STADIO CON SEGMENTI	2ND STAGE PISTON WITH RING SET
4.2	1		SPINOTTO PISTONE II° STADIO MCH-6	2ND STAGE PISTON PIN
4.3	2		SEEGER	SEEGER
KIT5	1	6-02-006/R	KIT TESTA 2° STADIO	2ND STAGE CYLINDER HEAD KIT
5.1	1		TESTA 2°STADIO	CYLINDER HEAD 2ND STAGE
5.2	1		RACC.1/8 NPT TUBO 8 ERMETO	CONNECTION 1/8NPT - 8MM TUBE
5.3	4		VITE T.C.E. INOX. 6X60 DIN912	SCREW T.C.E. INOX 6X60 DIN912
KIT6	1	6-02-008/R	KIT CORPO VALVOLA 2° STADIO	2ND STAGE VALVE KIT
6.1	1		CORPO VALVOLA 2°STADIO	2ND STAGE VALVE BODY
6.2	1		GUARNIZ RAME SUP 45X20X0,3	COPPER WASHER 45X20X0.3
6.3	1		GUARNIZ RAME INF 51X40X0,3	COPPER WASHER 51X40X0.3
6.4	1		MOLLA	SPRING
6.5	1		DISCO VALVOLA (PIASTRINA)	VALVE PLATE
KITR	1	6-02-500/R	KIT RETROFIT 2° STADIO	KIT RETROFIT 2ND STAGE
4	1	6-02-003/S	SERIE SEGMENTI PISTONE DIAM.38	PISTON RING 2ST STAGE DIA38MM MCH/6

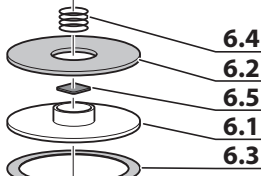
2° STADIO - 2ND STAGE

For models produced up to 10-2018

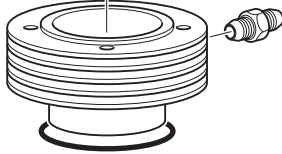
KIT5 - 6-02-006/R



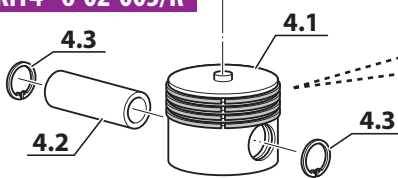
KIT6 - 6-02-008/R



ARTICOLO NON PIÙ
DISPONIBILE
NO LONGER
AVAILABLE
ORD.
6-02-500/R

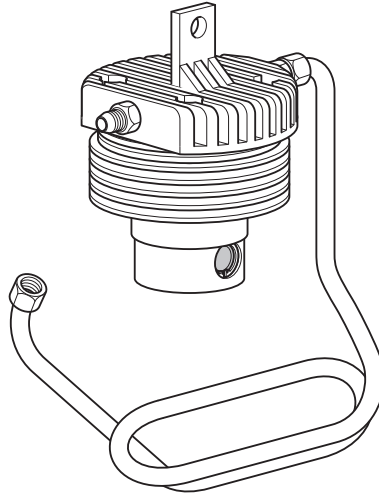


KIT4 - 6-02-003/R



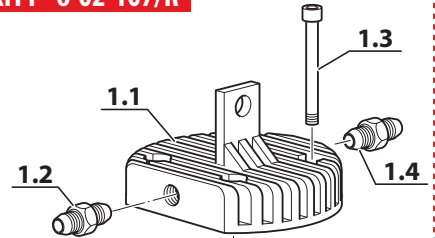
6-02-500/R

Kit sostituzione 2° stadio per modelli
costruiti prima del 10-2018
New 2nd stage replacement kit
for models produced up to 10-2018

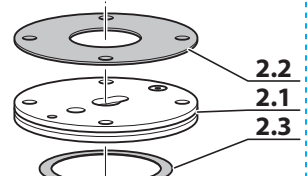


For models produced after 10-2018

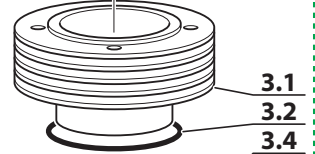
KIT1 - 6-02-107/R



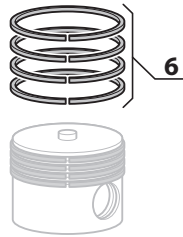
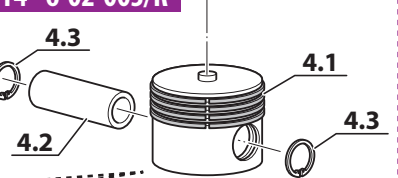
KIT2 - 7-02-107/R



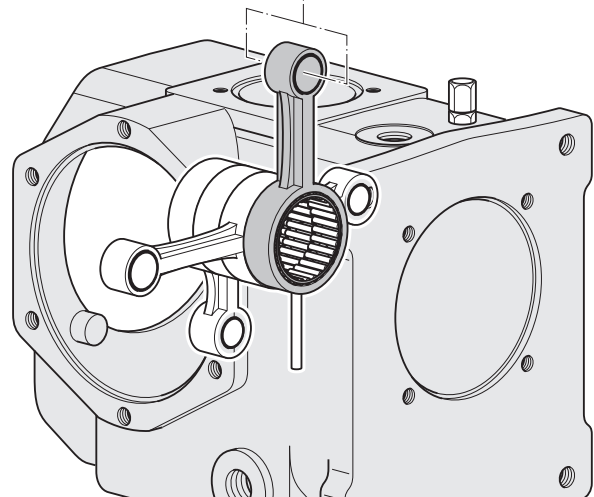
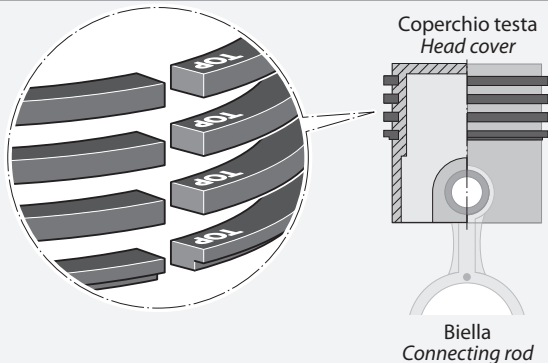
KIT3 - 6-02-101/R



KIT4 - 6-02-003/R



Senso di montaggio fasce elastiche
Direction of assembly of segments

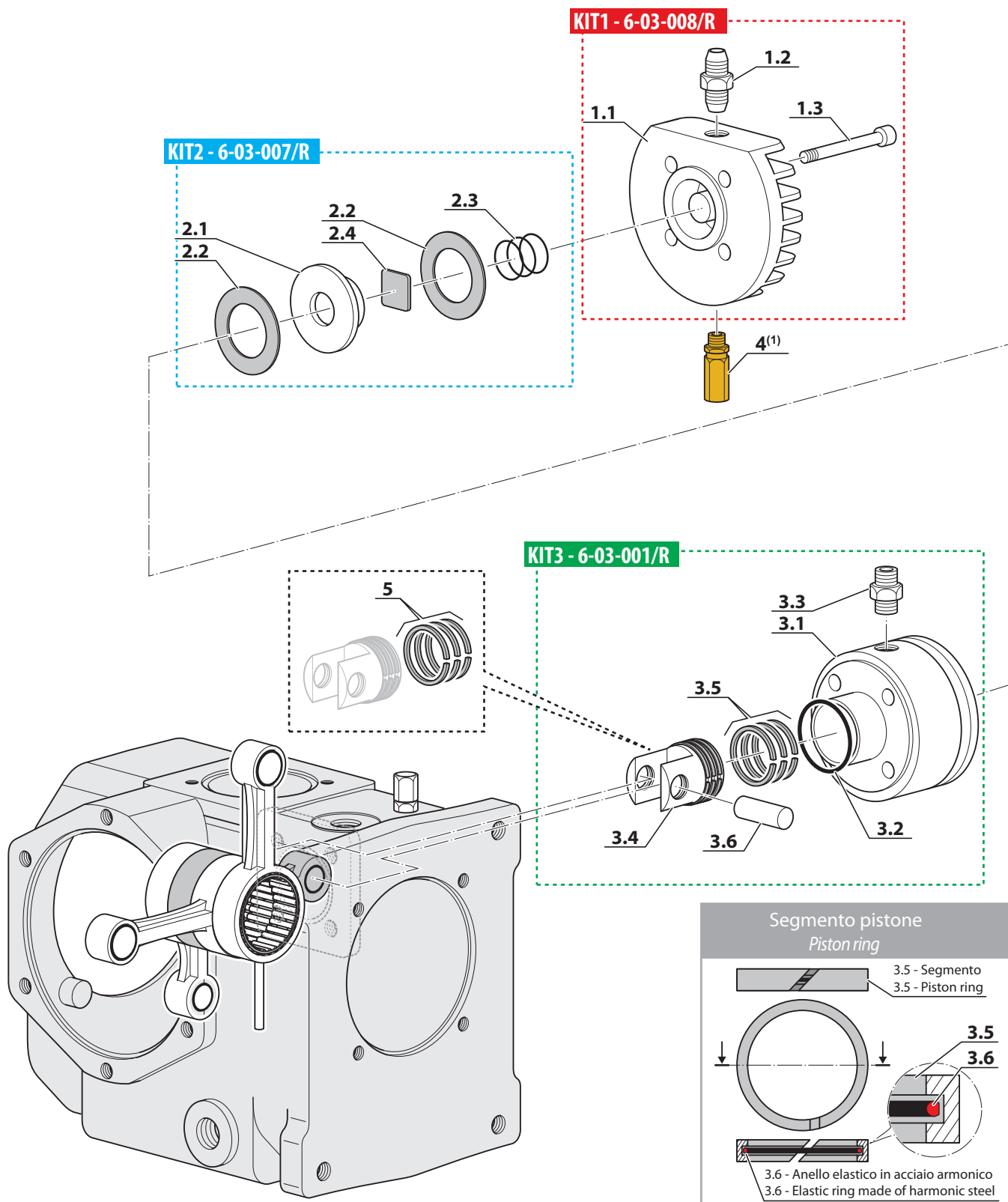


3° STADIO - 3RD STAGE

RIF. POS.	Q.TÀ Q.TY	CODICE CODE	DESCRIZIONE	DESCRIPTION
KIT1	1	6-03-008/R	KIT TESTA 3° STADIO	3RD STAGE CYLINDER HEAD KIT
1.1	1		TESTA 3°STADIO	CYLINDER HEAD 3RD STAGE
1.2	1		RACC.1/8 NPT TUBO 8 ERMETO	CONNECTION 1/8NPT - 8MM TUBE
1.3	4		VITE T.C.E. INOX 6X55 DIN912	SCREW T.C.E. INOX 6X55 DIN912
KIT2	1	6-03-007/R	KIT CORPO VALVOLA 3° STADIO	3RD STAGE VALVE KIT
2.1	1		CORPO VALVOLA 3°STADIO	3RD STAGE VALVE BODY
2.2	2		GUARNIZIONE RAME	COPPER WASHER
2.3	1		MOLLA	SPRING
2.4	1		DISCO VALVOLA (PIASTRINA)	VALVE PLATE
KIT3	1	6-03-001/R	KIT CILINDRO 3° STADIO	3RD STAGE CYLINDER KIT
3.1	1		CILINDRO 3°STADIO (*)	3RD STAGE CYLINDER (*)
3.2	1		OR 23,52X1,78 NBR 90SH	O-RING 23.52X1.78 NBR 90SH
3.3	1		RACC.1/8 NPT TUBO 8 ERMETO	CONNECTION 1/8NPT - 8MM TUBE
3.4	1		PISTONE 3°STADIO (*)	3RD STAGE PISTON (*)
3.5	1		SERIE 3 SEGMENTI 3°STADIO	PISTON RING SET 3 ELEMENTS
3.6	1		SPINOTTO 3°STADIO 7X17	RETAINING PIN 3RD STAGE 7X17
4	1	6-05-121	VALVOLA DI SICUREZZA III STADIO 100BAR MCH-6	3RD STAGE SAFETY VALVE MCH-6
5	1	6-03-010	ANELLO ELASTICO X SEGMENTI	PISTON RING

Non vendibile singolarmente (*)
 Not for sale individually (*)

3° STADIO - 3RD STAGE



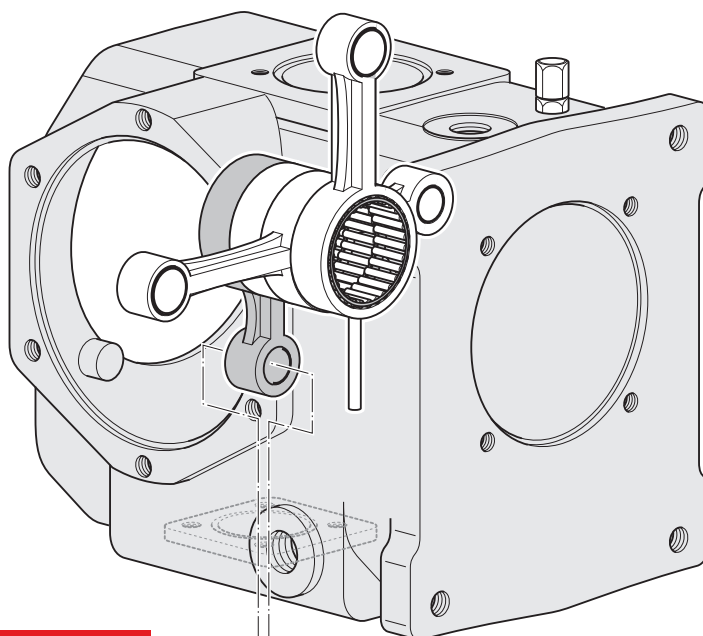
4⁽¹⁾ La valvola deve essere stretta con una coppia di serraggio di **20Nm** - The valve must be tightened with a torque of **20Nm**

4° STADIO - 4TH STAGE

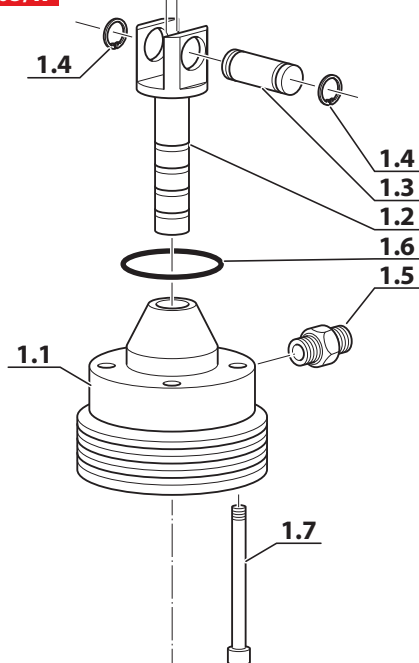
RIF. POS.	Q.TÀ Q.TY	CODICE CODE	DESCRIZIONE	DESCRIPTION
KIT1	1	6-04-003/R	KIT CILINDRO 4°STADIO	4TH STAGE CYLINDER KIT
1.1	1		CILINDRO 4°STADIO (*)	4TH STAGE CYLINDER (*)
1.2	1		PISTONE 4°STADIO (*)	4TH STAGE PISTON (*)
1.3	1		SPINOTTO 4°STADIO 7X22	RETAINING PIN 3RD STAGE 7X22
1.4	1		SEEGER J7	RING J7
1.5	1		RACC.1/8 NPT TUBO 8 ERMETO	CONNECTION 1/8NPT - 8MM TUBE
1.6	1		OR 26,7X1,78 NBR 90SH	O-RING 26.7X1.78 NBR 90SH
1.7	4		VITE TCE 6X25 INOX	SCREW TCE 6X25 INOX
1.8	1		KIT TESTA 4°STADIO	4TH STAGE CYLINDER HEAD KIT
KIT2	1	6-04-007/R	KIT TESTA 4°STADIO	4TH STAGE CYLINDER HEAD KIT
2.1	1		TESTA 4°STADIO	4TH STAGE CYLINDER HEAD
2.2	1		GUARN.RAME 18X26X1,5	COPPER WASHER 18X26X1.5
2.3	1		MOLLA	SPRING
2.4	1		DISCO VALVOLA (PIASTRINA)	VALVE PLATE

Non vendibile singolarmente (*)
 Not for sale individually (*)

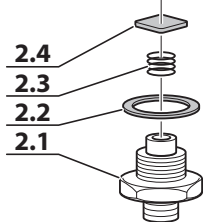
4° STADIO - 4TH STAGE



KIT1 - 6-04-003/R



KIT2 - 6-04-007/R



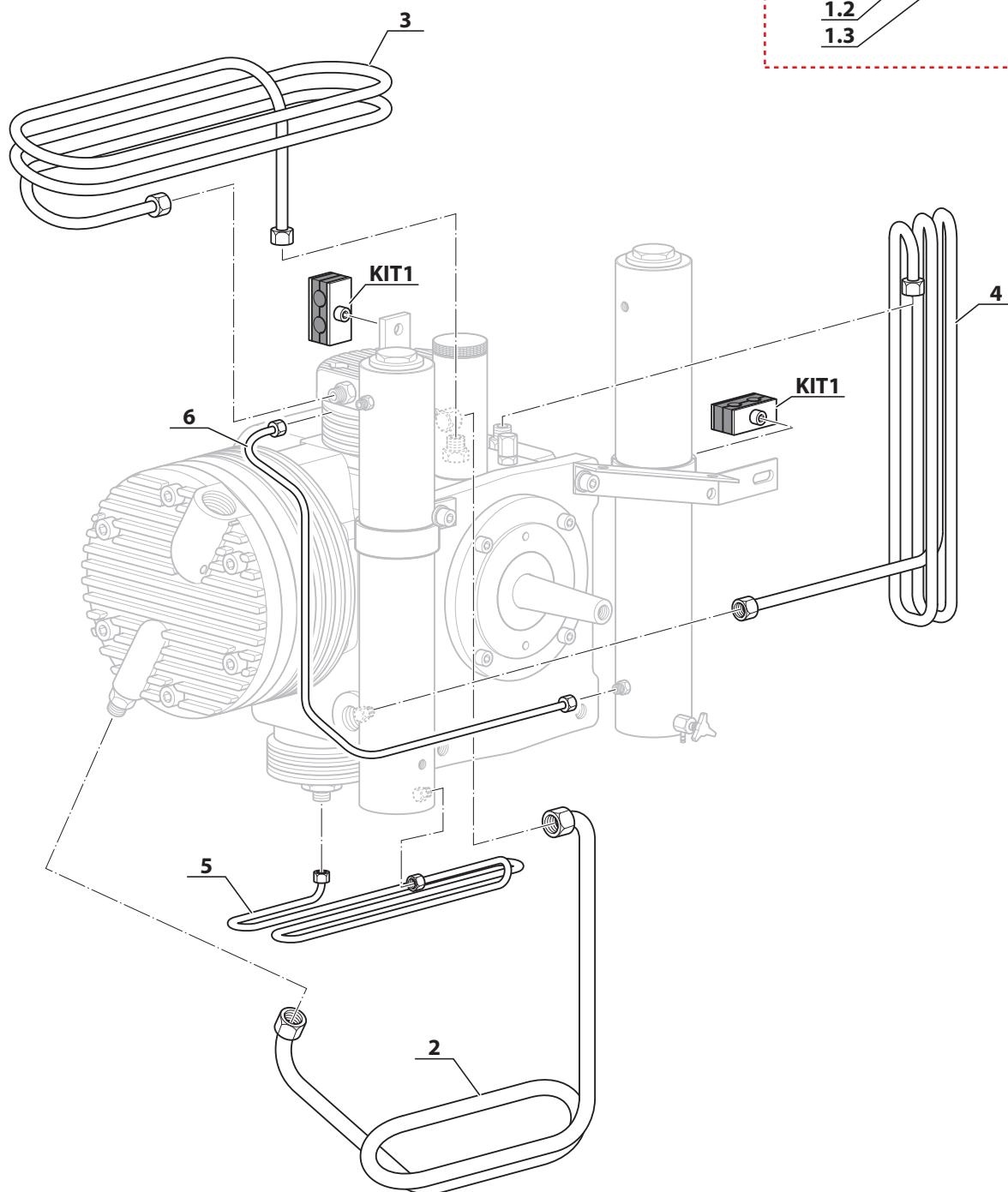
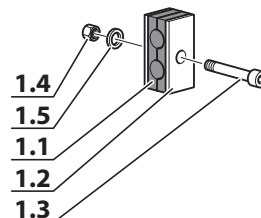
CIRCUITO DI PRESSIONE - PRESSURE CIRCUIT

RIF. POS.	Q.TÀ Q.TY	CODICE CODE	DESCRIZIONE	DESCRIPTION
KIT1	1	13-00-0135/R	KIT STAFFA PORTATUBO Ø6	RETAINING PIN Ø6 KIT
1.1	1		BLOCCHETTO GOMMA ANTIVIBR.	ANTI VIBRATION BLOCK
1.2	1		STAFFA PORTATUBO DIAM.6	RETAINING BRACKET 6MM
1.3	1		VITE TCE INOX 5X25	SCREW TCE 5X25 INOX
1.4	1		DADO M5 AUTOBLOCCANTE	SELF-LOCKING NUT M5
1.5	1		RONDELLA PIANA ZINC M5	ZINC WASHER M5
2	1	6-01-019/R(**)	TUBO Ø10 INOX 1° STADIO - 2° STADIO	TUBE Ø10 INOX 1st STAGE - 2nd STAGE
2	1	6-01-509/R(***)	TUBO Ø10 INOX 1° STADIO - 2° STADIO	TUBE Ø10 INOX 1st STAGE - 2nd STAGE
3	1	6-02-014A/R (*)	TUBO Ø8 INOX 2° STADIO - 3° STADIO	TUBE Ø8 INOX 2nd STAGE - 3rd STAGE
4	1	6-02-014/R (*)	TUBO Ø8 INOX 3° STADIO - 4° STADIO	TUBE Ø8 INOX 3rd STAGE - 4th STAGE
5	1	6-05-013E/R (*)	TUBO Ø6 INOX 4° STADIO - SEPARATORE CONDENSA	TUBE Ø6 INOX 4th STAGE - CONDENSATE SEPARATOR
6	1	6-05-007E/R (*)	TUBO Ø6 INOX SEPARATORE CONDENSA - FILTRO	TUBE Ø6 INOX CONDENSATE SEPARATOR - FILTER

Tubi con dadi e ogive (*) Per modelli fino al 10/2018 (**) Per modelli dopo il 10/2018 (***)
 Tubes with nuts and cap (*) For models produced up to 10/2018 (**) For models produced after 10/2018 (***)

CIRCUITO DI PRESSIONE - PRESSURE CIRCUIT

KIT1 - 13-00-0135/R



SEPARATORE DI CONDENSA - CONDENSATE SEPARATOR

RIF. POS.	Q.TÀ Q.TY	CODICE CODE	DESCRIZIONE	DESCRIPTION
KIT1	1	6-05-006/R	KIT SEPARATORE	KIT SEPARATOR
1.1	1	6-05-003	GUARNIZIONE IN RAME	COPPER GASKET
1.2	1		TAPPO SUPERIORE SEPARATORE	SEPARATOR TOP PLUG
1.3	1		O RING 136-4112 NBR 90	O RING 136-4112 NBR 90
1.4	2		RACCORDO 1/8 NPT TUBO Ø6 ERMETO	FITTING 1/8 NPT - TUBE Ø6 ERMETO
1.5	1		CORPO SEPARATORE DI CONDENSA	SEPARATOR BODY
1.6	1		STAFFA PORTASEPARATORE	SEPARATOR CLAMP
1.7	1		VITE TE INOX 6X20 CON ROND.	SCREW TE 6X20 INOX
1.8	1		DIFFUSORE SEPARATORE	DIFFUSOR SEPARATOR
1.9	1		TAPPO INFERIORE FILTRO/SEPARATORE MCH-6	SEPARATOR/FILTER BOTTOM PLUG MCH-6
1.10	1		VITE TE INOX 8X16	SCREW TE INOX 8X16
1.11	1	13-00-0162/1	NYLON SCARICO CONDENSA	CONDENSATE DISCHARGE NYLON
1.12	1	13-00-0161/R	RUBINETTO SCARICO CONDENSA 1/8 NPT	CONDENSATE DISCHARGE VALVE 1/8 NPT
1.13	1		RACCORDO VALVOLA SICUREZZA 1/8NPT-M12 PASSO 1,25	SAFETY VALVE FITTING 1/8NPT-M12X1,25
1.14	1	6-05-001A/500	MAN.0-500 BAR/PSI SENZA FLANGIA	MANOMETER 0-500 BAR MCH/6
1.15	1	RON/8I	RONDELLA PIANA INOX M8	M8 WASHER FLAT INOX

KIT2	1	6-05-006/AUT/R	KIT SEPARATORE	KIT SEPARATOR
2.1	1	6-05-003	GUARNIZIONE IN RAME	COPPER GASKET
2.2	1		TAPPO SUPERIORE SEPARATORE	SEPARATOR TOP PLUG
2.3	1		O RING 136-4112 NBR 90	O RING 136-4112 NBR 90
2.4	2		RACCORDO 1/8 NPT TUBO Ø6 ERMETO	FITTING 1/8 NPT - TUBE Ø6 ERMETO
2.5	1		CORPO SEPARATORE DI CONDENSA	SEPARATOR BODY
2.6	1		STAFFA PORTASEPARATORE	SEPARATOR CLAMP
2.7	1		VITE TE INOX 6X20 CON ROND.	SCREW TE 6X20 INOX
2.8	1		DIFFUSORE SEPARATORE	DIFFUSOR SEPARATOR
2.9	1		TAPPO INFERIORE FILTRO/SEPARATORE MCH-6	SEPARATOR/FILTER BOTTOM PLUG MCH-6
2.10	1		VITE TE INOX 8X16	SCREW TE INOX 8X16
2.11	1	13-00-0162/1	NYLON SCARICO CONDENSA	CONDENSATE DISCHARGE NYLON
2.12	1	13-00-0161/R	RUBINETTO SCARICO CONDENSA 1/8 NPT	CONDENSATE DISCHARGE VALVE 1/8 NPT
2.13	1		RACCORDO VALVOLA SICUREZZA 1/8NPT-M12 PASSO 1,25	SAFETY VALVE FITTING 1/8NPT-M12X1,25
2.14	1	6-05-001A/500	MAN.0-500 BAR/PSI SENZA FLANGIA	MANOMETER 0-500 BAR MCH/6
2.15	1	RON/8I	RONDELLA PIANA INOX M8	M8 WASHER FLAT INOX

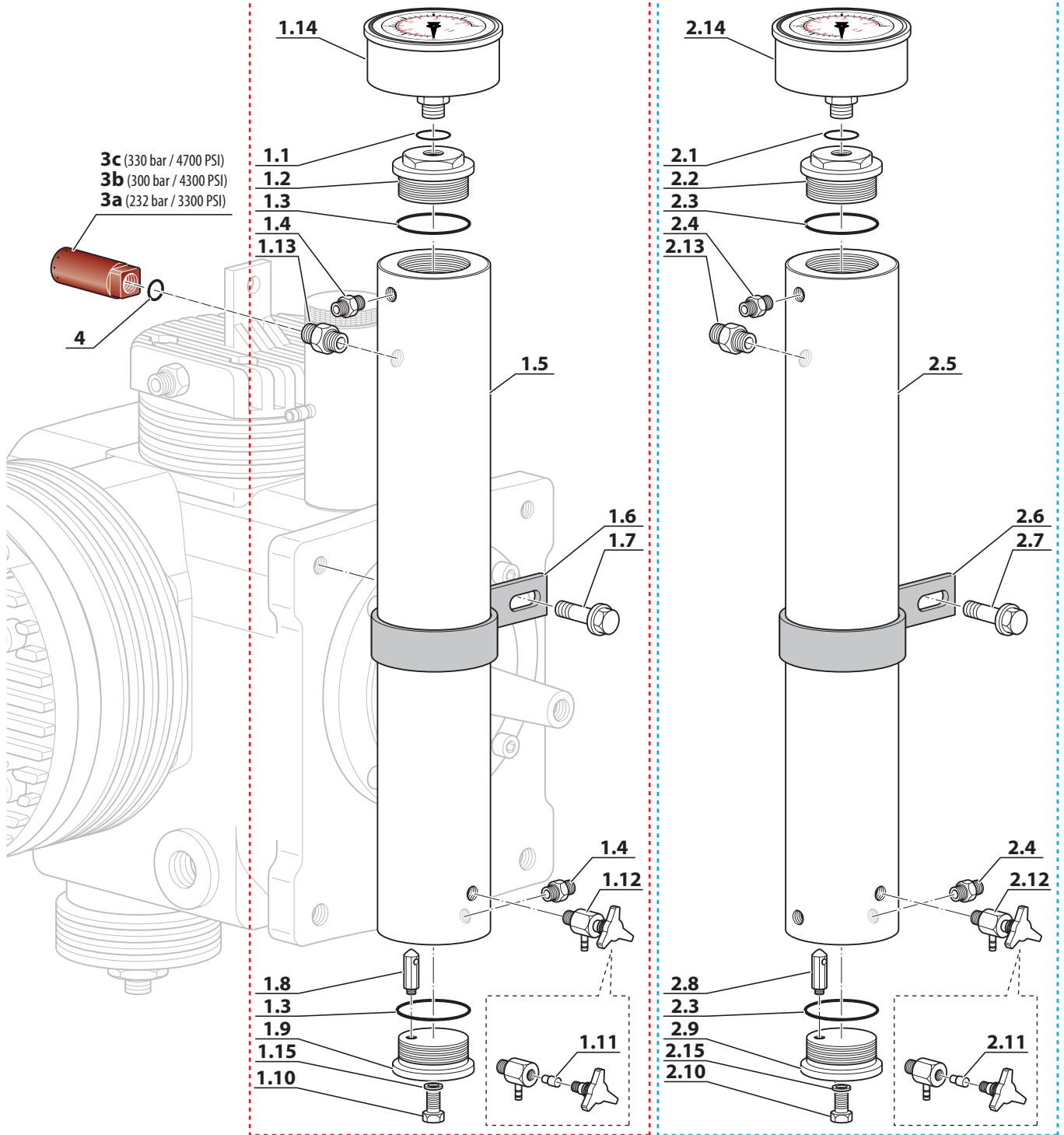
3a	1	6-05-015/3/232	VALVOLA DI SICUREZZA 232 BAR	SAFETY VALVE 232 BAR
3b	1	6-05-015/3/300	VALVOLA DI SICUREZZA 300 BAR	SAFETY VALVE 300 BAR
3c	1	6-05-015/3/330	VALVOLA DI SICUREZZA 330 BAR	SAFETY VALVE 330 BAR
4	1	OR-114/90	O-RING 114 NBR 90SH	O-RING 114 NBR 90SH

SEPARATORE DI CONDENZA - CONDENSATE SEPARATOR

KIT1 - 6-05-006/R

KIT2 - 6-05-006/AUT/R

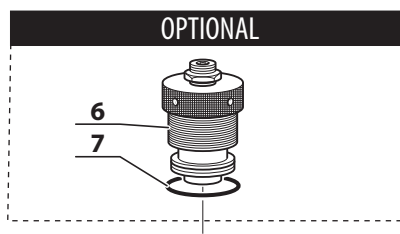
Per modelli con scarico condensa automatico
For autodrain model



FILTRO - FILTER

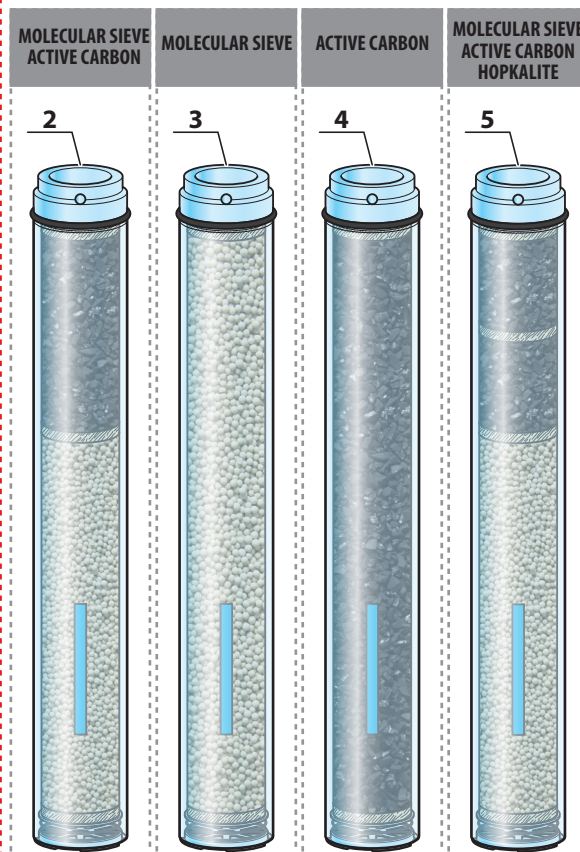
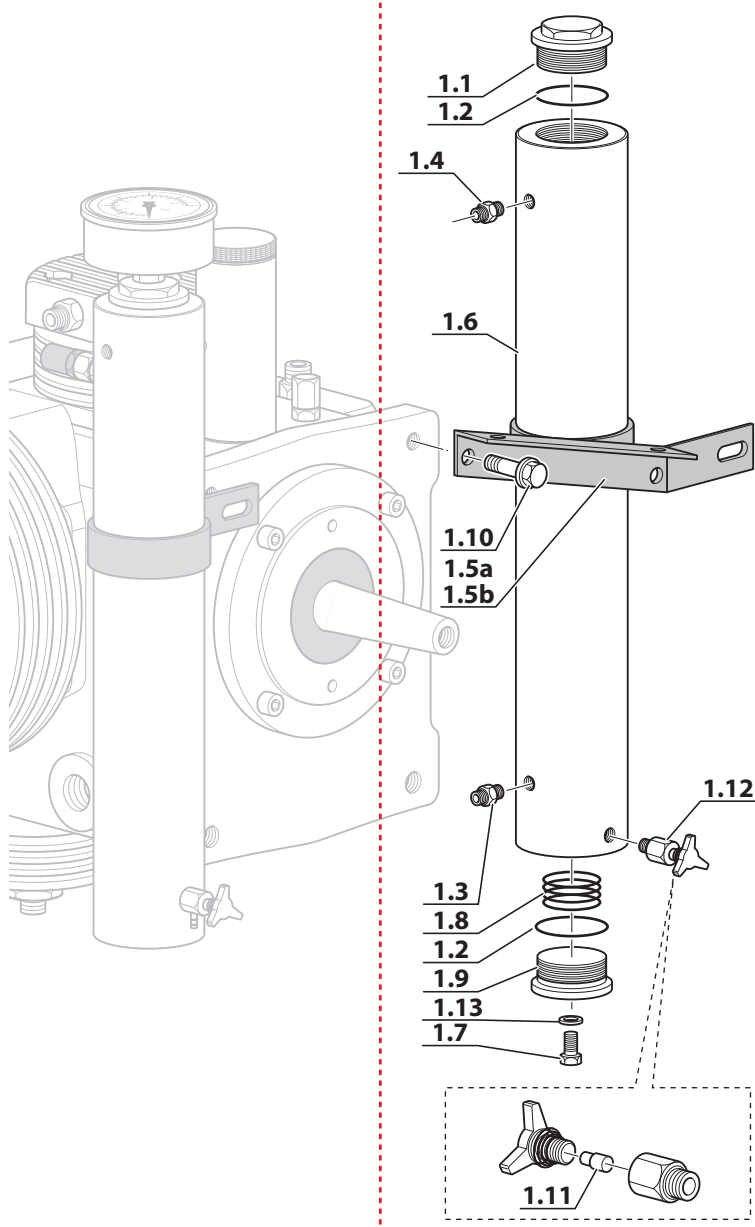
RIF. POS.	Q.TÀ Q.TY	CODICE CODE	DESCRIZIONE	DESCRIPTION
KIT1a	1	6-05-021/RH	KIT CORPO FILTRO PER HONDA-EM-ET	MCH-6 HONDA-EM-ET BODY FILTER KIT
1.1	1		TAPPO SUPERIORE FILTRO	FILTER TOP PLUG
1.2	2		OR 28,17X3,53 NBR 90SH	O-RING 28.17X3.53 NBR 90SH
1.3	1		RACC.1/8 NPT TUBO 6 ERMETO	CONNECTION 1/8NPT - 6MM TUBE
1.4	1		RACC.1/8 NPT 7/16 TUBO 6	CONNECTION 1/8NPT - 7/16 6MM TUBE
1.5a	1		STAFFA PORTAFILTRO X HONDA	FILTER CLAMP X HONDA
1.6	1		CORPO FILTRO	FILTER BODY
1.7	1		VITE TE ZINC 8X14	SCREW TE ZINC 8X14
1.8	1		MOLLA FILTRO	FILTER SPRING
1.9	1		TAPPO INFERIORE FILTRO	BOTTOM FILTER PLUG
1.10	1		VITE TE ZINC 6X20 CON ROND.	SCREW TE 6X20 ZINC
1.11	1	13-00-0162/1	NYLON SCARICO CONDENSA	CONDENSATE DISCHARGE NYLON
1.12	1	13-00-0161/R	RUBINETTO SCARICO CONDENSA 1/8 NPT	CONDENSATE DISCHARGE VALVE 1/8 NPT
1.13	1		RONDELLA PIANA ZINCATA M8	M8 WASHER FLAT ZINC
KIT1b	1	6-05-021/RS	KIT FILTRO MCH-6 CON STAFFA PER SUBARU	MCH-6 FILTER KIT WITH SUBARU CLAMP
1.1	1		TAPPO SUPERIORE FILTRO	FILTER TOP PLUG
1.2	2		OR 28,17X3,53 NBR 70	O-RING 28.17X3.53 NBR 70
1.3	1		RACC.1/8 NPT TUBO 6 ERMETO	CONNECTION 1/8NPT - 6MM TUBE
1.4	1		RACC.1/8 NPT 7/16 TUBO 6	CONNECTION 1/8NPT - 7/16 6MM TUBE
1.5b	1		STAFFA PORTAFILTRO X SUBARU	FILTER CLAMP X SUBARU
1.6	1		CORPO FILTRO	FILTER BODY
1.7	1		VITE TE ZINC 8X14	SCREW TE ZINC 8X14
1.8	1		MOLLA FILTRO	FILTER SPRING
1.9	1		TAPPO INFERIORE FILTRO/SEPARATORE MCH-6	SEPARATOR/FILTER BOTTOM PLUG MCH-6
1.10	1		VITE TE ZINC 6X20 CON ROND.	SCREW TE 6X20 ZINC
1.11	1	13-00-0162/1	NYLON SCARICO CONDENSA	CONDENSATE DISCHARGE NYLON
1.12	1	13-00-0161/R	RUBINETTO SCARICO CONDENSA 1/8 NPT	CONDENSATE DISCHARGE VALVE 1/8 NPT
1.13	1		RONDELLA PIANA ZINCATA M8	M8 WASHER FLAT ZINC
2	1	SC000340/ABS	CARTUCCIA FILTRO CARBONE ATTIVO/SETACCIO MOLECOLARE	FILTER ACTIVE CARBON/MOLECULAR SIEVE CARTRIDGE
3	1	SC000340/ABS/SM	CARTUCCIA FILTRO SETACCIO MOLECOLARE	FILTER MOLECULAR SIEVE CARTRIDGE
4	1	SC000340/ABS/CARB	CARTUCCIA FILTRO CARBONE ATTIVO	FILTER ACTIVE CARBON CARTRIDGE
5	1	SC000340/ABS/CO-CAT	CARTUCCIA FILTRO CARBONE/SETACCIO/HOPKALITE	FILTER CARBON/SIEVE/HOPKALITE CARTRIDGE
6	1	6-05-018/VMP/R	VALVOLA MANTENIMENTO FILTRO MCH6	FILTER MAINTENANCE VALVE MCH-6
7	1	OR-136-4112/90	OR 28,17X3,53 NBR 90SH	O-RING 28.17X3.53 NBR 90SH

FILTRO - FILTER



KIT1a Filtro Honda 6-05-021/RH

KIT1b Filtro Subaru 6-05-021/RS



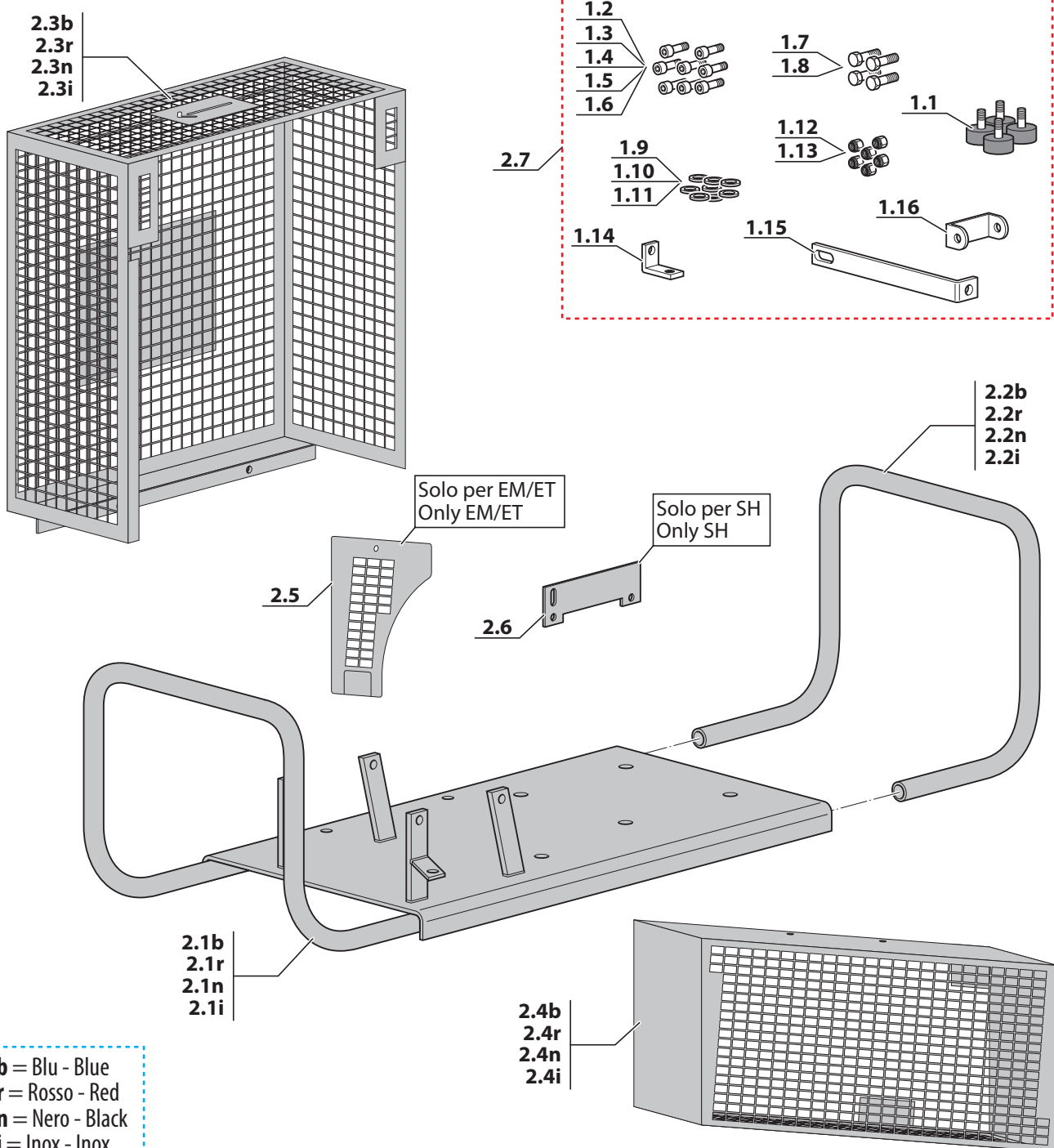
TELAIO BASIC - BASIC FRAME

RIF. POS.	Q.TÀ Q.TY	CODICE CODE	DESCRIZIONE	DESCRIPTION
KIT1	1	6-10-0001/R	KIT STAFFE - PIEDINI - VITI - RONDELLE MCH-6 BASIC	KIT BRACKET-RUBBER FOOT-SCREW-WASHER MCH-6 BASIC
1.1	4		PIEDINO IN GOMMA	RUBBER FOOT
1.2	4		VITE TCE 6X8 ZINC	SCREW TCE 6X8 ZINC
1.3	4		VITE TCE 6X10 ZINC	SCREW TCE 6X10 ZINC
1.4	1		VITE TCE ZINC. 6X14	SCREW TCE 6X14 ZINC
1.5	2		VITE TCE ZINC 6X20	SCREW TCE 6X20 ZINC
1.6	1		VITE TCE ZINC 6X70	SCREW TCE 6X70 ZINC
1.7	6		VITE TE ZINC 6X20 CON ROND.	SCREW TE 6X20 ZINC WITH WASHER
1.8	2		VITE TE 8X16 INOX	SCREW TE 8X16 INOX
1.9	3		RONDELLA 6,5X18X1,5 PIANA ZINC	WASHER 6.5X18X1.5 FLAT ZINC
1.10	8		RONDELLA 6,5X12,5X1,5 ZINC	WASHER 6.5X12.5X1.5 ZINC
1.11	2		RONDELLA PIANA M8 INOX	WASHER M8 INOX
1.12	2		DADO AUTOBLOC ZINC M6 ALTO	SELF LOCKING ZINC NUT M6 UPPER
1.13	1		DADO AUTOBLOC INOX M6 BASSO	SELF LOCKING INOX NUT M6 LOWER
1.14	1		STAFFA AD "L"	BRACKET "L"
1.15	1		STAFFA COPRIVENTOLA AD "L" X NUOVO TELAIIO	COVER SUPPORT BRACKET "L" NEW CHASSIS
1.16	1		STAFFA CORTA COPRIVENTOLA A "U" X NUOVO TELAIIO	COVER SUPPORT BRACKET "U" NEW CHASSIS
KIT2b	1	6-05-029B/R	KIT TELAIIO BASIC BLU	KIT BASIC CHASSIS BLUE
2.1b	1		TELAIO BASIC COMPLETO BLU	BASIC CHASSIS COMPLETE BLUE
2.2b	1		MANICO TELAIIO BLU	CHASSIS HANDLES BLUE
2.3b	1		COPRIVENTOLA X NUOVO TELAIIO BLU	FAN COVER NEW CHASSIS BLUE
2.4b	1		CARTER COPRicinghia X NUOVO TELAIIO BLU	DRIVE BELT COVER NEW CHASSIS BLUE
2.5	1		GRIGLIA PROTEZIONE CINGHIA MCH-6/SH	GRID PROTECTION BELT MCH-6/SH
2.6	1		STAFFA FISSAGGIO MOTORE HONDA	HONDA FIXING BRACKET
2.7	1		KIT STAFFE - PIEDINI - VITI - RONDELLE MCH-6 BASIC	KIT BRACKET-RUBBER FOOT-SCREW-WASHER MCH-6 BASIC
KIT2r	1	6-05-029R/R	KIT TELAIIO BASIC ROSSO	KIT BASIC CHASSIS RED
2.1r	1		TELAIO BASIC COMPLETO ROSSO	BASIC CHASSIS COMPLETE RED
2.2r	1		MANICO TELAIIO ROSSO	CHASSIS HANDLES RED
2.3r	1		COPRIVENTOLA X NUOVO TELAIIO ROSSO	FAN COVER NEW CHASSIS RED
2.4r	1		CARTER COPRicinghia X NUOVO TELAIIO ROSSO	DRIVE BELT COVER NEW CHASSIS RED
2.5	1		GRIGLIA PROTEZIONE CINGHIA MCH-6/SH	GRID PROTECTION BELT MCH-6/SH
2.6	1		STAFFA FISSAGGIO MOTORE HONDA	HONDA FIXING BRACKET
2.7	1		KIT STAFFE - PIEDINI - VITI - RONDELLE MCH-6 BASIC	KIT BRACKET-RUBBER FOOT-SCREW-WASHER MCH-6 BASIC
KIT2n	1	6-05-029N/R	KIT TELAIIO BASIC NERO	KIT BASIC CHASSIS BLACK
2.1n	1		TELAIO BASIC COMPLETO NERO	BASIC CHASSIS COMPLETE BLACK
2.2n	1		MANICO TELAIIO NERO	CHASSIS HANDLES BLACK
2.3n	1		COPRIVENTOLA X NUOVO TELAIIO NERO	FAN COVER NEW CHASSIS BLACK
2.4n	1		CARTER COPRicinghia X NUOVO TELAIIO NERO	DRIVE BELT COVER NEW CHASSIS BLACK
2.5	1		GRIGLIA PROTEZIONE CINGHIA MCH-6/SH	GRID PROTECTION BELT MCH-6/SH
2.6	1		STAFFA FISSAGGIO MOTORE HONDA	HONDA FIXING BRACKET
2.7	1		KIT STAFFE - PIEDINI - VITI - RONDELLE MCH-6 BASIC	KIT BRACKET-RUBBER FOOT-SCREW-WASHER MCH-6 BASIC
KIT2i	1	6-05-029I/R	KIT TELAIIO BASIC INOX	KIT BASIC CHASSIS INOX
2.1i	1		TELAIO BASIC COMPLETO INOX	BASIC CHASSIS COMPLETE INOX
2.2i	1		MANICO TELAIIO INOX	CHASSIS HANDLES INOX
2.3i	1		COPRIVENTOLA X NUOVO TELAIIO INOX	FAN COVER NEW CHASSIS INOX
2.4i	1		CARTER COPRicinghia X NUOVO TELAIIO INOX	DRIVE BELT COVER NEW CHASSIS INOX
2.5	1		GRIGLIA PROTEZIONE CINGHIA MCH-6/SH	GRID PROTECTION BELT MCH-6/SH
2.6	1		STAFFA FISSAGGIO MOTORE HONDA	HONDA FIXING BRACKET
2.7	1		KIT STAFFE - PIEDINI - VITI - RONDELLE MCH-6 BASIC	KIT BRACKET-RUBBER FOOT-SCREW-WASHER MCH-6 BASIC

TELAIO BASIC - BASIC FRAME

KIT2b - 6-05-029B/R
 KIT2r - 6-05-029R/R
 KIT2n - 6-05-029N/R
 KIT2i - 6-05-029I/R

KIT1 - 06-10-0001/R



b = Blu - Blue
r = Rosso - Red
n = Nero - Black
i = Inox - Inox

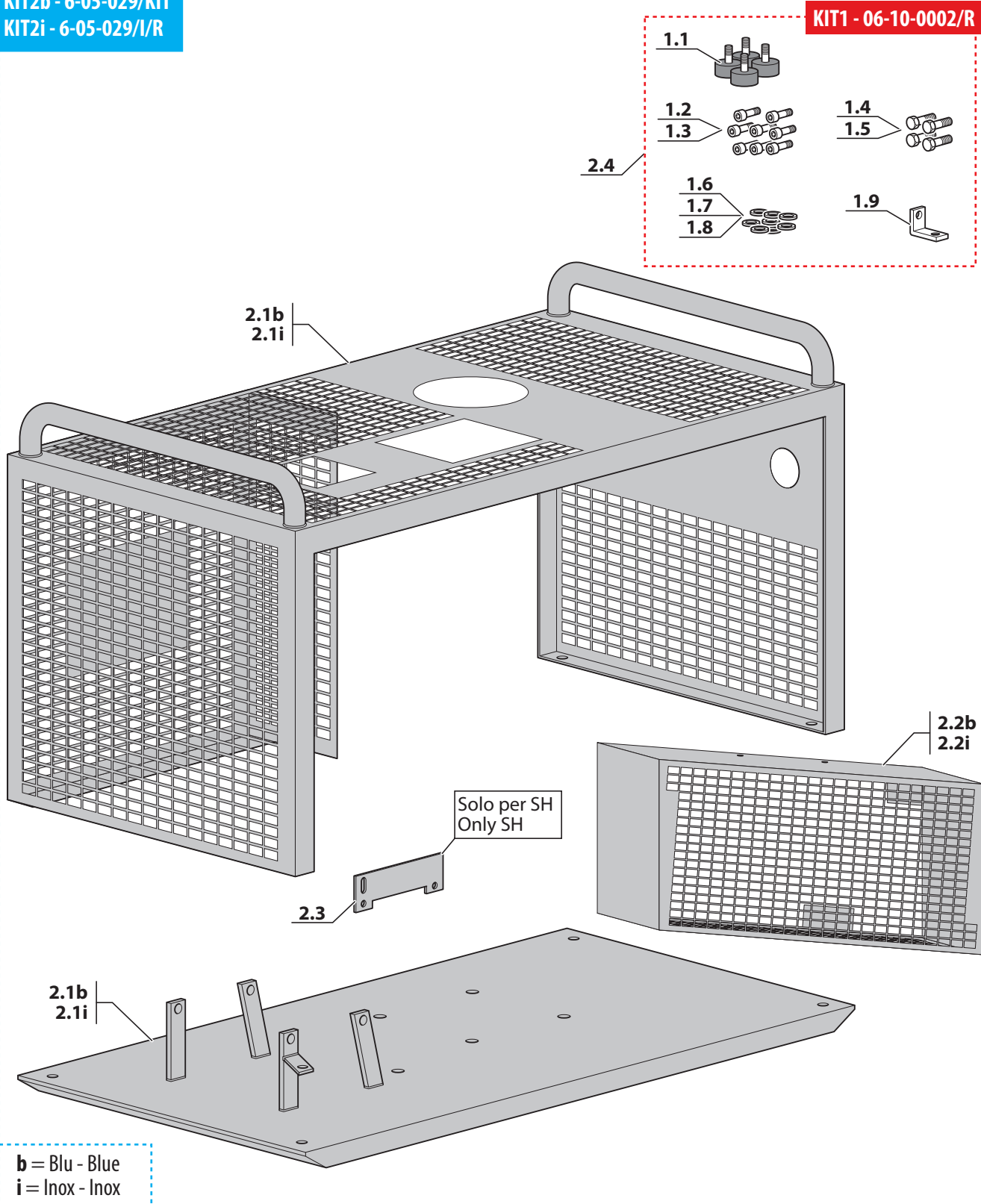
TELAIO COMPACT - COMPACT FRAMES

RIF. POS.	Q.TÀ Q.TY	CODICE CODE	DESCRIZIONE	DESCRIPTION
KIT1	1	06-10-0002/R	KIT STAFFE - PIEDINI - VITI - RONDELLE MCH-6 COMPACT	KIT BRACKET - RUBBER FOOT - SCREW - WASHER MCH-6 COMPACT
1.1	4		PIEDINO IN GOMMA	RUBBER FOOT
1.2	4		VITE TCE 6X8 ZINC	SCREW TCE 6X8 ZINC
1.3	6		VITE TCE ZINC. 6X20 DIN912	SCREW TCE 6X20 ZINC
1.4	6		VITE TE ZINC 6X20 CON ROND.	SCREW TE 6X20 ZINC WITH WASHER
1.5	2		VITE TE 8X16 INOX	SCREW TE 8X16 INOX
1.6	1		RONDELLA 6,5X18X1,5 PIANA ZINC	WASHER 6.5X18X1.5 FLAT ZINC
1.7	2		RONDELLA 6,5X12,5X1,5 ZINC	WASHER 6.5X12.5X1.5 ZINC
1.8	2		RONDELLA PIANA M8 INOX	WASHER M8 INOX
1.9	1		STAFFA AD "L"	BRACKET "L"
KIT2b	1	6-05-029/KIT	KIT TELAIO COMPACT BLU	KIT COMPACT CHASSIS BLUE
2.1b	1		TELAIO COMPACT BLU	COMPACT CHASSIS BLUE
2.2b	1		CARTER COPRICINGHIA X NUOVO TELAIO BLU	DRIVE BELT COVER NEW CHASSIS BLUE
2.3	1		STAFFA FISSAGGIO MOTORE HONDA	HONDA FIXING BRACKET
2.4	1		KIT STAFFE - PIEDINI - VITI - RONDELLE	KIT BRACKET - RUBBER FOOT - SCREW - WASHER
KIT2i	1	6-05-029/I/R	KIT TELAIO COMPACT INOX	KIT COMPACT CHASSIS INOX
2.1i	1		TELAIO COMPACT COMPLETO INOX	COMPACT CHASSIS COMPLETE INOX
2.2i	1		CARTER COPRICINGHIA X NUOVO TELAIO INOX	DRIVE BELT COVER NEW CHASSIS INOX
2.3	1		STAFFA FISSAGGIO MOTORE HONDA	HONDA FIXING BRACKET
2.4	1		KIT STAFFE - PIEDINI - VITI - RONDELLE	KIT BRACKET - RUBBER FOOT - SCREW - WASHER

TELAIO COMPACT - COMPACT FRAMES

KIT2b - 6-05-029/KIT
KIT2i - 6-05-029/I/R

KIT1 - 06-10-0002/R



TARGHETTE DI SICUREZZA - SAFETY INFO LABEL

RIF. POS.	Q.TÀ Q.TY	CODICE CODE	DESCRIZIONE	DESCRIPTION
KIT1	1	6-05-045	KIT TARGHETTE DI SICUREZZA MCH-6	KIT MCH-6 SAFETY INFO LABEL
1.1	1		ADESIVO ISTRUZIONI MCH6	INSTRUCTIONS STICKER
1.2	1		ADESIVO NORME SICUREZZA	SAFETY INFORMATION STICKER
1.3	1		ADESIVO USO	USE STICKER
1.4	1		ADESIVO PRESSIONE 232-300-330 BAR	PRESSURE STICKER 232-300-330 BAR

TARGHETTE DI SICUREZZA - SAFETY INFO LABEL

KIT1 - 6-05-045

1.1
FILTRO CON CARTUCCIA DA SOSTITUIRE AD INTERVALLI REGOLARI - VEDI MANUALE
1.1
FILTER WITH CARTRIDGE TO BE REPLACED AT REGULAR INTERVALS - SEE MANUAL

1.1
USARE OLIO SPECIALE PER COMPRESSORI AD ALTA PRESSIONE
1.1
USE SPECIAL OIL FOR HIGH PRESSURE COMPRESSORS

1.1
ATTENZIONE
CONTROLLARE IL LIVELLO DELL'OLIO OGNI 5 ORE E SOSTITUIRLO OGNI 50 ORE DI LAVORO
1.1
WARNING
CHECK OIL LEVEL EVERY 5 HOURS AND CHANGE OIL EVERY 50 WORKING HOURS

1.1
ATTENZIONE
SEPARATORE DI CONDENZA SCARICARE OGNI 10-15 MINUTI
1.1
WARNING
CONDENSATE SEPARATOR EMPTY EVERY 10-15 MINUTES

1.4

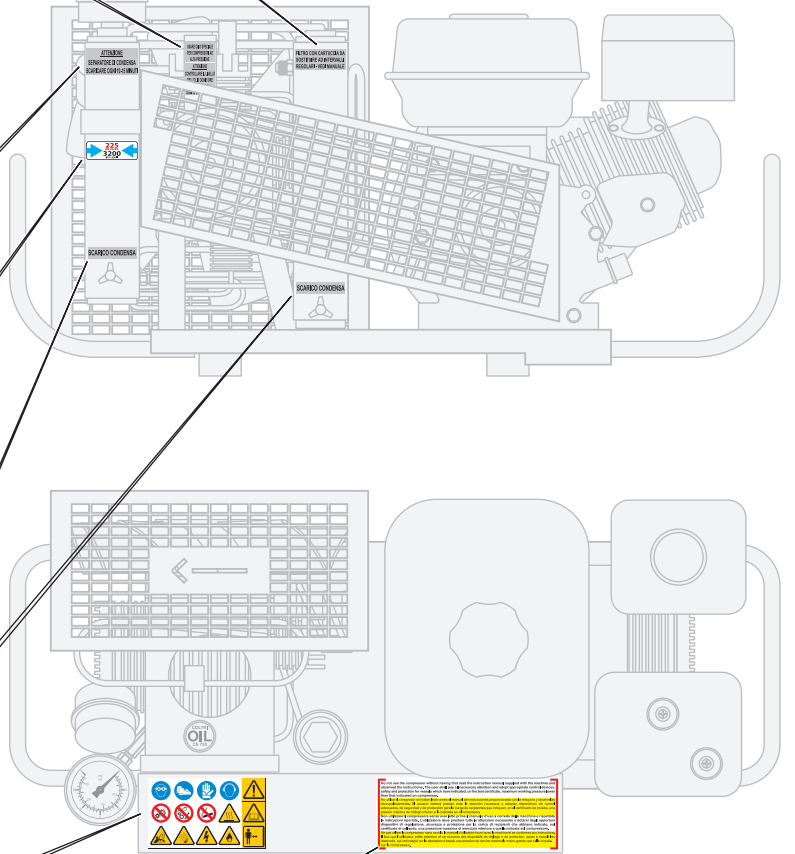
1.4

1.4

1.1
SCARICO CONDENZA
CONDENSATE DISCHARGE

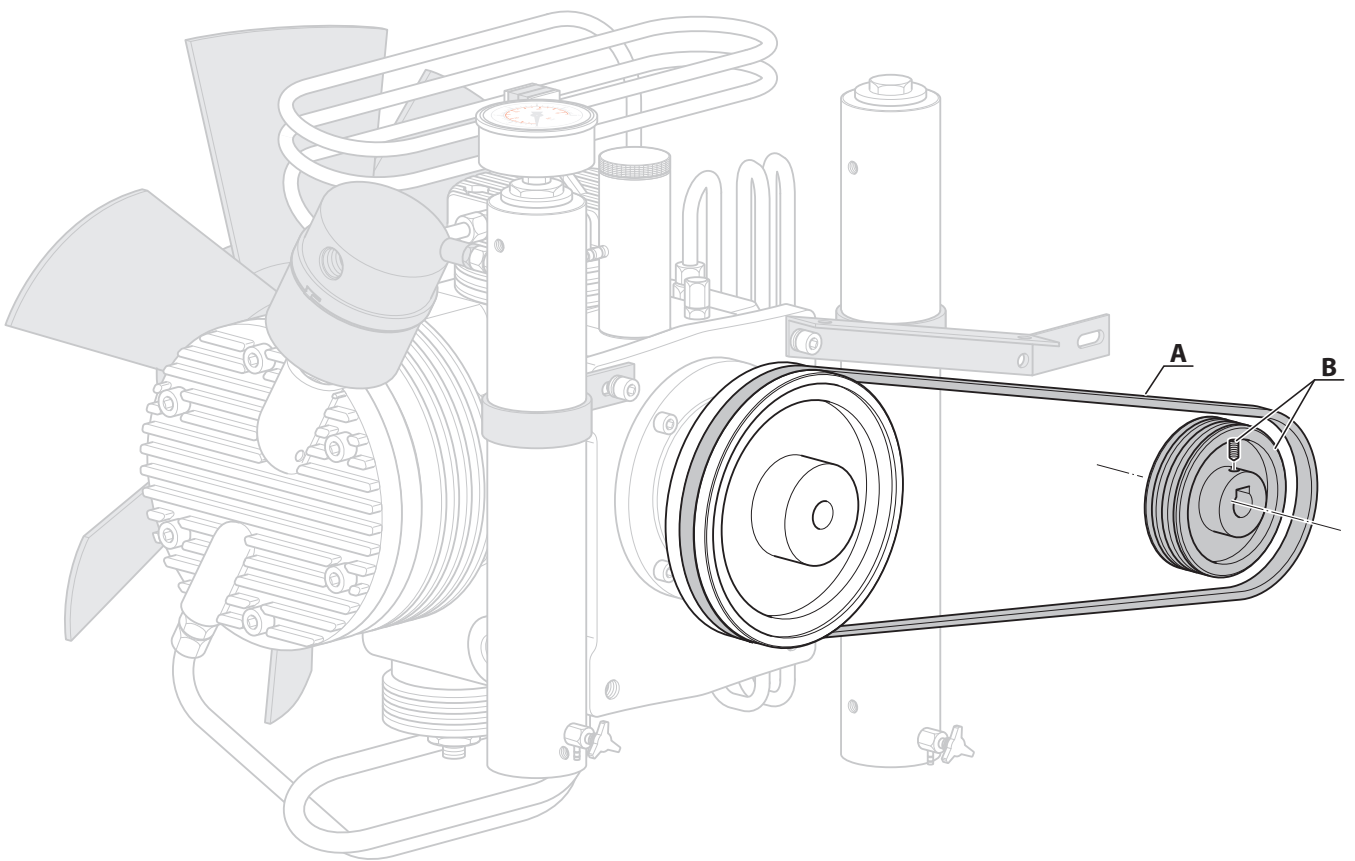
1.2

1.3



MOTORE/PULEGGIA/CINGHIA - ENGINE/PULLEY/TRANSMISSION BELT

COMPRESSORE COMPRESSOR	MOTORE - POWERED BY		CINGHIA-BELT (A)	PULEGGIA-PULLEY (B)			
	TIPO TYPE	CODICE CODE	CODICE CODE	Ø MM	CODICE CODE		
PETROL ENGINE	MCH6/SH	HONDA GX200	SC000398/R/N/QX4	CINGA31.5	80	SC000404	
		HONDA GX200/EU	SC000398/R/N/S	CINGA31.5	80	SC000404	
	MCH6/SH Compact	HONDA GX200	SC000432/R	CINGA31.5	80	SC000404	
		HONDA GX200/EU	6-07-005/EU	CINGA31.5	80	SC000404	
	MCH-6/SR	SUBARU-ROBIN	SC000377	CINGA31.5	80	SC000404	
	MCH6/SR Compact	SUBARU-ROBIN	SC000377	CINGA31.5	80	SC000404	
	ELECTRIC MOTOR	MCH6/EM	SINGLE PHASE 230V 50HZ	SC000381	CINGA31	80	SC000402
			SINGLE PHASE 115V 60HZ	SC000383/UL	CINGA30	70	SC000402/B
SINGLE PHASE 230V 60HZ			SC000382	CINGA30	70	SC000402/B	
MCH6/EM Compact		SINGLE PHASE 230V 50HZ	SC000381	CINGA31	80	SC000402	
		SINGLE PHASE 115V 60HZ	SC000383/UL	CINGA30	70	SC000402/B	
		SINGLE PHASE 230V 60HZ	SC000382	CINGA30	70	SC000402/B	
MCH6/EM Compact (3KW)		SINGLE PHASE 230V 50HZ	SC000384	CINGA32	100	SC000403/1	
		SINGLE PHASE 230V 60HZ	SC000385	CINGA31	80	SC000402	
MCH6/ET		THREE PHASE 230V 50HZ	SC000386	CINGA32	100	SC000403	
		THREE PHASE 400V 50HZ	SC000387	CINGA32	100	SC000403	
		THREE PHASE 440V 50HZ	SC000387	CINGA32	100	SC000403	
		THREE PHASE 230V 60HZ	SC000386	CINGA31	80	SC000404	
		THREE PHASE 400V 60HZ	SC000387	CINGA31	80	SC000404	
		THREE PHASE 440V 60HZ	SC000387	CINGA31	80	SC000404	
MCH6/ET Compact		THREE PHASE 230V 50HZ	SC000386	CINGA32	100	SC000403	
		THREE PHASE 400V 50HZ	SC000387	CINGA32	100	SC000403	
		THREE PHASE 440V 50HZ	SC000387	CINGA32	100	SC000403	
		THREE PHASE 230V 60HZ	SC000386	CINGA31	80	SC000404	
	THREE PHASE 400V 60HZ	SC000387	CINGA31	80	SC000404		
	THREE PHASE 440V 60HZ	SC000387	CINGA31	80	SC000404		

MOTORE/PULEGGIA/CINGHIA - ENGINE/PULLEY/TRANSMISSION BELT

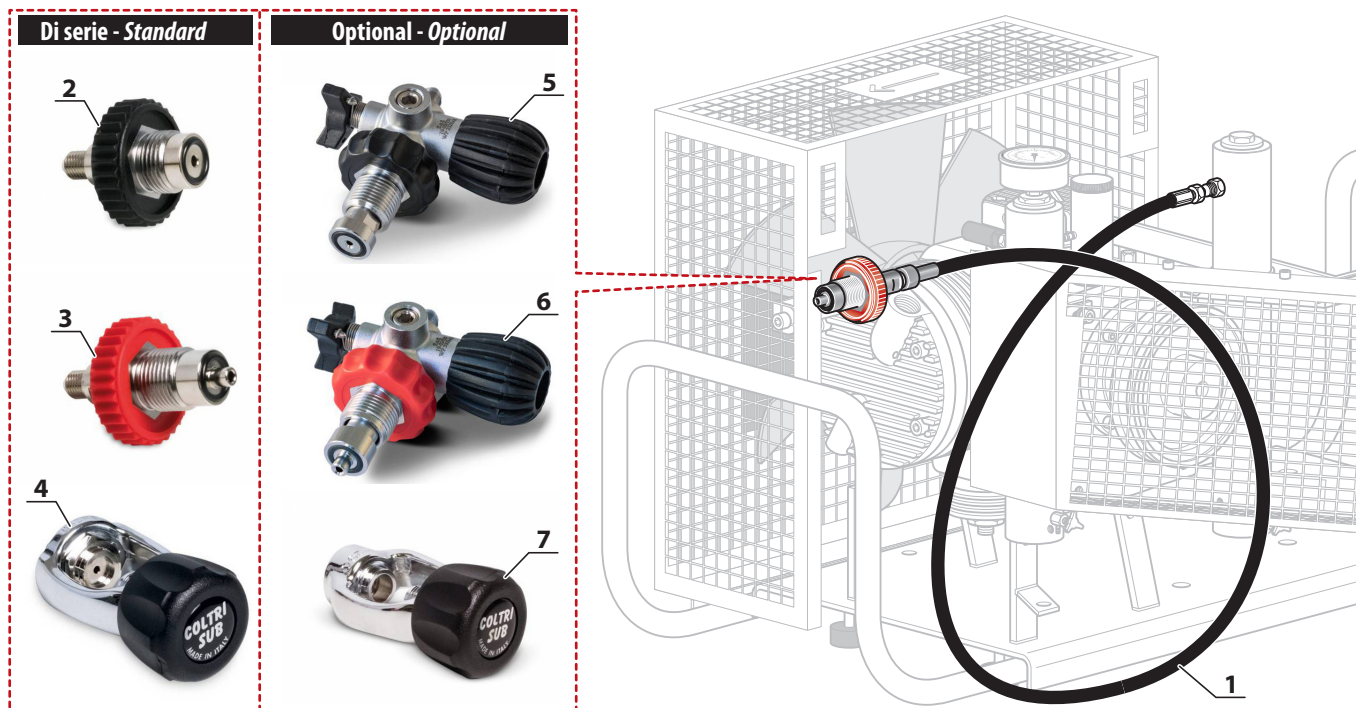
ATTACCHI PER RICARICA BOMBOLE - REFILL CONNECTORS

RIF. POS.	Q.TÀ Q.TY	CODICE CODE	DESCRIZIONE	DESCRIPTION
1	1	13-04-0238/AIR/420	FRUSTA DI RICARICA DA 1200MM	REFILL HOSE 1200 MM
2	1	6-05-024	ATTACCO DIN 230 BAR	FILLING VALVE DIN 230 BAR
3	1	6-05-024/300	ATTACCO DIN 300 BAR	FILLING VALVE DIN 300 BAR
4	1	6-05-025	ATTACCO INT	FILLING VALVE INT
5	1	DRV232	RUBINETTO DRV 232 BAR	FILLING VALVE DRV 230 BAR
6	1	DRV300	RUBINETTO DRV 300 BAR	FILLING VALVE DRV 300 BAR
7	1	RE100350	ADATTATORE DIN/INT	ADAPTER DIN/INT

OLIO DI LUBRIFICAZIONE E GRASSO AL SILICONE - LUBRICATION OIL AND SILICONE GREASE

RIF. POS.	Q.TÀ Q.TY	CODICE CODE	DESCRIZIONE	DESCRIPTION
1	1	SC000431	OLIO PER MOTORI A SCOPPIO 10W-30 600mML	COMBUSTION ENGINE OIL 10W-30 600ML
2	1	SC000871	OLIO SINTETICO COLTRI ST 755 1L	SYNTHETIC COLTRI OIL ST 755 1L
3	1	GRASSO/ ALUGREASE/T	GRASSO SINTETICO ATOSSICO AD ELEVATE PRESTAZIONI PER TAPPI FILTRO COMPRESSORI HP	NO-TOXIC SYNTHETIC GREASE HIGH PERFORMANCE FOR CAPS FILTER HP COMPRESSOR

ATTACCHI PER RICARICA BOMBOLE - REFILL CONNECTORS



OLIO DI LUBRIFICAZIONE E GRASSO AL SILICONE - LUBRICATION OIL AND SILICONE GREASE

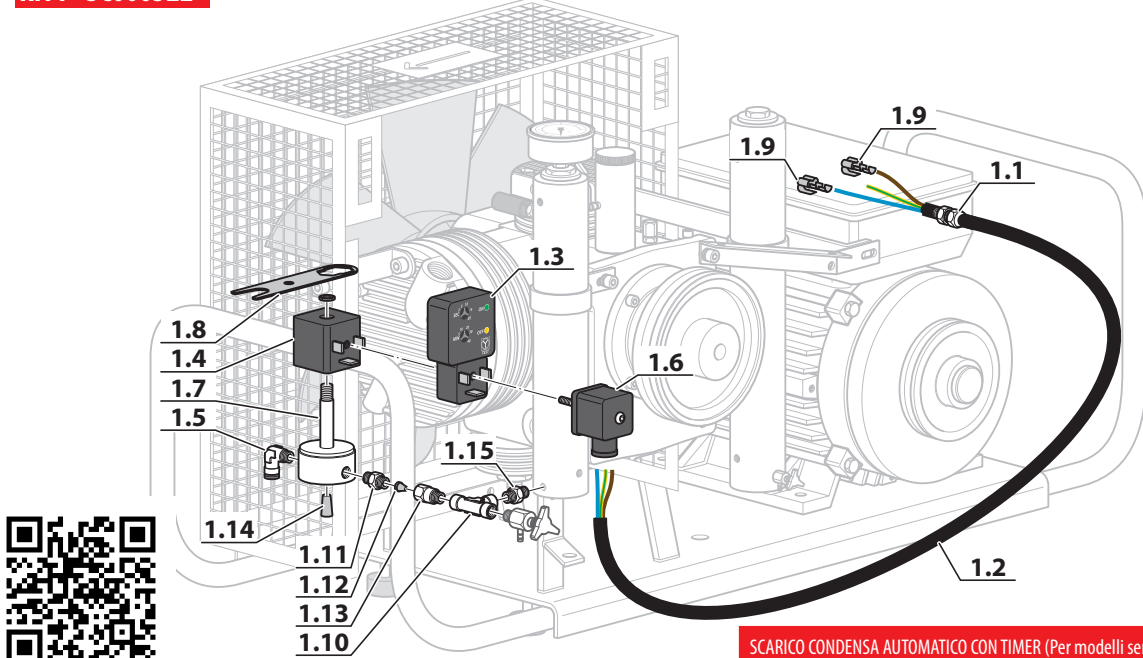


SCARICO CONDENZA AUTOMATICO CON TIMER - AUTODRAIN WITH TIMER SPEGNIMENTO AUTOMATICO - AUTOSTOP

RIF. POS.	Q.TÀ Q.TY	CODICE CODE	DESCRIZIONE	DESCRIPTION
KIT1	1	SC000522	KIT SCARICO CONDENZA AUTOM. MCH6 CON CON TIMER	KIT AUTODRAIN WITH TIMER
1.1	1		PRESSACAVO PG09 IP54 CON GHIERA	CABLE GLAND PG09 IP54
1.2	1		CAVO FROR 3X0,75	CABLE FROR 3X0,75
1.3	1		TIMER CICLICO MOD. TSF3 24...240V 0,8A	TIMER MOD. TSF3 24...240V 0,8A
1.4	1		BOBINA PER ELETTR2 VIE NC 1/4' NBR D.2 V.220/50-60	SOLENOID COIL ELETTR2 VIE V.220/50-60
1.5	1		RACCORDO 90° 1500 6/4 1/4	FITTING 90° 1500 6/4 1/4
1.6	1		CONNETTORE QUADRATO	SQUARE CONNECTOR
1.7	1		ELETTROV. HP SCARICO COND2 VIE 220/50	CONDENSATE DISCHARGE SOLENOID VALVE
1.8	1		CHIAVE XELETTRVALVOLA E.V. 2 VIE PETER PAUL	SOLENOID VALVE KEY
1.9	2		CAPOCORDA (FASTOM) FEMMINA/MASCHIO 0,8	CONNECTOR (FASTOM) 0,8
1.10	1		RACCORDO A 'T' FFF 1/8 GAS	FITTING 'T' FFF 1/8 GAS
1.11	1		RACCORDO G 1/4-1/8 NPT MCH36	FITTING 1/4GAS 1/8NPT
1.12	1		FILTRO CONICO DIN	CONE FILTER DIN
1.13	1		PROLUNGA TAPPO SCARICO OLIO	OIL DRAIN TUBE
1.14	1		SPILLO CONICO IN NYLON	NYLON CONICAL PIN
1.15	1		RACCORDO 1/8 GAS 1/8 NPT DIRIT	FITTING 1/8 GAS 1/8 NPT
KIT2	1	SC000522/N	KIT SCARICO CONDENZA MCH6-CON AUTOMATISMI	KIT AUTODRAIN WITH TIMER MCH-6 AUTOMATISMS
2.1	1		PRESSACAVO PG09 IP54 CON GHIERA	CABLE GLAND PG09 IP54
2.2	1		CAVO FROR 3X0,75	CABLE FROR 3X0,75
2.3	1		TIMER CICLICO MOD. TSF3 24...240V 0,8A	TIMER MOD. TSF3 24...240V 0,8A
2.4	1		BOBINA PER ELETTR2 VIE NC 1/4' NBR D.2 V.220/50-60	SOLENOID COIL ELETTR2 VIE V.220/50-60
2.5	1		RACCORDO 90° 1500 6/4 1/4	FITTING 90° 1500 6/4 1/4
2.6	1		CONNETTORE QUADRATO	SQUARE CONNECTOR
2.7	1		ELETTROV. HP SCARICO COND2 VIE 220/50	CONDENSATE DISCHARGE SOLENOID VALVE
2.8	1		CHIAVE XELETTRVALVOLA E.V. 2 VIE PETER PAUL	SOLENOID VALVE KEY
2.9	2		CAPOCORDA (FASTOM) FEMMINA/MASCHIO 0,8	CONNECTOR (FASTOM) 0,8
2.10	1		RACCORDO 90° MF 1/8 GAS	FITTING 90° MF 1/8 GAS
2.11	1		RACCORDO G 1/4-1/8 NPT	FITTING 1/4GAS 1/8NPT
2.12	1		FILTRO CONICO DIN	CONE FILTER DIN
2.13	1		PROLUNGA TAPPO SCARICO OLIO	OIL DRAIN TUBE
2.14	1		SPILLO CONICO IN NYLON	NYLON CONICAL PIN
KIT3a	1	SC000521/232	KIT SPEGNIMENTO AUTOMATICO A 232BAR	KIT AUTOSTOP 232BAR
KIT3b	1	SC000521/300	KIT SPEGNIMENTO AUTOMATICO A 300BAR	KIT AUTOSTOP 300BAR
3.1a	1		PRESSOSTATO 232BAR	PRESSURE SWITCH 232BAR
3.1b	1		PRESSOSTATO 300BAR	PRESSURE SWITCH 300BAR
3.2	1		TAPPO SUPERIORE SEPARATORE	SEPARATOR TOP PLUG
3.3	1		OR 28,17X3,53 NBR 70	OR 28,17X3,53 NBR 70
3.4	1		CONNETTORE QUADRATO	SQUARE CONNECTOR
3.5	1		FASTOM FEMMINA ROSSO	RED FASTOM
3.6	1		MORSETTI VOLANTI UNIPOLARI B252,5	CONNECTOR B252,5
3.7	1		PRESSACAVO PG09 IP54 CON GHIERA	CABLE GLAND PG09 IP54
3.8	1		CAVO FROR 3X0,75	CABLE FROR 3X0,75
3.9	1		CHIAVE PER FILTRO MCH6	FILTER KEY MCH-6

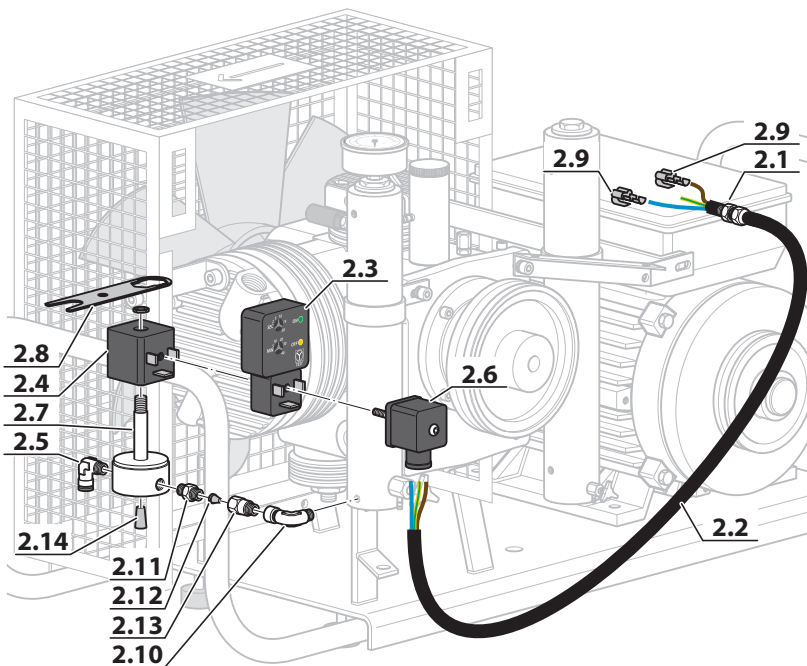
SCARICO CONDENZA AUTOMATICO CON TIMER - AUTODRAIN WITH TIMER SPEGNIMENTO AUTOMATICO - AUTOSTOP

KIT1 - SC000522



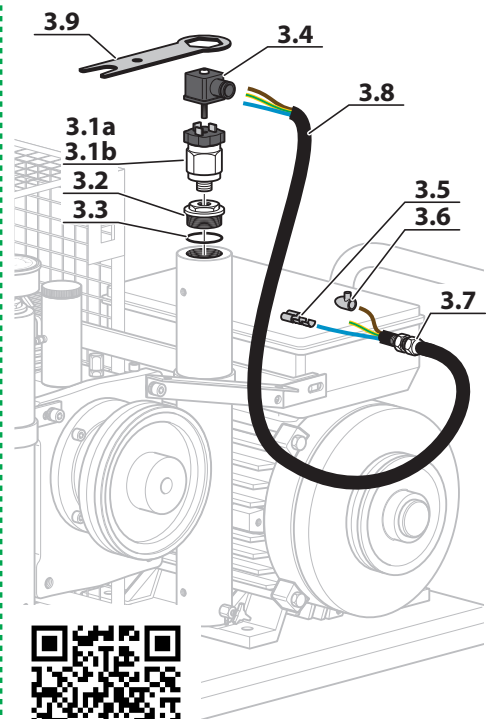
SCARICO CONDENZA AUTOMATICO CON TIMER (Per modelli senza automatismi di serie)
AUTODRAIN WITH TIMER (For models without serial automatism)

KIT2 - SC000522/N



SCARICO CONDENZA AUTOMATICO CON TIMER (Per modelli con automatismi di serie)
AUTODRAIN WITH TIMER (For models with serial automatism)

KIT3a - 232bar SC000521/232 KIT3b - 300bar SC000521/300

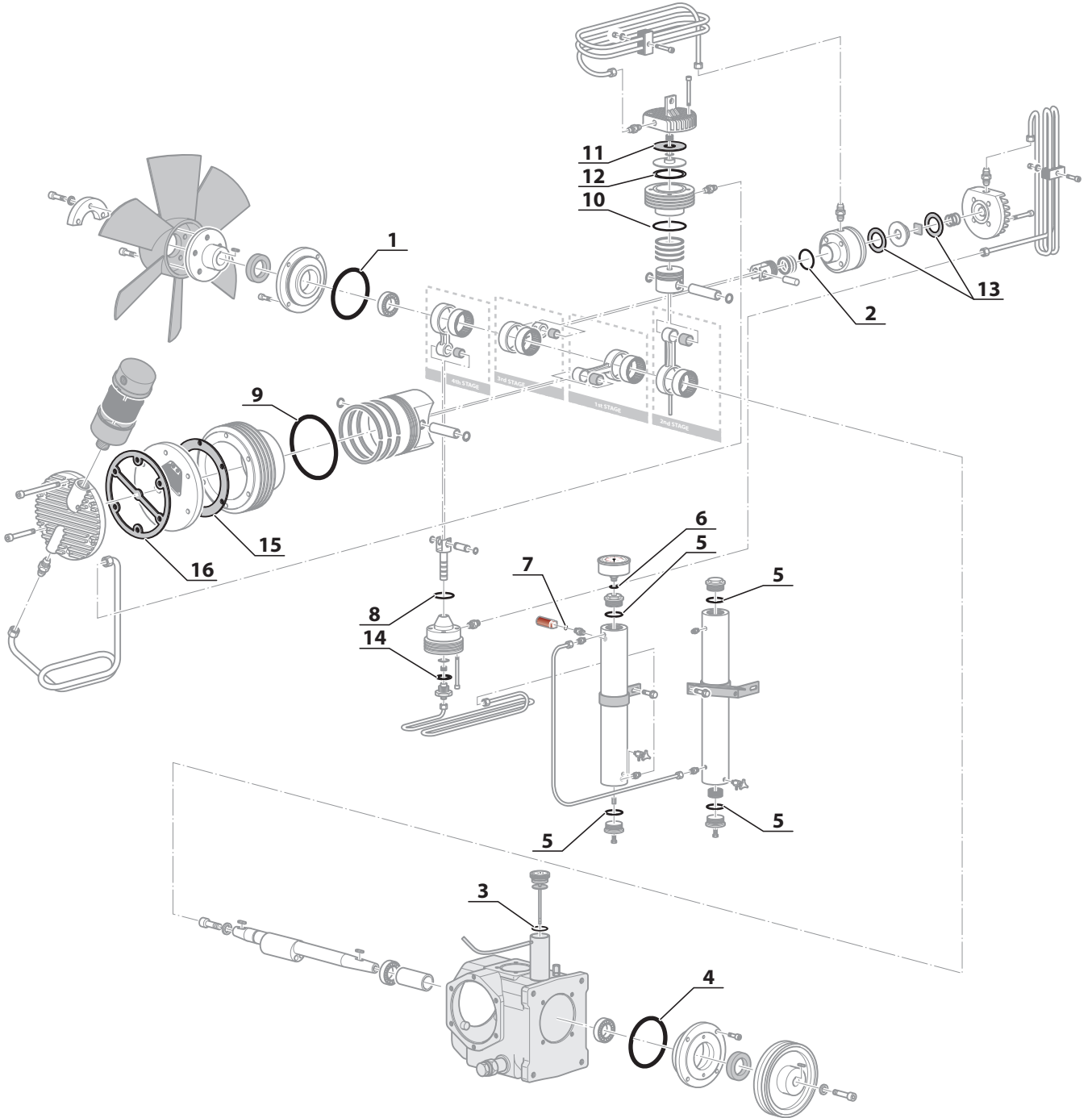


SPEGNIMENTO AUTOMATICO
AUTOSTOP

GUARNIZIONI GRUPPO POMPANTE MCH-6 - GASKETS PUMPING GROUP MCH-6

RIF. POS.	Q.TÀ Q.TY	CODICE CODE	DESCRIZIONE	DESCRIPTION
1	10	OR-2300/R	KIT DA 10 OR 2300 NBR 90 SH	KIT WITH 10 OR 2300 NBR 90 SH
2	10	OR-2093/R	KIT DA 10 OR 23,52X1,78 NBR 90 SH	KIT WITH 10 OR 23,52X1,78 NBR 90 SH
3	10	OR-4081/R	KIT DA 10 OR 20,22X3,53 NBR 90 SH	KIT WITH 10 OR 20,22X3,53 NBR 90 SH
4	10	OR-2250/R	KIT DA 10 OR 2250 NBR 90 SH	KIT WITH 10 OR 2250 NBR 90 SH
5	10	OR-4112/R	KIT DA 10 O-RING 4112 NBR 90 SH (28,17X3,53)	KIT WITH 10 O-RING 4112 NBR 90 SH (28,17X3,53)
6	10	OR-2018/90/R	KIT DA 10 O-RING 2018 NBR 90 SH (4,48X1,78)	KIT WITH 10 O-RING 2018 NBR 90 SH (4,48X1,78)
7	10	OR-114/90/R	KIT DA 10 O-RING 114 NBR 90 SH	KIT WITH 10 O-RING 114 NBR 90 SH
8	10	OR-2106/R	KIT DA 10 OR 26,7X1,78 NBR 90 SH	KIT WITH 10 OR 26,7X1,78 NBR 90 SH
9	10	OR-2325/R	KIT DA 10 OR 82,28X1,78 NBR 90 SH	KIT WITH 10 OR 82,28X1,78 NBR 90 SH
10	10	OR-2162/R	KIT DA 10 OR 41X1,78 NBR 90 SH	KIT WITH 10 OR 41X1,78 NBR 90 SH
11	10	6-02-004/R	KIT DA 10 GUARNIZIONI RAME SUPERIORE 45X20X0,3	KIT WITH 10 UPPER COPPER GASKET 45X20X0,3
12	10	6-02-007/R	KIT DA 10 GUARNIZIONI RAME INFERIORE 51X40X0,3	KIT WITH 10 LOWER COPPER GASKET 51X40X0,3
13	10	6-03-009/R	KIT DA 10 GUARNIZIONI RAME	KIT WITH 10 COPPER GASKET
14	10	6-04-008/R	KIT DA 10 GUARNIZIONI RAME 18X26X1,5	KIT WITH 10 COPPER GASKET 18X26X1,5
15	1	6-01-009	GUARNIZIONE TESTA	HEAD GASKET
16	1	6-01-025	GUARNIZIONE COPERCHIO	COVER GASKET

GUARNIZIONI GRUPPO POMPANTE MCH-6 - GASKETS PUMPING GROUP MCH-6



- | | | | | | | | | | | | | | |
|--|--|--|--|--|--|--|--|--|--|--|--|--|--|
| | | | | | | | | | | | | | |
|--|--|--|--|--|--|--|--|--|--|--|--|--|--|



AEROTECNICA COLTRI Spa
Via Colli Storici, 177
25015 DESENZANO DEL GARDA (BS) ITALY
Tel. +39 030 9910301 - Fax. +39 030 9910283
coltri.com

LP-MCH6-0720