

Italiano   
English 



HIGH PRESSURE COMPRESSORS FOR PURE BREATHING AIR AND TECHNICAL GASES  
COMPRESSORE AD ALTA PRESSIONE PER ARIA RESPIRABILE E GAS TECNICI



**CATALOGO RICAMBI CON TUTTI I CODICI  
SPARE PARTS LIST WITH ALL CODES**

---

# MCH-3 low consumption



I prezzi indicati nel presente listino sono IVA ESCLUSA.  
La resa della merce È FRANCO nostra fabbrica - trasporto escluso.  
*All prices herewith listed are vat excluded.*  
*Delivery terms : ex work our company.*

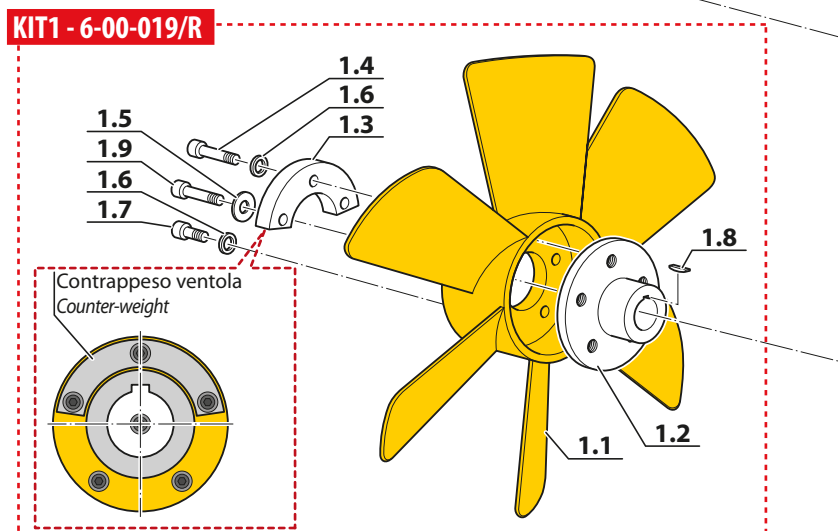
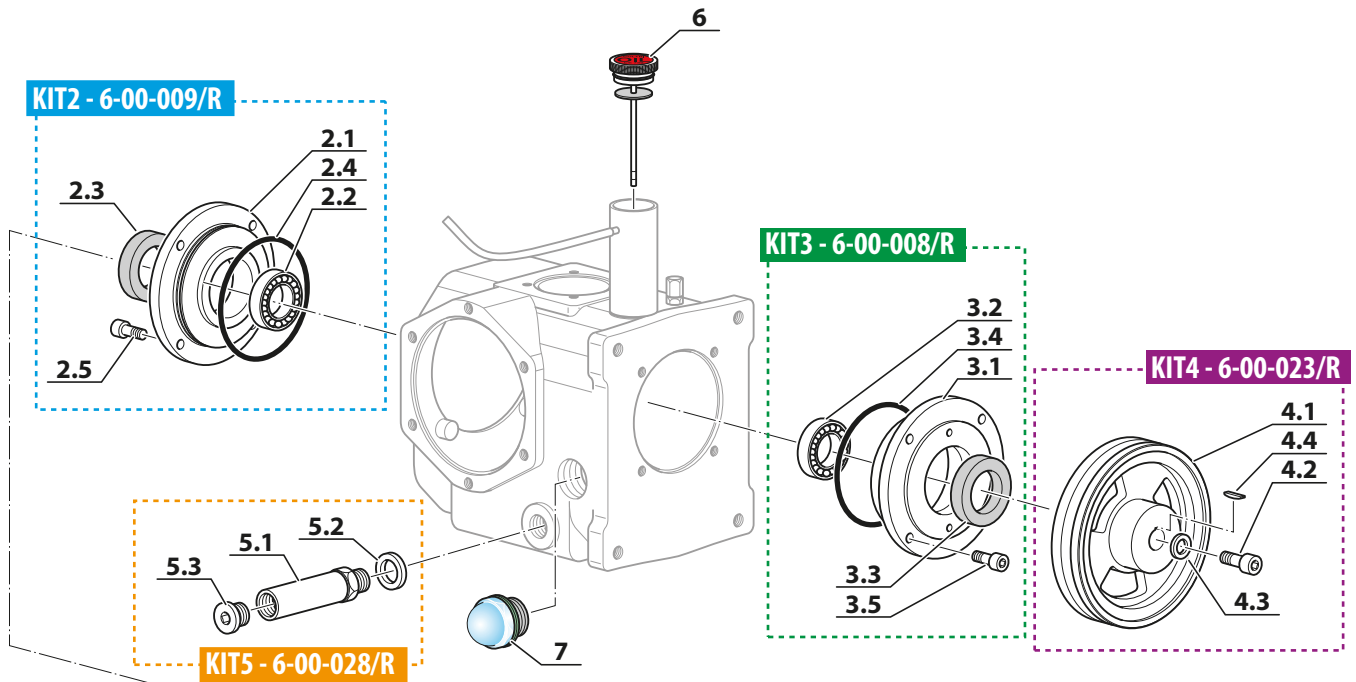
Indice - Index		pag.
Flange - Ventola	Flange - Cooling fan	4
Collo d'oca	Crankshaft	6
1° Stadio	1 <sup>st</sup> Stage	8
2° Stadio	2 <sup>nd</sup> Stage	10
3° Stadio	3 <sup>rd</sup> Stage	12
4° Stadio	4 <sup>th</sup> Stage	14
Circuito di Pressione	Pressure Circuit	16
Separatore di condensa	Condensate separator	18
Filtro	Filter	20
Telaio Basic	Basic Frame	22
Telaio Compact	Compact Frame	24
Targhette di sicurezza	Safety info labels	26
Motore/Puleggia/Cinghia	Engine/Pulley/Transmission belt	28
Attacchi per ricarica bombole	Refill connectors	30
Olio di lubrificazione e grasso al silicone	Lubrication oil and silicone grease	30
Scarico condensa automatico con timer	Autodrain with timer	32
Spegnimento automatico	Autostop	32
Guarnizioni gruppo pompante MCH-6	Gaskets pumping group MCH-6	34

I dati riportati nel presente catalogo non sono impegnativi. AEROTECNICA COLTRI SpA si riserva di modificare i dati in qualsiasi momento.  
*AEROTECNICA COLTRI SpA reserves the right of amending the data contained in this catalogue any time.*

**FLANGE/VENTOLA - FLANGE/COOLING FAN**

Rif. Pos.	Q.tà Q.ty	Codice Code	Descrizione	Description	Prezzo Price €
<b>KIT1</b>	<b>1</b>	<b>6-00-019/R</b>	<b>KIT VENTOLA</b>	<b>COOLING FAN KIT</b>	<b>56,00</b>
1.1	1	6-00-019	VENTOLA	COOLING FAN	29,00
1.2	1	6-00-012	FLANGIA VENTOLA	COOLING FAN FLANGE	16,00
1.3	1	6-00-021	CONTRAPPESO VENTOLA	COUNTER-WEIGHT	6,00
1.4	3	VITE0630T	VITE T.C.E. ZINC. TRILOBATA 8.8 6x30 DIN912	SCREW T.C.E. ZINC. 6X30 DIN 912	1,70
1.5	1	RON0618Z	RONDELLA PIANA ZINC. M6 (6,5x18x2)	WASHER 6,5x18x2 FLAT ZINC	1,00
1.6	5	RON6Z	RONDELLA PIANA ZINC. M6 DIN 125A (6,5x12,5x1,5)	WASHER 6.5X12.5X1.5 ZINC	1,00
1.7	2	VITE0620T	VITE T.C.E. ZINC. TRILOBATA C15 6x20 DIN912	SCREW T.C.E. ZINC. 6X20 DIN 912	1,70
1.8	1	6-00-006	CHIAVETTA	KEY	1,70
1.9	1	13-00-0087	VITE T.C.E. ZINC. 6x30 DIN912	SCREW T.C.E. ZINC. 6x30 DIN 912	1,70
<b>KIT2</b>	<b>1</b>	<b>6-00-009/R</b>	<b>KIT FLANGIA GRANDE</b>	<b>LARGE FLANGE KIT</b>	<b>41,00</b>
2.1	1	6-00-009	FLANGIA GRANDE	LARGE FLANGE	26,00
2.2	1	6-00-011	CUSCINETTO 6302	BEARING 6302	11,00
2.3	1	6-00-013	PARAOLIO 14X35X7	OIL SEAL 14X35X7	4,30
2.4	1	OR-2300	OR 2300 NBR 90SH	O-RING 2300 NBR 90SH	1,70
2.5	4	VITE0616	VITE TCE 6X16	SCREW TCE 6X16	1,70
<b>KIT3</b>	<b>1</b>	<b>6-00-008/R</b>	<b>KIT FLANGIA PICCOLA</b>	<b>SMALL FLANGE KIT</b>	<b>39,00</b>
3.1	1	6-00-008	FLANGIA PICCOLA	SMALL FLANGE	24,00
3.2	1	6-00-011	CUSCINETTO 6302	BEARING 6302	11,00
3.3	1	6-00-004	PARAOLIO 15X35X7	OIL SEAL 15X35X7	4,30
3.4	1	OR-2250	OR 2250 NBR 90SH	O-RING 2250 NBR 90SH	1,70
3.5	4	VITE0616	VITE TCE 6X16	SCREW TCE 6X16	1,70
<b>KIT4</b>	<b>1</b>	<b>6-00-023/R</b>	<b>KIT PULEGGIA DIAM.100</b>	<b>100MM PULLEY KIT</b>	<b>17,00</b>
4.1	1	6-00-023	PULEGGIA DIAM.100	PULLEY DIAM.100	16,00
4.2	1	VITE0616	VITE TCE 6X16	SCREW TCE 6X16	1,70
4.3	1	RON0618Z	RONDELLA 6X18X1,5 PIANA ZINC	WASHER 6X18X1.5 FLAT ZINC	1,00
4.4	1	6-00-006	CHIAVETTA	KEY	1,70
<b>KIT5</b>	<b>1</b>	<b>6-00-028/R</b>	<b>KIT TAPPO SCARICO OLIO 1/4</b>	<b>KIT OIL DRAIN PLUG</b>	<b>15,00</b>
5.1	1	6-08-001	PROLUNGA SCARICO OLIO 1/4 GAS TUBO GOMMA	FITTING FOR OIL DRAIN	7,00
5.2	1	GUAR1319	GUARNIZIONE RAME 1/4	OIL DRAIN COPPER GASKET	3,00
5.3	1	6-00-028	TAPPO SCARICO OLIO 1/4	OIL DRAIN PLUG	5,00
6	1	6-00-014/R	TAPPO LIVELLO OLIO	OIL DIPSTICK	18,00
7	1	6-00-068	SPIA LIVELLO OLIO A CUPOLA G 1/2"	OIL LEVEL VIEWER WITH GASKET	22,00

**FLANGE/VENTOLA - FLANGE/COOLING FAN**

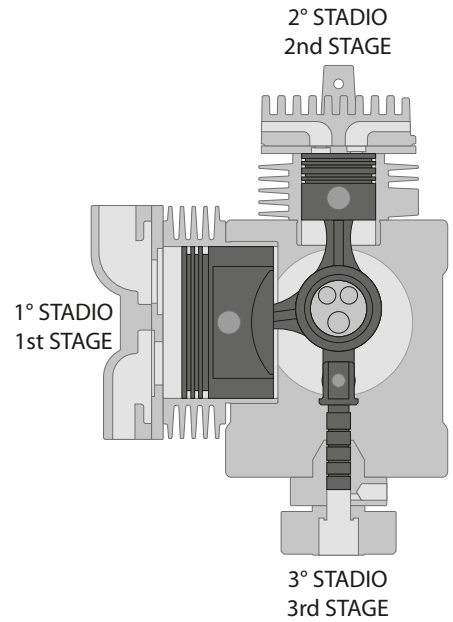
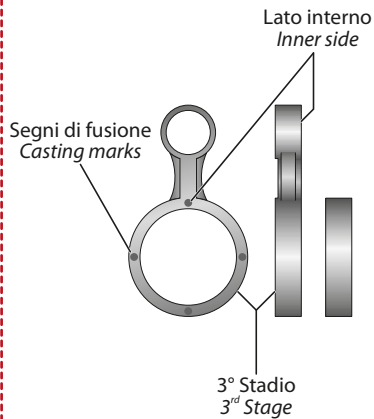


**COLLO D'OCA - CRANKSHAFT**

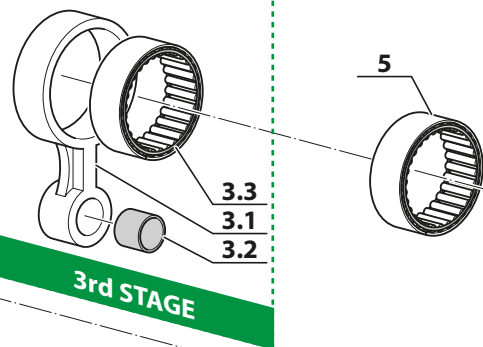
Rif. Pos.	Q.tà Q.ty	Codice Code	Descrizione	Description	Prezzo Price €
<b>KIT1</b>	<b>1</b>	<b>6-01-005/R</b>	<b>KIT BIELLA 1°STADIO</b>	<b>1ST STAGE CONNECTING ROD KIT</b>	<b>35,00</b>
1.1	1	6-01-005	BIELLA 1°STADIO	CONNECTING ROD 1ST STAGE	26,00
1.2	1	BRONZ/12-15-12	BRONZINA A 12-15-12	BRONZE BUSH A 12-15-12	4,30
1.3	1	6-01-006	CUSCINETTO SCE 188	BEARING SCE 188	13,00
<b>KIT2</b>	<b>1</b>	<b>6-02-005/R</b>	<b>KIT BIELLA 2°STADIO</b>	<b>2ND STAGE CONNECTING ROD KIT</b>	<b>35,00</b>
2.1	1	6-02-005	BIELLA 2°STADIO	CONNECTING ROD 2ND STAGE	26,00
2.2	1	BRONZ/12-15-12	BRONZINA A 12-15-12	BRONZE BUSH A 12-15-12	4,30
2.3	1	6-01-006	CUSCINETTO SCE 188	BEARING SCE 188	13,00
<b>KIT3</b>	<b>1</b>	<b>6-04-005/R</b>	<b>KIT BIELLA 4°STADIO</b>	<b>4TH STAGE CONNECTING ROD KIT</b>	<b>35,00</b>
3.1	1	6-04-005	BIELLA 4°STADIO	CONNECTING ROD 4TH STAGE	26,00
3.2	1	BRONZ/7-10-10	BRONZINA A 7-10-10	BRONZE BUSH A 7-10-10	4,30
3.3	1	6-01-006	CUSCINETTO SCE 188	BEARING SCE 188	13,00
<b>KIT4</b>	<b>1</b>	<b>6-00-003/R</b>	<b>KIT COLLO D'OCA</b>	<b>CRANKSHAFT KIT</b>	<b>78,00</b>
4.1	1	6-00-011	CUSCINETTO 6302	BEARING 6302	11,00
4.2	1	6-00-031/L	DISTANZIALE COLLO D'OCA MCH6	LONG SPACER	3,90
4.3	1	6-00-003	COLLO D'OCA	CRANKSHAFT	60,00
4.4	2	6-00-006	CHIAVETTA	KEY	1,70
5	1	6-01-006	CUSCINETTO SCE 188	BEARING SCE 188	13,00

**COLLO D'OCA - CRANKSHAFT**

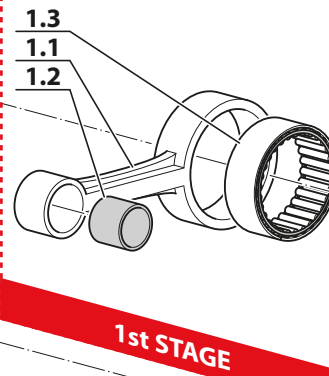
Senso di montaggio bielle 3° stadio  
Direction of assembly of 3rd stage connecting rods



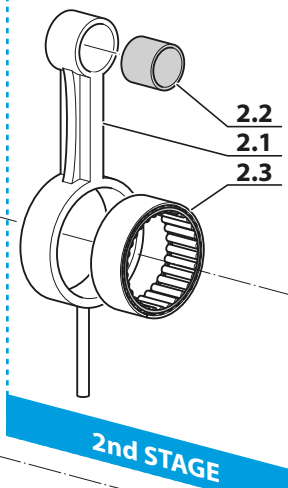
**KIT3 - 6-04-005/R**



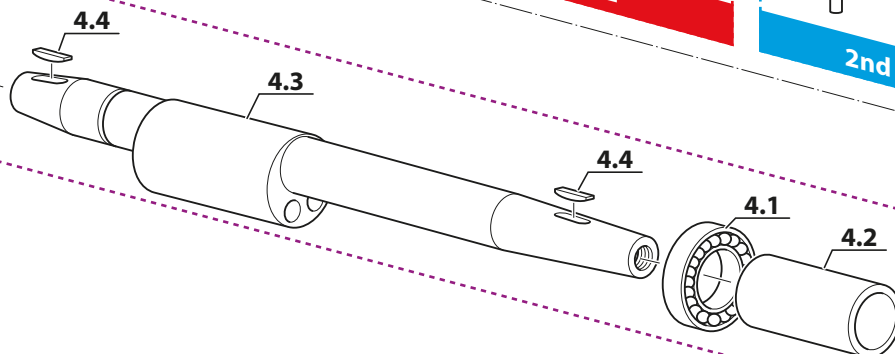
**KIT1 - 6-01-005/R**



**KIT2 - 6-02-005/R**



**KIT4 - 6-00-003/R**



**1° STADIO - 1<sup>ST</sup> STAGE**

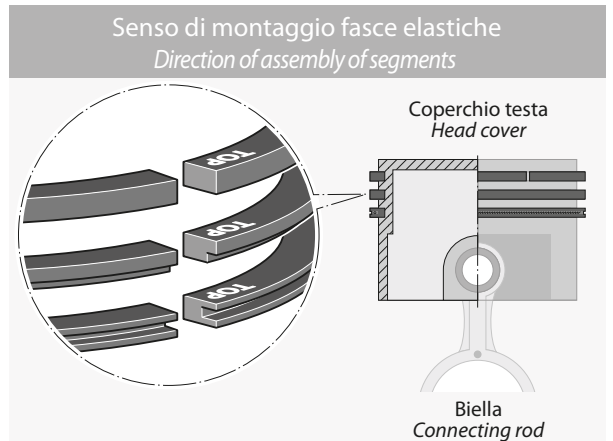
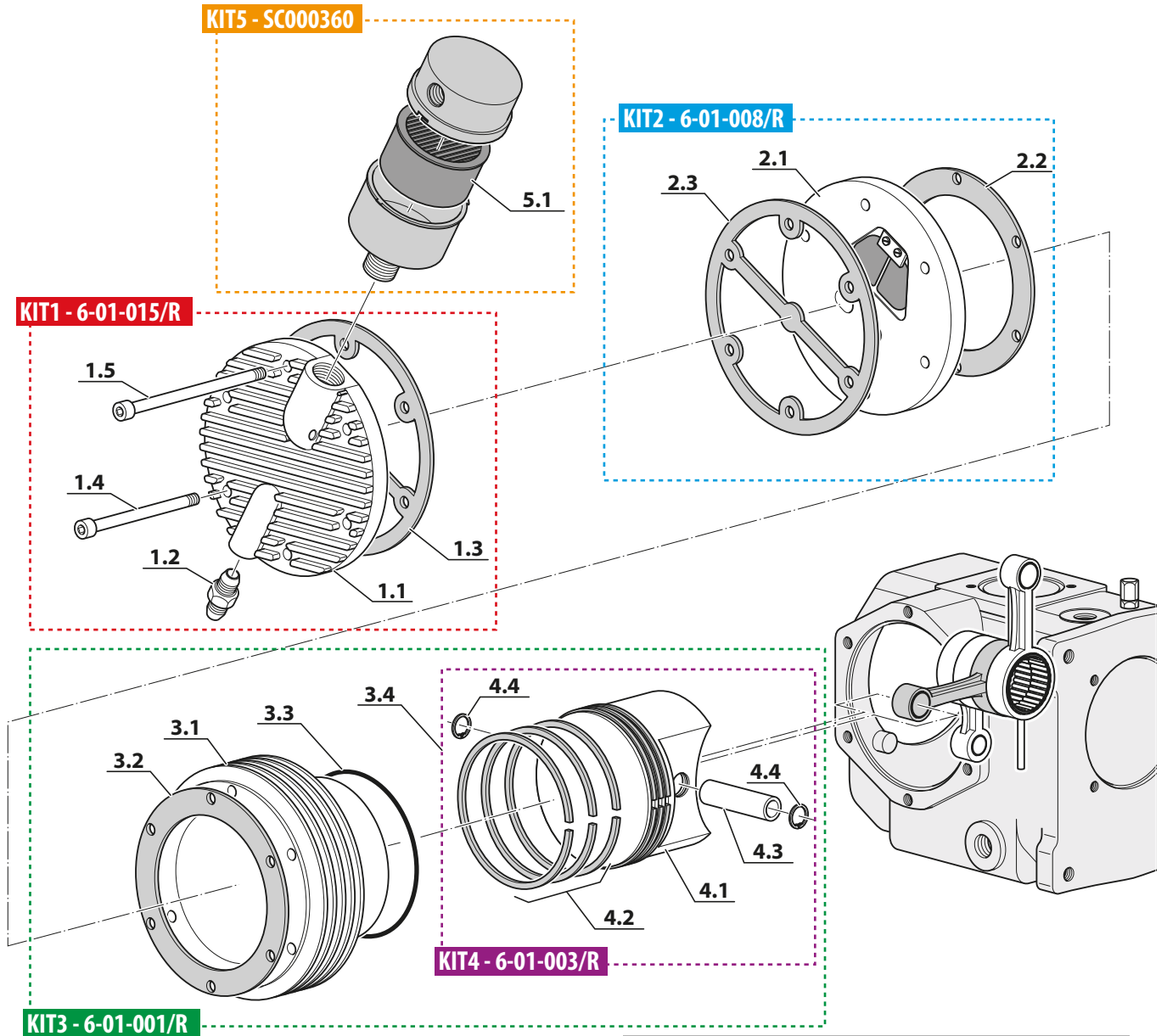
Rif. Pos.	Q.tà Q.ty	Codice Code	Descrizione	Description	Prezzo Price €
<b>KIT1</b>	<b>1</b>	<b>6-01-015/R</b>	<b>KIT COPERCHIO 1°STADIO</b>	<b>1ST STAGE CYLINDER HEAD COVER KIT</b>	<b>51,00</b>
1.1	1	6-01-015	COPERCHIO TESTA 1°STADIO	CYLINDER HEAD COVER 1ST STAGE	17,00
1.2	1	13-00-0178E	RACCORDO 1/4NPT TUBO 10 ERM	CONNECTION 1/4NPT - 10MM TUBE	4,30
1.3	1	6-01-025	GUARNIZIONE COPERCHIO	CYLINDER HEAD COVER GASKET	5,00
1.4	5	VITE0660	VITE TCE 6X60	SCREW TCE 6X60	1,70
1.5	1	VITE0670	VITE TCE 6X70	SCREW TCE 6X70	1,70
<b>KIT2</b>	<b>1</b>	<b>6-01-008/R</b>	<b>KIT TESTA 1°STADIO</b>	<b>1ST STAGE CYLINDER HEAD KIT</b>	<b>68,00</b>
2.1	1	6-01-008	CORPO TESTA 1°STADIO	CYLINDER HEAD 1ST STAGE	34,00
2.2	1	6-01-009	GUARNIZIONE TESTA	CYLINDER HEAD GASKET	3,00
2.3	1	6-01-025	GUARNIZIONE COPERCHIO	CYLINDER HEAD COVER GASKET	5,00
<b>KIT3</b>	<b>1</b>	<b>6-01-001/R</b>	<b>KIT 1°STADIO</b>	<b>1ST STAGE KIT</b>	<b>103,00</b>
3.1	1	6-01-001	CILINDRO 1°STADIO DIAM.78	1ST STAGE CYLINDER 78MM DIAMETER	67,00
3.2	1	6-01-009	GUARNIZIONE TESTA	CYLINDER HEAD GASKET	3,00
3.3	1	OR-2325	OR 82,28X1,78 NBR 90SH	O-RING 82,28X1.78 NBR 90SH	1,70
3.4	1	6-01-003/R	KIT PISTONE 1°STADIO	1ST STAGE PISTON KIT	44,00
<b>KIT4</b>	<b>1</b>	<b>6-01-003/R</b>	<b>KIT PISTONE 1°STADIO</b>	<b>1ST STAGE PISTON KIT</b>	<b>44,00</b>
4.1	1	6-01-003	PISTONE 1°STADIO CON SEGMENTI	1ST STAGE PISTON WITH RING SET	53,00
4.2	1	6-01-003/S	SERIE SEGMENTI PISTONE DIAM.78	PISTON DIAM. 78 RING SET	30,00
4.3	1	6-01-026	SPINOTTO PISTONE 1° STADIO MCH-6	1ST STAGE PISTON PIN	0,00
4.4	2	6-01-027	SEEGER	SEEGER	0,00
<b>KIT5</b>	<b>1</b>	<b>SC000360/R</b>	<b>KIT CARTUCCIA FILTRO ASPIRAZIONE</b>	<b>CARTRIDGE AIR INTAKE FILTER KIT</b>	<b>40,00</b>
5.1	1	SC000345	CARTUCCIA FILTRO ASPIRAZIONE	CARTRIDGE AIR INTAKE FILTER	*

\* = Vedere "Listino accessori MCH-6"

\* = See "MCH-6 accessories price list"



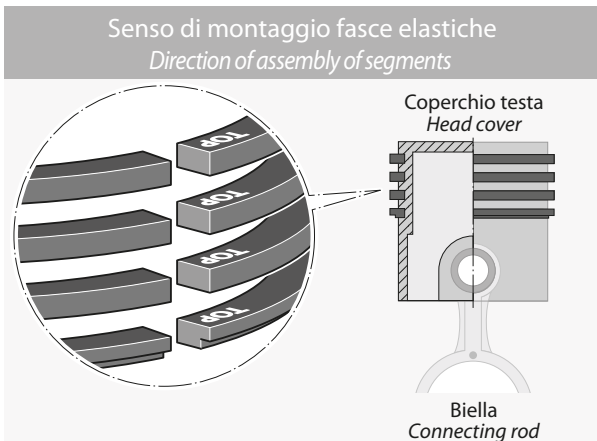
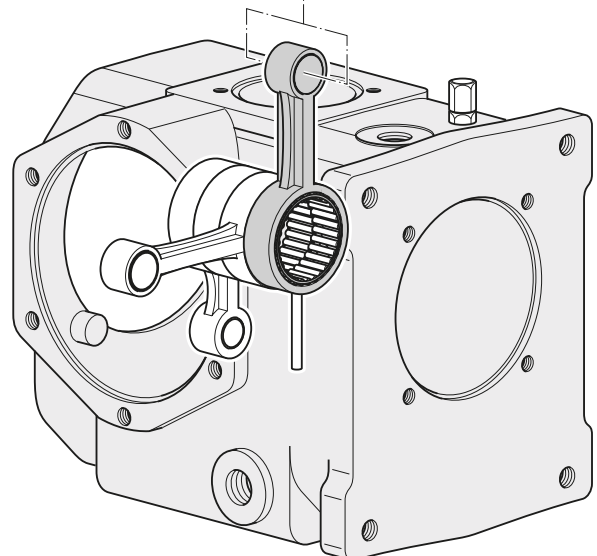
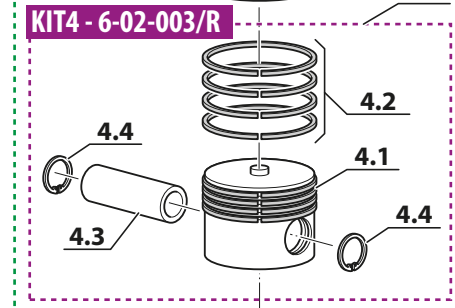
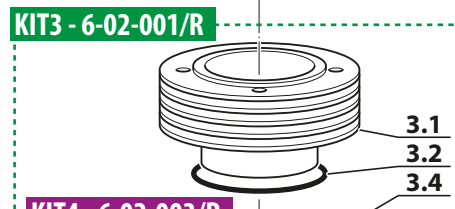
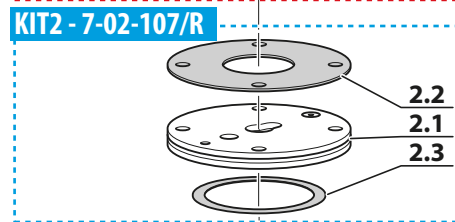
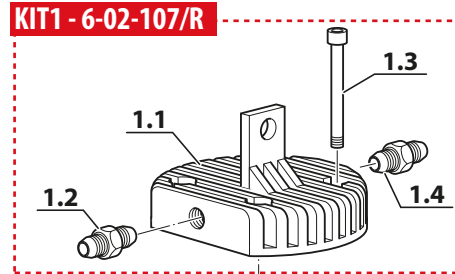
**1° STADIO - 1<sup>ST</sup> STAGE**



## 2° STADIO - 2ND STAGE

Rif. Pos.	Q.tà Q.ty	Codice Code	Descrizione	Description	Prezzo Price €
<b>KIT1</b>	<b>1</b>	<b>6-02-107/R</b>	<b>KIT TESTA 2° STADIO 2G</b>	<b>2ND STAGE CYLINDER HEAD 2G KIT</b>	<b>27,00</b>
1.1	1	6-02-107	TESTA 2°STADIO 2G	2G CYLINDER HEAD 2ND STAGE	22,00
1.2	1	13-04-0175E	RACC.1/8 NPTTUBO 8 ERMETO	CONNECTION 1/8NPT - 8MM TUBE	4,50
1.3	4	VITE0665	VITE T.C.E. ZINC. 6X65 DIN912	SCREW T.C.E. ZINC. 6X65 DIN912	1,70
<b>KIT2</b>	<b>1</b>	<b>7-02-107/R</b>	<b>KIT VALVOLA LAMELLARE 2° STADIO</b>	<b>2ND STAGE REEDS VALVE KIT</b>	<b>31,00</b>
2.1	1	7-02-107	VALVOLA LAMELLARE 2° STADIO	2ND STAGE REEDS VALVE	27,60
2.2	1	6-02-105	GUARNIZ RAME SUP VALVOLA A LAMELLE	REEDS VALVE COPPER WASHER	1,70
2.3	1	6-02-007	GUARNIZ RAME INF 51X40X0,3	COPPER WASHER 51X40X0.3	1,70
<b>KIT3</b>	<b>1</b>	<b>6-02-101/R</b>	<b>KIT CILINDRO 2° STADIO</b>	<b>2ND STAGE CYLINDER KIT</b>	<b>97,00</b>
3.1	1	6-02-001	CILINDRO 2°STADIO DIAM.38	2ND STAGE CYLINDER 38MM DIAMETER	62,00
3.2	1	OR-2162	OR 41X1,78 NBR 90SH	O-RING 41X1.78 NBR 90SH	1,70
3.4	1	6-02-003/R	KIT PISTONE 2° STADIO	2ND STAGE PISTON KIT	41,00
<b>KIT4</b>	<b>1</b>	<b>6-02-003/R</b>	<b>KIT PISTONE 2° STADIO</b>	<b>2ND STAGE PISTON KIT</b>	<b>41,00</b>
4.1	1	6-02-003	PISTONE 2°STADIO	2ND STAGE PISTON	50,00
4.2	1	6-02-003/S	SERIE SEGMENTI PISTONE DIAM.38	PISTON RING 2ST STAGE DIA38MM MCH/6	20,00
4.3	1	6-02-002	SPINOTTO PISTONE II° STADIO MCH-6	2ND STAGE PISTON PIN	0,00
4.4	2	6-02-012	SEEGER	SEEGER	0,00

**2° STADIO - 2<sup>ND</sup> STAGE**

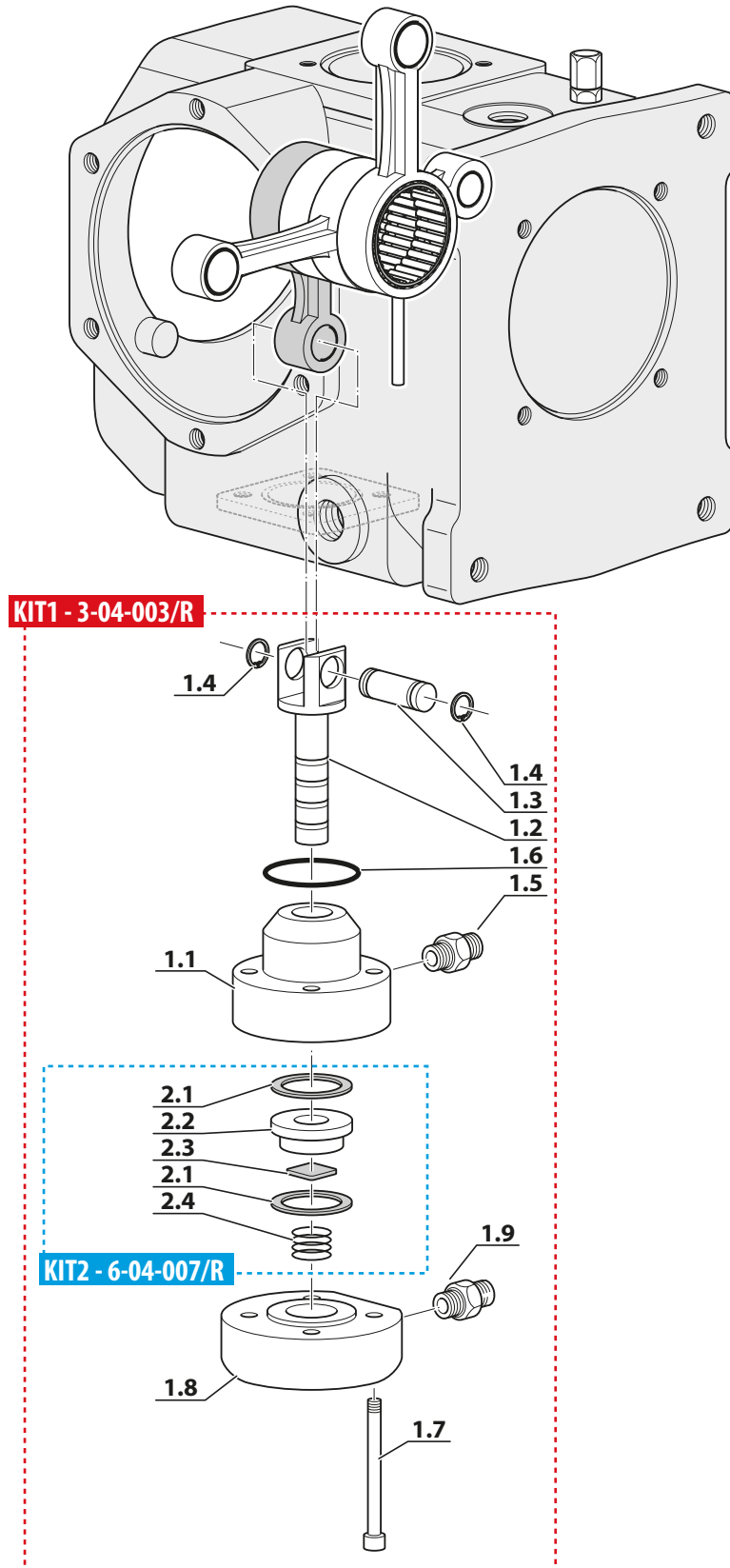


### 3° STADIO - 3<sup>rd</sup> STAGE

Rif. Pos.	Q.tà Q.ty	Codice Code	Descrizione	Description	Prezzo Price €
<b>KIT1</b>	<b>1</b>	<b>3-04-003/R</b>	<b>KIT CILINDRO 3° STADIO LOW CONSUMPTION</b>	<b>3RD STAGE CYLINDER LOW CONSUMPTION KIT</b>	<b>115,00</b>
1.1	1	3-04-003	CILINDRO 3°STADIO	3RD STAGE CYLINDER	*
1.2	1	3-04-004	PISTONE 3°STADIO	3RD STAGE PISTON	*
1.3	1	6-04-006	SPINOTTO 3°STADIO	RETAINING PIN 3RD STAGE 7X22	<b>8,00</b>
1.4	1	SEEGERJ7	SEEGER J7	RING J7	<b>1,70</b>
1.5	1	13-04-0175E/X	RACC.1/8 NPT TUBO 8 ERMETO INOX	CONNECTION 1/8NPT - 8MM TUBE INOX	<b>4,50</b>
1.6	1	OR-2106	OR 26,7X1,78 NBR 90SH	O-RING 26.7X1.78 NBR 90SH	<b>1,70</b>
1.7	4	VITE0650	VITE TCE 6X50 ZINC	SCREW TCE 6X25 ZINC	<b>1,70</b>
1.8	1	3-04-075	TESTA 3° STADIO MCH-3 SENZA ALI	HEAD 3RD STAGE MCH6	*
1.9	1	13-00-0174E/X	RACC.1/8 NPT TUBO 6 INOX	CONNECTION 1/8NPT - 6MM TUBE INOX	<b>1,70</b>
<b>KIT2</b>	<b>1</b>	<b>6-04-007/R</b>	<b>KIT VALVOLA 3° MCH 3-6</b>	<b>3RD STAGE VALVE MCH 3-6</b>	<b>31,00</b>
2.1	2	6-03-009	GUARNIZ.RAME	COPPER GASKET	<b>1,70</b>
2.2	1	6-03-007	CORPO VALVOLA 3° STADIO	VALVE BODY 3RD STAGE MCH6	<b>1,70</b>
2.3	1	6-02-009	DISCO VALVOLA 3° STADIO	VALVE PLATE	<b>11,60</b>
2.4	1	6-03-025	MOLLA	SPRING	<b>6,00</b>

Non vendibile singolarmente (\*)  
 Not for sale individually (\*)

**3° STADIO - 3rd STAGE**



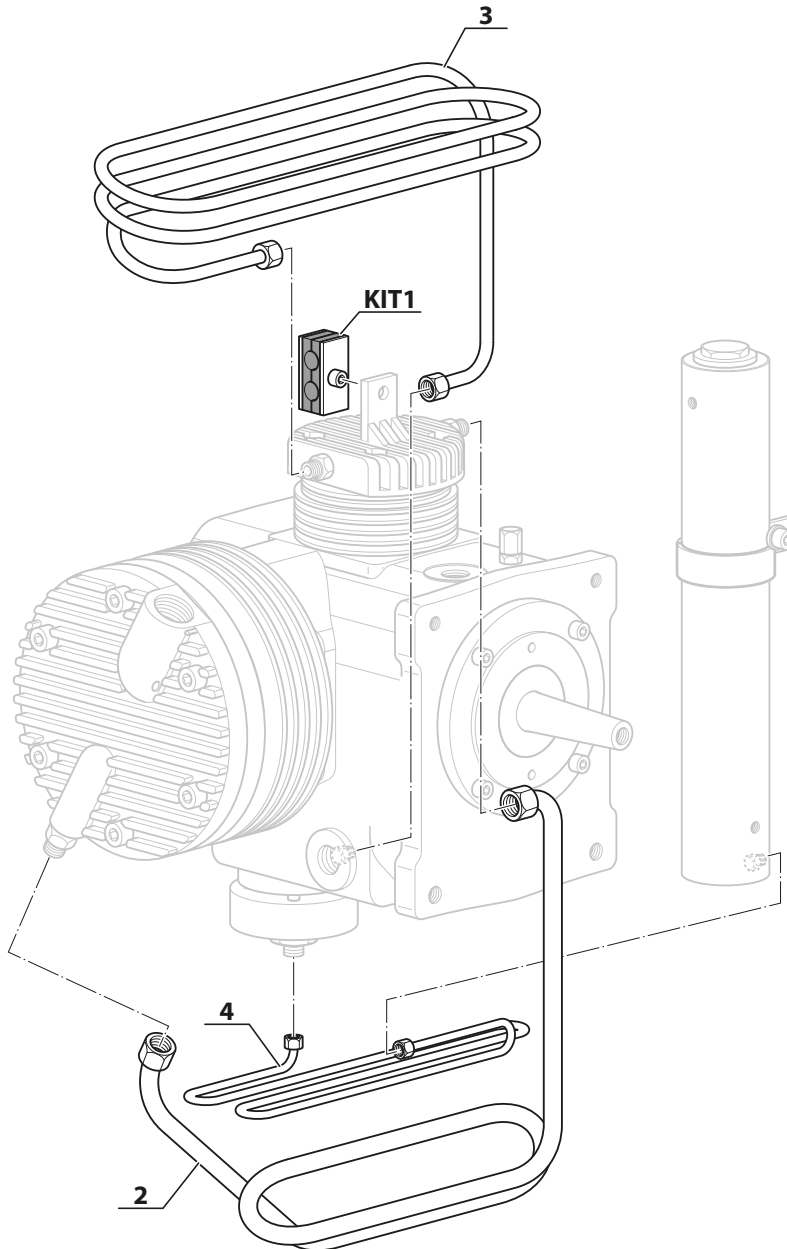
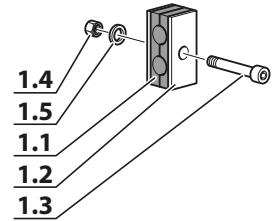
**CIRCUITO DI PRESSIONE - PRESSURE CIRCUIT**

Rif. Pos.	Q.tà Q.ty	Codice Code	Descrizione	Description	Prezzo Price €
<b>KIT1</b>	<b>1</b>	<b>13-00-0135/R</b>	<b>KIT STAFFA PORTATUBO Ø6</b>	<b>RETAINING PIN Ø6 KIT</b>	<b>10,00</b>
1.1	1	13-00-0134/1/1	BLOCCHETTO GOMMA ANTIVIBR.	ANTI VIBRATION BLOCK	1,70
1.2	1	13-00-0135	STAFFA PORTATUBO DIAM.6	RETAINING BRACKET 6MM	4,00
1.3	1	VITE0525Z	VITE TCE ZINC 5X25	SCREW TCE 5X25 ZINC	1,70
1.4	1	DA005	DADO M5 AUTOBLOCCANTE	SELF-LOCKING NUT M5	1,70
1.5	1	RON05	RONDELLA PIANA ZINC M5	ZINC WASHER M5	1,00
2	1	6-01-509/R(*)	TUBO Ø10 INOX 1° STADIO - 2° STADIO	TUBE Ø10 INOX 1st STAGE - 2nd STAGE	37,00
3	1	3-04-003/P	TUBO Ø8 INOX 2° STADIO - 3° STADIO	TUBE Ø8 INOX 2nd STAGE - 3rd STAGE	37,00
4	1	6-05-013E/R (*)	TUBO Ø6 INOX 4° STADIO - SEPARATORE CONDENSA	TUBE Ø6 INOX 4th STAGE - CONDENSATE SEPARATOR	24,00

Tubi con dadi e ogive (\*) Per modelli fino al 10/2018 (\*\*) Per modelli dopo il 10/2018 (\*\*\*)  
 Tubes with nuts and cap (\*) For models produced up to 10/2018 (\*\*) For models produced after 10/2018 (\*\*\*)

**CIRCUITO DI PRESSIONE - PRESSURE CIRCUIT**

**KIT1 - 13-00-0135/R**



**SEPARATORE DI CONDENZA - CONDENSATE SEPARATOR**

Rif. Pos.	Q.tà Q.ty	Codice Code	Descrizione	Description	Prezzo Price €
<b>KIT1</b>	<b>1</b>	<b>6-05-006/R</b>	<b>KIT SEPARATORE</b>	<b>KIT SEPARATOR</b>	<b>150,00</b>
1.1	1	OR-2018/90	O RING 2018 90 SH (4,48X1,78)	O RING 2018 90 SH (4,48X1,78)	1,00
1.2	1	6-05-002	TAPPO SUPERIORE SEPARATORE	SEPARATOR TOP PLUG	10,00
1.3	1	OR-4112	O RING 4112 NBR 90SH (28,17X3,53)	O RING 4112 NBR 90SH (28,17X3,53)	1,00
1.4	2	13-00-0174E	RACCORDO 1/8 NPT TUBO Ø6 ERMETO	FITTING 1/8 NPT - TUBE Ø6 ERMETO	5,00
1.5	1	6-05-006	CORPO SEPARATORE DI CONDENZA	SEPARATOR BODY	66,00
1.6	1	6-05-008	STAFFA PORTASEPARATORE	SEPARATOR CLAMP	6,00
1.7	1	VITE0620Z/RON	VITE TE ZINC 6X20 CON ROND.	SCREW TE 6X20 ZINC	1,70
1.8	1	6-05-016	DIFFUSORE SEPARATORE	DIFFUSOR SEPARATOR	1,80
1.9	1	6-05-017	TAPPO INFERIORE FILTRO/SEPARATORE MCH-6	SEPARATOR/FILTER BOTTOM PLUG MCH-6	11,00
1.10	1	VITE0814/TE	VITE TE ZINC 8X14	SCREW TE ZINC 8X14	1,70
1.11	1	13-00-0162	NYLON SCARICO CONDENZA	CONDENSATE DISCHARGE NYLON	1,00
1.12	1	13-00-0161/R	RUBINETTO SCARICO CONDENZA 1/8 NPT	CONDENSATE DISCHARGE VALVE 1/8 NPT	20,00
1.13	1	6-05-015H/N	RACCORDO VALVOLA SICUREZZA 1/8NPT-M12 PASSO 1,25	SAFETY VALVE FITTING 1/8NPT-M12X1,25	8,00
1.14	1	6-05-001A	MAN.0-500 BAR/PSI SENZA FLANGIA	MANOMETER 0-500 BAR MCH/6	31,00
1.15	1	RON/8	RONDELLA PIANA ZINCATA M8	M8 WASHER FLAT ZINC	1,00

<b>KIT2</b>	<b>1</b>	<b>6-05-006/AUT/R</b>	<b>KIT SEPARATORE</b>	<b>KIT SEPARATOR</b>	<b>150,00</b>
2.1	1	OR-2018/90	O RING 2018 90 SH (4,48X1,78)	O RING 2018 90 SH (4,48X1,78)	1,00
2.2	1	6-05-002	TAPPO SUPERIORE SEPARATORE	SEPARATOR TOP PLUG	10,00
2.3	1	OR-4112	O RING 4112 NBR 90SH (28,17X3,53)	O RING 4112 NBR 90SH (28,17X3,53)	1,00
2.4	2	13-00-0174E	RACCORDO 1/8 NPT TUBO Ø6 ERMETO	FITTING 1/8 NPT - TUBE Ø6 ERMETO	5,00
2.5	1	6-05-006/AUT	CORPO SEPARATORE DI CONDENZA	SEPARATOR BODY	66,00
2.6	1	6-05-008	STAFFA PORTASEPARATORE	SEPARATOR CLAMP	6,00
2.7	1	VITE0620Z/RON	VITE TE ZINC 6X20 CON ROND.	SCREW TE 6X20 ZINC	1,70
2.8	1	6-05-016	DIFFUSORE SEPARATORE	DIFFUSOR SEPARATOR	1,80
2.9	1	6-05-017	TAPPO INFERIORE FILTRO/SEPARATORE MCH-6	SEPARATOR/FILTER BOTTOM PLUG MCH-6	11,00
2.10	1	VITE0814/TE	VITE TE ZINC 8X14	SCREW TE ZINC 8X14	1,70
2.11	1	13-00-0162	NYLON SCARICO CONDENZA	CONDENSATE DISCHARGE NYLON	1,00
2.12	1	13-00-0161/R	RUBINETTO SCARICO CONDENZA 1/8 NPT	CONDENSATE DISCHARGE VALVE 1/8 NPT	20,00
2.13	1	6-05-015H/N	RACCORDO VALVOLA SICUREZZA 1/8NPT-M12 PASSO 1,25	SAFETY VALVE FITTING 1/8NPT-M12X1,25	8,00
2.14	1	6-05-001A	MAN.0-500 BAR/PSI SENZA FLANGIA	MANOMETER 0-500 BAR MCH/6	31,00
2.15	1	RON/8	RONDELLA PIANA ZINCATA M8	M8 WASHER FLAT ZINC	1,00

3a	1	6-05-015/3/232	VALVOLA DI SICUREZZA 232 BAR	SAFETY VALVE 232 BAR	45,00
3b	1	6-05-015/3/300	VALVOLA DI SICUREZZA 300 BAR	SAFETY VALVE 300 BAR	45,00
3c	1	6-05-015/3/330	VALVOLA DI SICUREZZA 330 BAR	SAFETY VALVE 330 BAR	45,00
4	1	OR-114/90	O-RING 114 NBR 90SH	O-RING 114 NBR 90SH	1,00

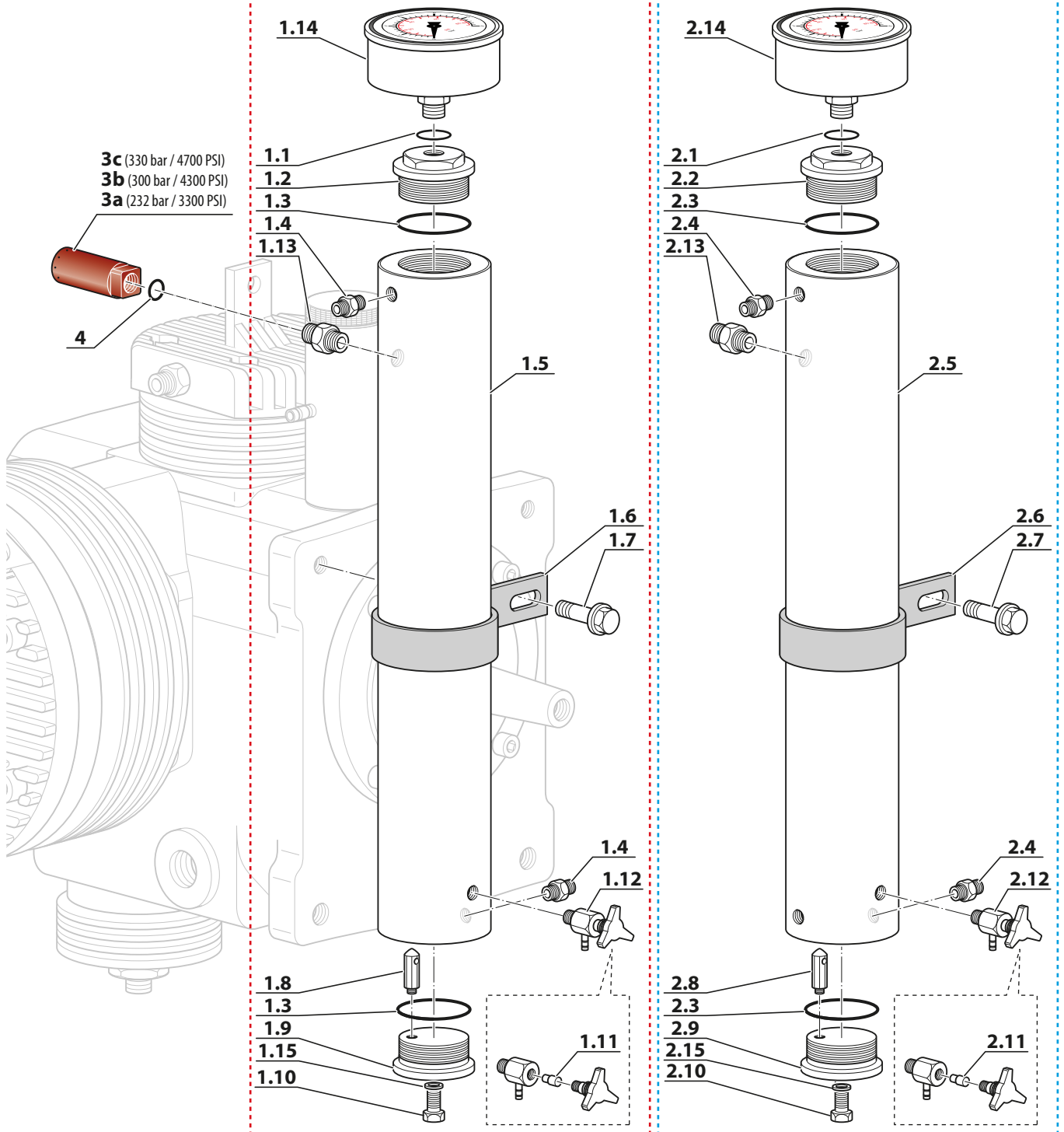


**SEPARATORE DI CONDENZA - CONDENSATE SEPARATOR**

**KIT1 - 6-05-006/R**

**KIT2 - 6-05-006/AUT/R**

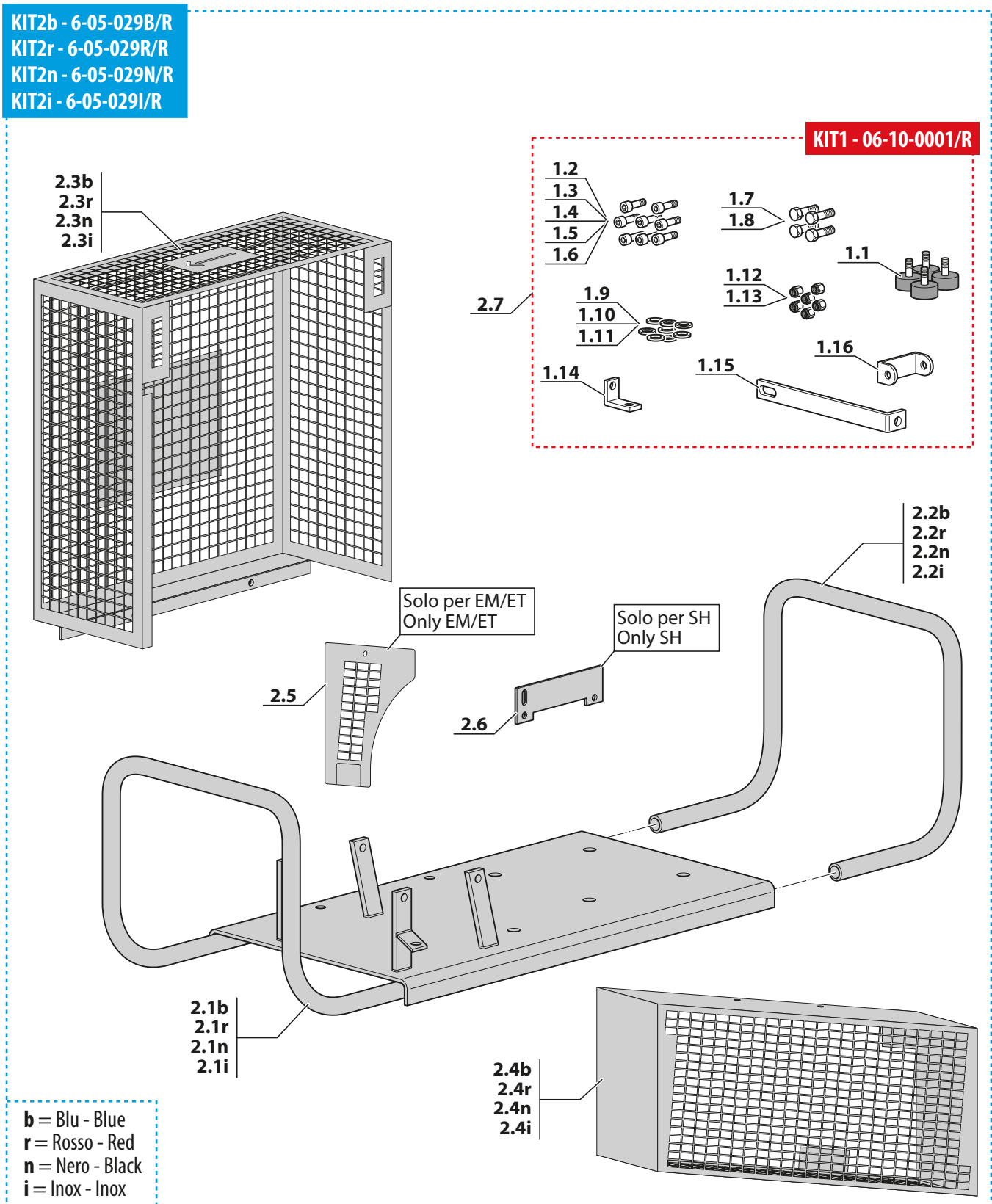
Per modelli con scarico condensa automatico  
For autodrain model



**TELAIO BASIC - BASIC FRAME**

Rif. Pos.	Q.tà Q.ty	Codice Code	Descrizione	Description	Prezzo Price €
<b>KIT1</b>	<b>1</b>	<b>06-10-0001/R</b>	<b>KIT STAFFE - PIEDINI - VITI - RONDELLE MCH-6 BASIC</b>	<b>KIT BRACKET-RUBBER FOOT-SCREW-WASHER MCH-6 BASIC</b>	<b>45,00</b>
1.1	4	6-05-030	PIEDINO IN GOMMA	RUBBER FOOT	3,40
1.2	4	VITE0608Z	VITE TCE 6X8 ZINC	SCREW TCE 6X8 ZINC	1,70
1.3	4	VITE0610Z	VITE TCE 6X10 ZINC	SCREW TCE 6X10 ZINC	1,70
1.4	1	VITE0614	VITE TCE ZINC. 6X14	SCREW TCE 6X14 ZINC	1,70
1.5	2	VITE0620	VITE TCE ZINC 6X20	SCREW TCE 6X20 ZINC	2,00
1.6	1	VITE0670Z	VITE TCE ZINC 6X70	SCREW TCE 6X70 ZINC	1,70
1.7	6	VITE0620Z/RON	VITE TE ZINC 6X20 CON ROND.	SCREW TE 6X20 ZINC WITH WASHER	1,70
1.8	2	VITE0814/TE	VITE TE 8X14 ZINC	SCREW TE 8X14 ZINC	1,70
1.9	3	RON0618Z	RONDELLA 6,5X18X1,5 PIANA ZINC	WASHER 6.5X18X1.5 FLAT ZINC	1,00
1.10	8	RON6Z	RONDELLA 6,5X12,5X1,5 ZINC	WASHER 6.5X12.5X1.5 ZINC	1,00
1.11	2	RON8	RONDELLA PIANA M8 ZINCATA	WASHER M8 ZINC	1,00
1.12	2	DA006Z	DADO AUTOBLOC ZINC M6 ALTO	SELF LOCKING ZINC NUT M6 UPPER	1,70
1.13	1	DADM6AUTBAS	DADO AUTOBLOC ZINC M6 BASSO	SELF LOCKING ZINC NUT M6 LOWER	1,70
1.14	1	6-05-033	STAFFA AD "L"	BRACKET "L"	4,30
1.15	1	6-00-020/N	STAFFA COPRIVENTOLA AD "L" X NUOVO TELAI0	COVER SUPPORT BRACKET "L" NEW CHASSIS	4,30
1.16	1	6-01-021/N	STAFFA CORTA COPRIVENTOLA A "U" X NUOVO TELAI0	COVER SUPPORT BRACKET "U" NEW CHASSIS	4,30
<b>KIT2b</b>	<b>1</b>	<b>6-05-029B/R</b>	<b>KIT TELAI0 BASIC BLU</b>	<b>KIT BASIC CHASSIS BLUE</b>	<b>216,00</b>
2.1b	1	6-05-029B	TELAIO BASIC COMPLETO BLU	BASIC CHASSIS COMPLETE BLUE	
2.2b	1	6-05-019B	MANICO TELAI0 BLU	CHASSIS HANDLES BLUE	
2.3b	1	6-00-018B/N	COPRIVENTOLA X NUOVO TELAI0 BLU	FAN COVER NEW CHASSIS BLUE	
2.4b	1	6-05-036B/N	CARTER COPRINCINGHIA X NUOVO TELAI0 BLU	DRIVE BELT COVER NEW CHASSIS BLUE	
2.5	1	6-00-025	GRIGLIA PROTEZIONE CINGHIA MCH-6/SH	GRID PROTECTION BELT MCH-6/SH	
2.6	1	6-05-050	STAFFA FISSAGGIO MOTORE HONDA	HONDA FIXING BRACKET	
2.7	1	06-10-0001/R	KIT STAFFE - PIEDINI - VITI - RONDELLE MCH-6 BASIC	KIT BRACKET-RUBBER FOOT-SCREW-WASHER MCH-6 BASIC	
<b>KIT2r</b>	<b>1</b>	<b>6-05-029R/R</b>	<b>KIT TELAI0 BASIC ROSSO</b>	<b>KIT BASIC CHASSIS RED</b>	<b>216,00</b>
2.1r	1	6-05-029R	TELAIO BASIC COMPLETO ROSSO	BASIC CHASSIS COMPLETE RED	
2.2r	1	6-05-019R	MANICO TELAI0 ROSSO	CHASSIS HANDLES RED	
2.3r	1	6-00-018R/N	COPRIVENTOLA X NUOVO TELAI0 ROSSO	FAN COVER NEW CHASSIS RED	
2.4r	1	6-05-036R/N	CARTER COPRINCINGHIA X NUOVO TELAI0 ROSSO	DRIVE BELT COVER NEW CHASSIS RED	
2.5	1	6-00-025	GRIGLIA PROTEZIONE CINGHIA MCH-6/SH	GRID PROTECTION BELT MCH-6/SH	
2.6	1	6-05-050	STAFFA FISSAGGIO MOTORE HONDA	HONDA FIXING BRACKET	
2.7	1	06-10-0001/R	KIT STAFFE - PIEDINI - VITI - RONDELLE MCH-6 BASIC	KIT BRACKET-RUBBER FOOT-SCREW-WASHER MCH-6 BASIC	
<b>KIT2n</b>	<b>1</b>	<b>6-05-029N/R</b>	<b>KIT TELAI0 BASIC NERO</b>	<b>KIT BASIC CHASSIS BLACK</b>	<b>216,00</b>
2.1n	1	6-05-029N	TELAIO BASIC COMPLETO NERO	BASIC CHASSIS COMPLETE BLACK	
2.2n	1	6-05-019N	MANICO TELAI0 NERO	CHASSIS HANDLES BLACK	
2.3n	1	6-00-018N/N	COPRIVENTOLA X NUOVO TELAI0 NERO	FAN COVER NEW CHASSIS BLACK	
2.4n	1	6-05-036N/N	CARTER COPRINCINGHIA X NUOVO TELAI0 NERO	DRIVE BELT COVER NEW CHASSIS BLACK	
2.5	1	6-00-025	GRIGLIA PROTEZIONE CINGHIA MCH-6/SH	GRID PROTECTION BELT MCH-6/SH	
2.6	1	6-05-050	STAFFA FISSAGGIO MOTORE HONDA	HONDA FIXING BRACKET	
2.7	1	06-10-0001/R	KIT STAFFE - PIEDINI - VITI - RONDELLE MCH-6 BASIC	KIT BRACKET-RUBBER FOOT-SCREW-WASHER MCH-6 BASIC	
<b>KIT2i</b>	<b>1</b>	<b>6-05-029I/R</b>	<b>KIT TELAI0 BASIC INOX</b>	<b>KIT BASIC CHASSIS INOX</b>	<b>435,00</b>
2.1i	1	6-05-029I	TELAIO BASIC COMPLETO INOX	BASIC CHASSIS COMPLETE INOX	
2.2i	1	6-05-019I	MANICO TELAI0 INOX	CHASSIS HANDLES INOX	
2.3i	1	6-00-018I/N	COPRIVENTOLA X NUOVO TELAI0 INOX	FAN COVER NEW CHASSIS INOX	
2.4i	1	6-05-036I/N	CARTER COPRINCINGHIA X NUOVO TELAI0 INOX	DRIVE BELT COVER NEW CHASSIS INOX	
2.5	1	6-00-025	GRIGLIA PROTEZIONE CINGHIA MCH-6/SH	GRID PROTECTION BELT MCH-6/SH	
2.6	1	6-05-050	STAFFA FISSAGGIO MOTORE HONDA	HONDA FIXING BRACKET	
2.7	1	06-10-0001/R	KIT STAFFE - PIEDINI - VITI - RONDELLE MCH-6 BASIC	KIT BRACKET-RUBBER FOOT-SCREW-WASHER MCH-6 BASIC	

### TELAIO BASIC - BASIC FRAME



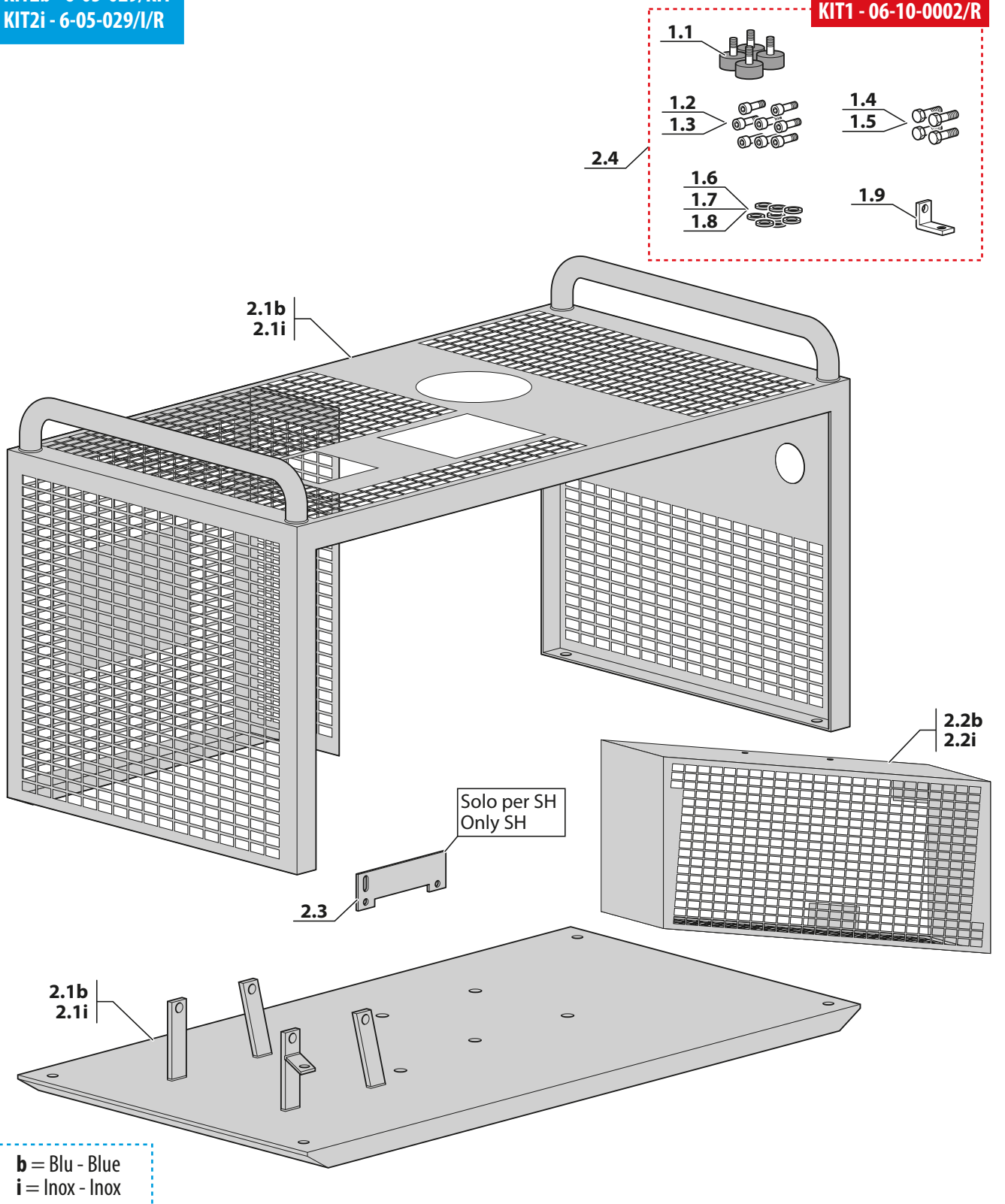
**TELAIO COMPACT - COMPACT FRAMES**

Rif. Pos.	Q.tà Q.ty	Codice Code	Descrizione	Description	Prezzo Price €
<b>KIT1</b>	<b>1</b>	<b>06-10-0002/R</b>	<b>KIT STAFFE - PIEDINI - VITI - RONDELLE MCH-6 COMPACT</b>	<b>KIT BRACKET - RUBBER FOOT - SCREW - WASHER MCH-6 COMPACT</b>	<b>40,00</b>
1.1	4	6-05-030	PIEDINO IN GOMMA	RUBBER FOOT	3,40
1.2	4	VITE0608Z	VITE TCE 6X8 ZINC	SCREW TCE 6X8 ZINC	1,70
1.3	6	VITE0620	VITE TCE ZINC. 6X20 DIN912	SCREW TCE 6X20 ZINC	2,00
1.4	6	VITE0620Z/RON	VITE TE ZINC 6X20 CON ROND.	SCREW TE 6X20 ZINC WITH WASHER	1,70
1.5	2	VITE0814/TE	VITE TE 8X14 ZINC	SCREW TE 8X14 ZINC	1,70
1.6	1	RON0618Z	RONDELLA 6,5X18X1,5 PIANA ZINC	WASHER 6.5X18X1.5 FLAT ZINC	1,00
1.7	2	RON6Z	RONDELLA 6,5X12,5X1,5 ZINC	WASHER 6.5X12.5X1.5 ZINC	1,00
1.8	2	RON8	RONDELLA PIANA M8 ZINCATA	WASHER M8 ZINC	1,00
1.9	1	6-05-033	STAFFA AD "L"	BRACKET "L"	4,30
<b>KIT2b</b>	<b>1</b>	<b>6-05-029/KIT</b>	<b>KIT TELAIO COMPACT BLU</b>	<b>KIT COMPACT CHASSIS BLUE</b>	<b>280,00</b>
2.1b	1	6-05-029	TELAIO COMPACT BLU	COMPACT CHASSIS BLUE	
2.2b	1	6-05-036B	CARTER COPRicinghia X NUOVO TELAIO BLU	DRIVE BELT COVER NEW CHASSIS BLUE	
2.3	1	6-05-050	STAFFA FISSAGGIO MOTORE HONDA	HONDA FIXING BRACKET	
2.4	1	06-10-0002/R	KIT STAFFE - PIEDINI - VITI - RONDELLE	KIT BRACKET - RUBBER FOOT - SCREW - WASHER	
<b>KIT2i</b>	<b>1</b>	<b>6-05-029/I/R</b>	<b>KIT TELAIO COMPACT INOX</b>	<b>KIT COMPACT CHASSIS INOX</b>	<b>480,00</b>
2.1i	1	6-05-029/I	TELAIO COMPACT COMPLETO INOX	COMPACT CHASSIS COMPLETE INOX	
2.2i	1	6-05-036I	CARTER COPRicinghia X NUOVO TELAIO INOX	DRIVE BELT COVER NEW CHASSIS INOX	
2.3	1	6-05-050	STAFFA FISSAGGIO MOTORE HONDA	HONDA FIXING BRACKET	
2.4	1	06-10-0002/R	KIT STAFFE - PIEDINI - VITI - RONDELLE	KIT BRACKET - RUBBER FOOT - SCREW - WASHER	

### TELAIO COMPACT - COMPACT FRAMES

**KIT2b - 6-05-029/KIT**  
**KIT2i - 6-05-029/I/R**

**KIT1 - 06-10-0002/R**



## TARGHETTE DI SICUREZZA - SAFETY INFO LABEL

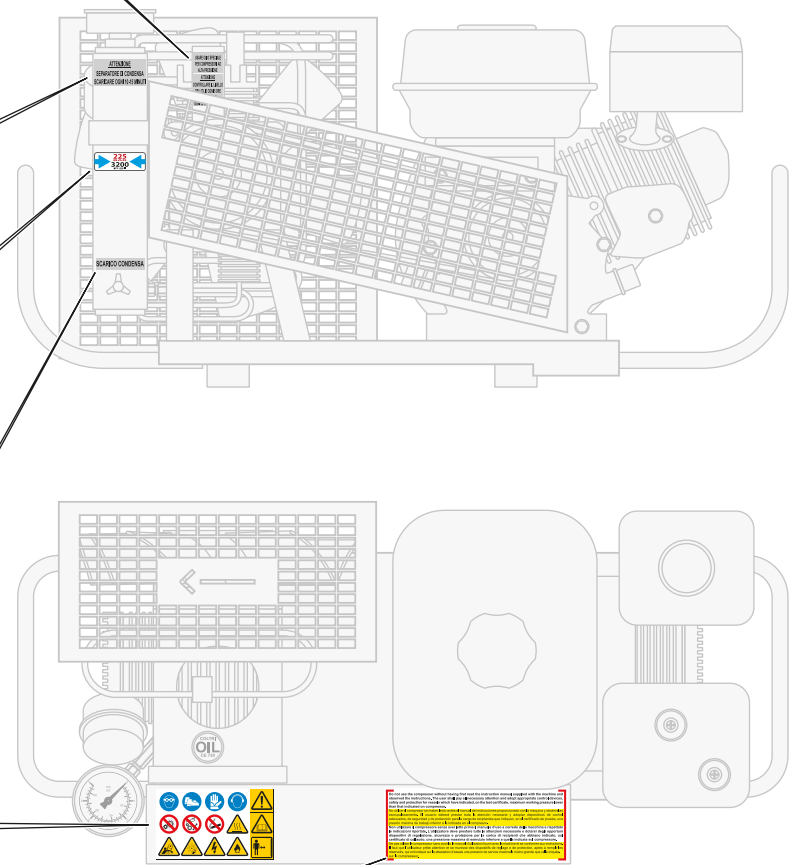
Rif. Pos.	Q.tà Q.ty	Codice Code	Descrizione	Description	Prezzo Price €
KIT1	1	6-05-045	KIT TARGHETTE DI SICUREZZA MCH-6	KIT MCH-6 SAFETY INFO LABEL	20,00
1.1	1	ADES/SER/MCH6	ADESIVO ISTRUZIONI MCH6	INSTRUCTIONS STICKER	
1.2	1	ADESIVO/NORME/SICUREZZ	ADESIVO NORME SICUREZZA	SAFETY INFORMATION STICKER	
1.3	1	ADES/USO	ADESIVO USO	USE STICKER	
1.4	1		ADESIVO PRESSIONE 232-300-330 BAR	PRESSURE STICKER 232-300-330 BAR	

### TARGHETTE DI SICUREZZA - SAFETY INFO LABEL

**KIT1 - 6-05-045**

- 1.1 **USARE OLIO SPECIALE PER COMPRESSORI AD ALTA PRESSIONE**  
**USE SPECIAL OIL FOR HIGH PRESSURE COMPRESSORS**
- 1.1 **ATTENZIONE**  
**CONTROLLARE IL LIVELLO DELL'OLIO OGNI 5 ORE E SOSTITUIRLO OGNI 50 ORE DI LAVORO**  
**WARNING**  
**CHECK OIL LEVEL EVERY 5 HOURS AND CHANGE OIL EVERY 50 WORKING HOURS**
- 1.1 **ATTENZIONE**  
**SEPARATORE DI CONDENZA**  
**SCARICARE OGNI 10-15 MINUTI**  
**WARNING**  
**CONDENSATE SEPARATOR**  
**EMPTY EVERY 10-15 MINUTES**
- 1.4 **232 BAR**  
**3300 PSI**
- 1.4 **300 BAR**  
**4300 PSI**
- 1.4 **330 BAR**  
**4700 PSI**
- 1.1 **SCARICO CONDENZA**  
**CONDENSATE DISCHARGE**
- 1.2
- 1.3 

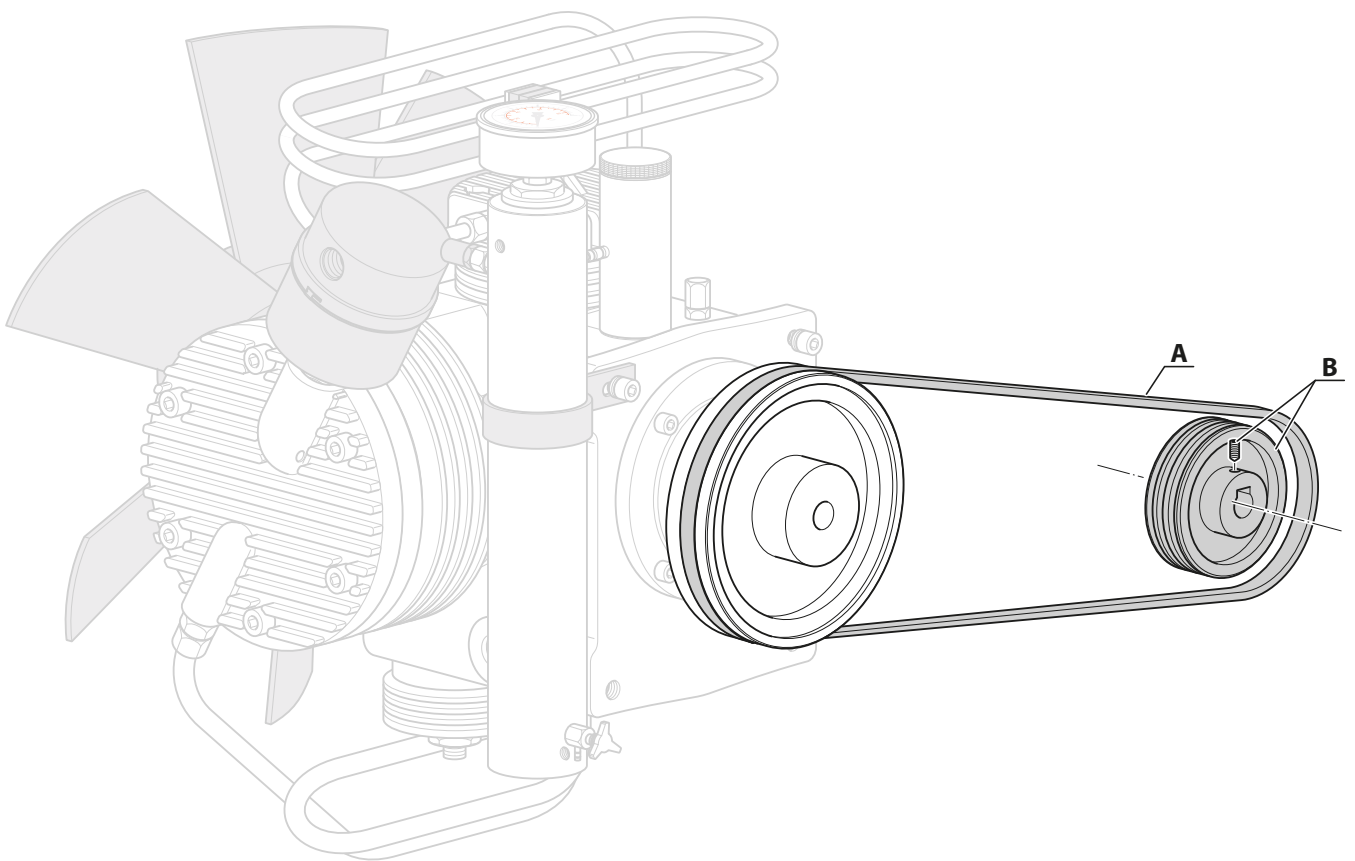
**Do not use the compressor without having first read the instruction manual supplied with the machine and observed the instructions. The user shall pay a necessary attention and adopt appropriate control devices, safety and protection for wounds which have indicated, on the test certificate, maximum working pressure factor to be used on compressor.**  
**Non utilizzare il compressore senza aver prima letto il manuale d'uso a corredo della macchina e rispettato le indicazioni riportate. L'utente deve prestare tutta la necessaria attenzione e adottare idonei dispositivi di protezione e sicurezza, sui quali sono indicati, nel certificato di prova, una pressione massima di lavoro che deve essere rispettata.**  
**Non utilizzare il compressore senza aver prima letto il manuale d'uso a corredo della macchina e rispettato le indicazioni riportate. L'utente deve prestare tutta la necessaria attenzione e adottare idonei dispositivi di protezione e sicurezza, sui quali sono indicati, nel certificato di prova, una pressione massima di lavoro che deve essere rispettata.**  
**Il kit per il defumante prima di avviare il motore che si accende da solo, è di protezione, prima di usare il compressore, che protegge il kit defumante, dopo un tempo di attesa, mentre il motore si accende.**



**MOTORE/PULEGGIA/CINGHIA - ENGINE/PULLEY/TRANSMISSION BELT**

	Compressore Compressor	Motore - Powered by		Cinghia-Belt (A) Codice Code	Puleggia-Pulley (B)		Prezzo-Price €	
		Tipo Type	Codice Code		Ø mm	Codice Code	Cinghia (A) Belt (A)	Puleggia (B) Pulley (B)
PETROL ENGINE	<b>MCH6/SH</b>	HONDA GX200	SC000398/R/N/QX4	CINGA31.5	80	SC000404	<b>6,00</b>	<b>15,00</b>
		HONDA GX200/EU	SC000398/R/N/S	CINGA31.5	80	SC000404	<b>6,00</b>	<b>15,00</b>
	<b>MCH6/SH Compact</b>	HONDA GX200	SC000432/R	CINGA31.5	80	SC000404	<b>6,00</b>	<b>15,00</b>
		HONDA GX200/EU	6-07-005/EU	CINGA31.5	80	SC000404	<b>6,00</b>	<b>15,00</b>
	<b>MCH-6/SR</b>	SUBARU-ROBIN	SC000377	CINGA31.5	80	SC000404	<b>6,00</b>	<b>15,00</b>
	<b>MCH6/SR Compact</b>	SUBARU-ROBIN	SC000377	CINGA31.5	80	SC000404	<b>6,00</b>	<b>15,00</b>
ELECTRIC MOTOR	<b>MCH6/EM</b>	SINGLE PHASE 230V 50HZ	SC000381	CINGA31	80	SC000402	<b>6,00</b>	<b>15,00</b>
		SINGLE PHASE 115V 60HZ	SC000383/UL	CINGA30	70	SC000402/B	<b>6,00</b>	<b>15,00</b>
		SINGLE PHASE 230V 60HZ	SC000382	CINGA30	70	SC000402/B	<b>6,00</b>	<b>15,00</b>
	<b>MCH6/EM Compact</b>	SINGLE PHASE 230V 50HZ	SC000381	CINGA31	80	SC000402	<b>6,00</b>	<b>15,00</b>
		SINGLE PHASE 115V 60HZ	SC000383/UL	CINGA30	70	SC000402/B	<b>6,00</b>	<b>15,00</b>
		SINGLE PHASE 230V 60HZ	SC000382	CINGA30	70	SC000402/B	<b>6,00</b>	<b>15,00</b>
	<b>MCH6/EM Compact (3KW)</b>	SINGLE PHASE 230V 50HZ	SC000384	CINGA32	100	SC000403/1	<b>6,00</b>	<b>15,00</b>
		SINGLE PHASE 230V 60HZ	SC000385	CINGA31	80	SC000402	<b>6,00</b>	<b>15,00</b>
	<b>MCH6/ET</b>	THREE PHASE 230V 50HZ	SC000386	CINGA32	100	SC000403	<b>6,00</b>	<b>15,00</b>
		THREE PHASE 400V 50HZ	SC000387	CINGA32	100	SC000403	<b>6,00</b>	<b>15,00</b>
		THREE PHASE 440V 50HZ	SC000387	CINGA32	100	SC000403	<b>6,00</b>	<b>15,00</b>
		THREE PHASE 230V 60HZ	SC000386	CINGA31	80	SC000404	<b>6,00</b>	<b>15,00</b>
		THREE PHASE 400V 60HZ	SC000387	CINGA31	80	SC000404	<b>6,00</b>	<b>15,00</b>
		THREE PHASE 440V 60HZ	SC000387	CINGA31	80	SC000404	<b>6,00</b>	<b>15,00</b>
	<b>MCH6/ET Compact</b>	THREE PHASE 230V 50HZ	SC000386	CINGA32	100	SC000403	<b>6,00</b>	<b>15,00</b>
		THREE PHASE 400V 50HZ	SC000387	CINGA32	100	SC000403	<b>6,00</b>	<b>15,00</b>
		THREE PHASE 440V 50HZ	SC000387	CINGA32	100	SC000403	<b>6,00</b>	<b>15,00</b>
		THREE PHASE 230V 60HZ	SC000386	CINGA31	80	SC000404	<b>6,00</b>	<b>15,00</b>
THREE PHASE 400V 60HZ		SC000387	CINGA31	80	SC000404	<b>6,00</b>	<b>15,00</b>	
THREE PHASE 440V 60HZ		SC000387	CINGA31	80	SC000404	<b>6,00</b>	<b>15,00</b>	



**MOTORE/PULEGGIA/CINGHIA - ENGINE/PULLEY/TRANSMISSION BELT**

**ATTACCHI PER RICARICA BOMBOLE - REFILL CONNECTORS**

Rif. Pos.	Q.tà Q.ty	Codice Code	Descrizione	Description	Prezzo Price €
1	1	13-04-0238/AIR/420	FRUSTA DI RICARICA DA 1200MM	REFILL HOSE 1200 MM	*
2	1	6-05-024	ATTACCO DIN 230 BAR	FILLING VALVE DIN 230 BAR	*
3	1	6-05-024/300	ATTACCO DIN 300 BAR	FILLING VALVE DIN 300 BAR	*
4	1	6-05-025	ATTACCO INT / YOKE	FILLING VALVE INT/YOKE	*
5	1	SC000460	RUB. BC DIN 300 BAR SCUBA-VVFFUNI	BC VALVE DIN 300	*
6	1	SC000470	RUBINETTO B.C. DIN 230 BAR	BC VALVE DIN 230	*
7	1	SC000450	RUBINETTO B.C. INT	BC VALVE INT	*
8	1	RE100350	RIDUTTORE DIN/INT	CONNECTOR DIN/INT	*

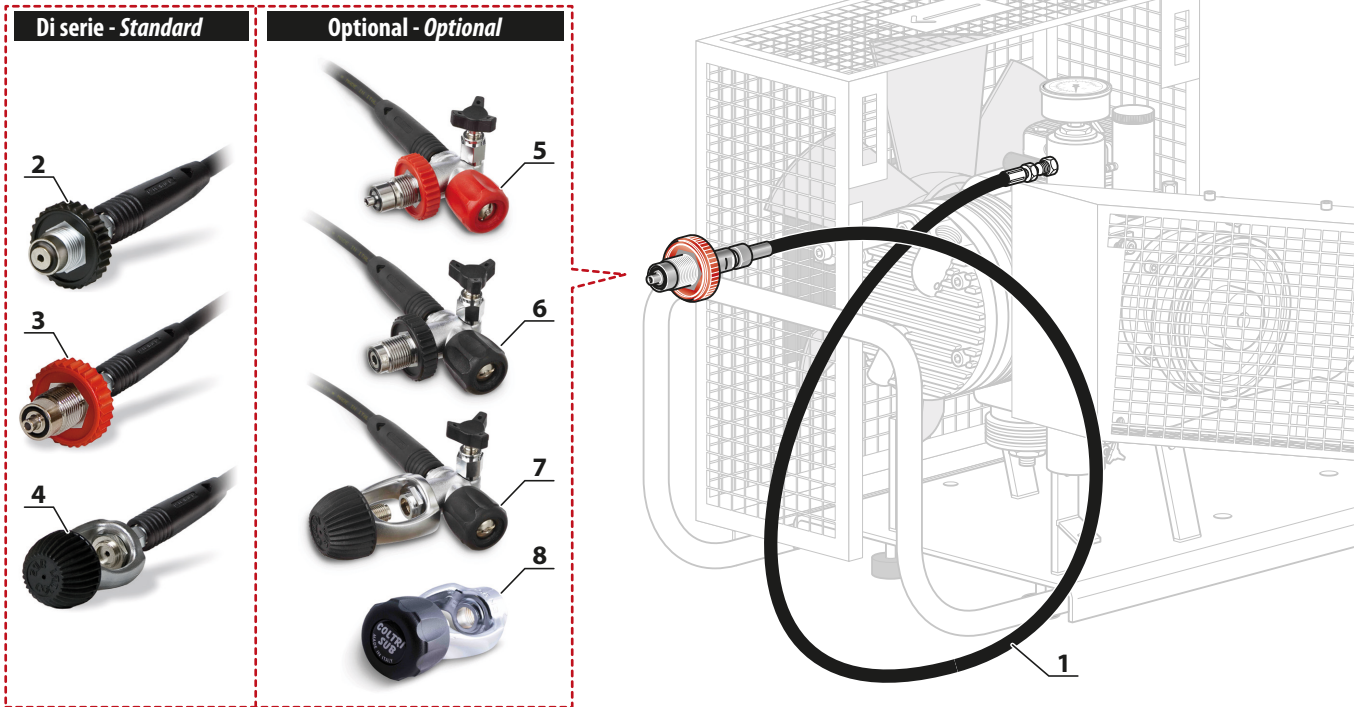
**OLIO DI LUBRIFICAZIONE E GRASSO AL SILICONE - LUBRICATION OIL AND SILICONE GREASE**

Rif. Pos.	Q.tà Q.ty	Codice Code	Descrizione	Description	Prezzo Price €
1	1	SC000430	OLIO PER MOTORE COLTRI SUPER MULTIGRADE 5W40 1L	COLTRI SUPER MULTIGRADE MOTOR OIL 5W40 1L	*
2	1	SC000795	OLIO SINTETICO COLTRI OIL 157 1L	SYNTHETIC COLTRI OIL 157 1L	*
3	1	GRASSO/ ALUGREASE/T	GRASSO SINTETICO ATOSSICO AD ELEVATE PRESTAZIONI PER TAPPI FILTRO COMPRESSORI HP	NO-TOXIC SYNTHETIC GREASE HIGH PERFORMANCE FOR CAPS FILTER HP COMPRESSOR	*

\* = Vedere "Listino accessori MCH-6"

\* = See "MCH-6 accessories price list"

## ATTACCHI PER RICARICA BOMBOLE - REFILL CONNECTORS



## OLIO DI LUBRIFICAZIONE E GRASSO AL SILICONE - LUBRICATION OIL AND SILICONE GREASE





AEROTECNICA COLTRI Spa  
Via Colli Storici, 177  
25015 DESENZANO DEL GARDA (BS) ITALY  
Tel. +39 030 9910301 - Fax. +39 030 9910283  
[www.coltri.com](http://www.coltri.com)

LP-MCH3LC-0419B