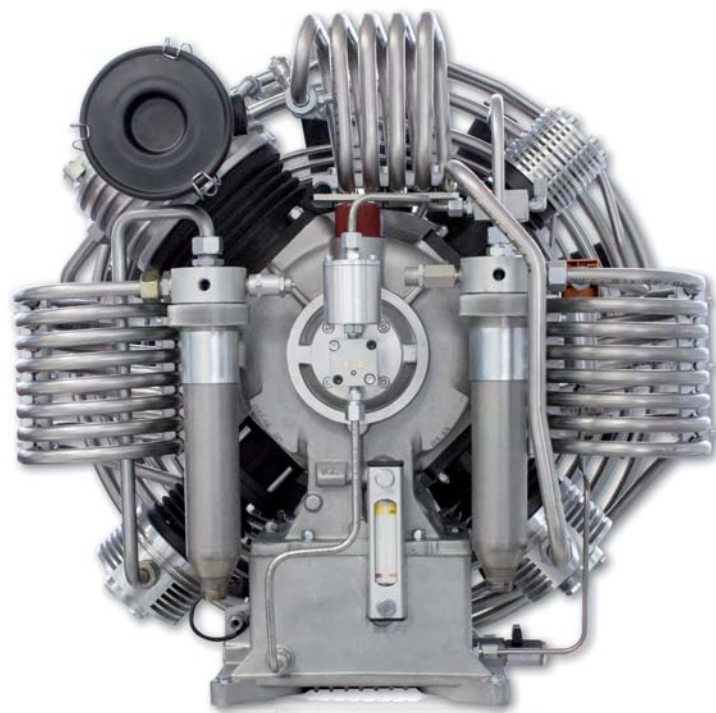




Revisione 02 del 02-04-2013

## CATALOGO RICAMBI - SPARE PARTS LIST



R-MCH-30-36-0213

# MCH-30-36

**Compressore ad alta pressione per aria respirabile e gas tecnici**  
**High pressure compressors for pure breathing air and technical gases**



## Condizioni generali di vendita

1. Le forniture di apparecchi e merci di ns produzione sono soggette alle sottoscritte "CONDIZIONI GENERALI DI VENDITA, CHE SONO ESSENZIALI E CHE IL COMMITTENTE OD ACQUIRENTE DICHIARA IN MODO ESPLICITO DI CONOSCERE E DI APPROVARE ED ACCETTARE INTEGRALMENTE". Eventuali deroghe debbono risultare da apposito ed esplicito accordo scritto.
2. Tutte le ordinazioni si intendono conferite salvo accettazione da parte della ns Società. L'eventuale annullamento totale o parziale degli ordini non comporta alcuna ns responsabilità civile e pertanto non può dar luogo a richieste di indennizzo di sorta. Gli ordini si intendono accettati solo dopo approvazione con conferma d'ordine scritta. I ns imballi sono suscettibili di variazioni.
3. I beni consegnati diverranno proprietà dell'acquirente soltanto con il pagamento dell'ultima rata, comprensiva di capitale, interessi e spese. La venditrice, a fronte del mancato pagamento di una rata che superi l'ottava parte del prezzo, avrà la facoltà di risolvere il contratto e di richiedere la restituzione dei beni. In tal caso verranno trattenute tutte le rate già pagate a titolo di indennità per l'uso e la penale di inadempimento. La restituzione dei beni avverrà a cura del venditore e a carico dell'acquirente.
4. I prezzi di vendita sono quelli del listino in vigore all'atto della consegna della merce ordinata. E' di facoltà pertanto della ns Società variare in qualunque momento il prezzo di listino di vendita sia per quanto riguarda i prodotti da noi fabbricati che quelli da noi commercializzati e per i quali il fornitore potrebbe richiederci aumenti improvvisi per qualsiasi causa che esula dalla ns volontà. I prezzi di listino si intendono per merce resa franco ns SEDE salvo diversi accordi scritti. IVA ed ogni altro tributo presente o futuro si intendono a carico dell'acquirente. Il prezzo pattuito con il presente si intende accettato dall'acquirente e pertanto la ns Società non accetta sconti od arrotondamenti.
5. Eventuali termini di consegna indicati sulle ordinazioni non sono impegnativi per la ns Società e verranno rispettati compatibilmente con le ns possibilità di magazzino. Ritardi nell'evasione degli ordini non potranno dare adito ad annullamento da parte dell'acquirente o a richiesta di risarcimenti per qualsiasi motivo e/o ragione.
6. La merce viaggia esclusivamente a rischio e pericolo dell'acquirente anche se il trasporto avvenga con automezzi ns o di terzi da noi delegati. Le spese di trasporto si intendono sempre ed esclusivamente a carico dell'acquirente salvo diversi accordi scritti. E' dovere e compito preciso del committente verificare le condizioni dei ns imballi all'atto del ricevimento e prima che il documento di trasporto venga firmato per accettazione. Eventuali non conformità sull'aspetto esteriore dei beni, su avarie e/o pesi non conformi, colli mancanti, dovranno essere segnalate per iscritto sul documento di trasporto, la cui copia ci viene ritornata. Non si accettano reclami sulle merci in consegna, trascorsi 8 giorni dal loro ricevimento e per nessun motivo le merci devono essere rese senza nostra previa autorizzazione scritta.
7. La garanzia dovuta dalla Società su apparecchi e merci di ns produzione è limitata per un periodo di 12 mesi dalla data di consegna. Verranno sostituiti particolari da noi riconosciuti difettosi, purchè gli stessi non abbiano subito alterazioni durante il loro montaggio o siano stati impiegati in modo non conforme da parte dell'utente rispetto a quanto indicato nel ns manuale d'uso e manutenzione e/o in riferimento alle norme UNI-EN-ISO. I ns articoli vengono prodotti e controllati secondo le norme UNI-EN-ISO. In ogni caso la ns responsabilità è limitata alla sola sostituzione del particolare difettoso, declinando ogni altra responsabilità per qualunque conseguenza o danno derivante dalla fornitura dell'apparato completo. Non verrà riconosciuta alcuna spesa/onere aggiuntivo e/o supplementare per montaggi, smontaggi, spese di spedizione del materiale di ritorno per riparazione o sostituzione in garanzia, selezione ed eventuali acquisti di materiali sostitutivi e per fermi di produzione nonché per campagne richiami Vostri articoli. Per gli articoli da noi commercializzati e non di ns fabbricazione, la garanzia viene concessa limitatamente a quanto il fornitore/produttore dovesse imporci.
8. Le condizioni di pagamento indicate sulle ordinazioni, dopo l'avvenuta accettazione dell'ordine stesso, si intendono vincolanti per l'acquirente. Eventuali contestazioni sulle merci non potranno dar luogo a sospensioni, ritardi, differimenti, decurtazioni, ecc, di sorta nel pagamento delle ns fatture. Qualsiasi eventuale contestazione dovrà essere fatta, sotto pena di decadenza, in modo chiaro e preciso, per iscritto, entro il termine perentorio massimo di 8 giorni dalla data dell'arrivo e della consegna della merce, mediante l'invio diretto alla sede centrale di questa Società, nel suddetto termine perentorio, di apposito fax e/o e-mail. Sui ritardi o dilazioni di pagamento saranno conteggiati gli interessi nella misura massima prevista dal D.Lgs. 231/2002. In ogni caso le merci fornite si intendono integrale proprietà dell'acquirente solo al momento dell'avvenuto pagamento delle medesime e cioè in conformità agli articoli del C.C. 1523 e seguenti.
9. Per ogni controversia viene di comune accordo convenuta l'esclusiva COMPETENZA DEL FORO DI BRESCIA e sarà valida la Legge Italiana in vigore.

### Ritiro del materiale presso i nostri magazzini

Nel caso del ritiro diretto del materiale presso i ns magazzini, da parte di Vs personale, non conosciuto dai ns magazzinieri, Vi chiediamo di fornire agli stessi idonea autorizzazione al ritiro (ad esempio copia ordine con sottoscritta indicazione del nominativo incaricato al ritiro).

### Avvertenze ai sensi dell'art.30 D.Lgs 196/2003:

La presente per informare ed acquisire, in ottemperanza alla legge di riferimento, il consenso al trattamento dei dati personali del cliente e/o fornitore per scopi di tipo amministrativo e contabile volti a consentire il corretto sviluppo del rapporto professionale. I vostri dati saranno trattati con idonei strumenti informatici ed idonee disposizioni organizzative interne nel rispetto delle misure minime previste dalla legge e adottate dalla AEROTECNICA COLTRI S.p.A.

Timbro e firma per accettazione \_\_\_\_\_

Letto, approvato e consensualmente sottoscritto per specifica accettazione delle condizioni generali di vendita di cui ai punti 3 (riserva di proprietà), 4 (prezzi di vendita), 5 (limitazione di responsabilità), 6 (consegna - reclami), 7 (garanzia - applicazioni/esclusioni della garanzia), 8 (condizioni di pagamento), 9 (elezione del foro di competenza).

Timbro e firma per accettazione \_\_\_\_\_

## General terms of sale

1. Supply of the devices and goods we produce is regulated by the undersigned "GENERAL TERMS OF SALE: THESE TERMS ARE ESSENTIAL AND CUSTOMERS OR BUYERS MUST EXPLICITLY STATE THAT THEY UNDERSTAND, APPROVE AND ACCEPT THEM IN FULL".

Any exceptions must be explicitly agreed on in writing.

2. All orders are accepted subject to approval on the part of our company. Partial or total cancellation of orders does not imply any civil liability on our part and cannot therefore give rise to any claims for damages. Orders are understood to be accepted only after approval and written confirmation. Not all shipments are packaged in the same way.

3. Delivered goods shall become the buyer's property only when the last instalment has been paid, capital, interest and expenses included. Should instalments exceeding one eighth of the price fail to be paid, the seller reserves the right to terminate the contract and request the return of the goods.

In this event all previously paid instalments shall be retained as compensation for use of the goods and as a penalty for defaulting. The return of the goods shall be managed by the seller at the buyer's expense.

4. Sales prices are as illustrated on the price list in force at the time the ordered goods are delivered. Our company therefore reserves the right to modify, at any time, price lists with regard to both the products we produce ourselves and those we market and for which the supplier may request unexpected price rises for reasons beyond our control. Price lists refer to goods delivered ex-works unless agreed otherwise in writing. VAT and any other present or future taxes shall be borne by the buyer. The price agreed in these terms of sale shall be accepted by the buyer and our company cannot therefore accept discounts or rounding down.

5. Delivery deadlines indicated on orders are indicative and do not bind our company. Deadlines shall be observed where stocks so allow. Delays in clearing orders shall not grant the buyer the right to cancel the order or request compensation for any cause and/or reason.

6. Goods are transported exclusively at the buyer's risk, even where goods are transported using our own vehicles or those belonging to third parties authorised by us. Transport costs shall be borne by the buyer in full unless agreed otherwise in writing. On receiving our packages the customer shall inspect them attentively and do so before signing the transport document for acceptance. Any non-compliance vis-à-vis the external aspect of the goods, damage and/or non-compliant weight, missing boxes etc. must be reported in writing on the transport document, a copy of which is returned to us. Claims concerning delivered goods cannot be accepted once 8 days have elapsed from their delivery and goods must not be returned for any reason without first obtaining our written permission.

7. The warranty on devices and goods produced by our company itself is limited to a period of 12 months as from the date of delivery. Parts we acknowledge to be faulty shall be replaced as long as they have not undergone alterations during assembly or been employed by the user in an improper manner with respect to the information contained in our use and maintenance manual and/or with reference to UNI-EN-ISO standards. Our articles are produced and quality-controlled as per UNI-EN-ISO standards. In any event our liability is limited solely to the replacement of the faulty part and our company cannot be held liable for any consequence or damage deriving from the supply of the complete system. No additional and/or supplementary expenses/costs shall be acknowledged for assembly, disassembly, return shipment of materials to be repaired or replaced under warranty, for the selection and any purchase of replacement goods or production downtimes nor for any recalls of your articles. For warranties on articles marketed but not actually manufactured by us we are bound by the limits imposed on us by the supplier/producer.

8. Terms of payment indicated on orders are intended, after acceptance of the order, as binding for the purchaser. Disputes shall not in any way authorise the buyer to suspend, delay, defer or curtail etc. payment of our invoices in any way. Any objections/criticism must be, in order to be valid, made clearly and precisely in writing, no more than 8 days after the date of arrival and delivery of the goods, by sending a fax or e-mail to this company's head office before such 8-day period expires. Interest shall be added to delayed or deferred payments as per Italian Law D.Lgs. 231/2002. In any event the purchaser shall only become the sole owner of the goods when the latter have been paid for in full, that is, in compliance with Italian Civil Code C.C. articles 1523 and amendments.

9. The agreed competent court for any disputes is the FORO DI BRESCIA and proceedings shall adhere to the Italian laws in force.

---

### Collection of material from our warehouses

If material is to be collected directly from our warehouses by members of your personnel unknown to our warehouse staff, you are kindly required to provide them with suitable written authorisation (e.g. copy of order indicating name of person entrusted with collection).

### Information regarding Art. 30 of Italian Law D.Lgs 196/2003:

This is to inform customers and/or suppliers and, in compliance with the relevant law, acquire their consent for treatment of personal data for administrative and accounting purposes and so allow business relations to be carried out correctly. Your data shall be processed using suitable IT tools and internal procedures that comply with the standards required by law and adopted by AEROTECNICA COLTRI S.p.A.

Stamp and signature for acceptance \_\_\_\_\_

Read, approved and undersigned for the specific acceptance of the general terms of sale, namely points 3 (reservation of title), 4 (sales prices), 5 (limitation of liability), 6 (delivery – complaints), 7 (warranty – applications/exclusions), 8 (terms of payment), 9 (choice of jurisdiction).

Stamp and signature for acceptance \_\_\_\_\_

Distinta - List			Pag.
<b>GRUPPO POMPANTE - PUMPING GROUP</b>			<b>7</b>
	Tavola	Drawing	Pag.
	Monoblocco	Crankcase Assembly	8
	Collo d'oca	Crankshaft	10
	1° Stadio	1 <sup>st</sup> Stage	12
	2° Stadio	2 <sup>nd</sup> Stage	14
	3° Stadio	3 <sup>rd</sup> Stage	16
	4° Stadio	4 <sup>th</sup> Stage	18
	Circuito di Pressione	Pressure Circuit	20
	Separatori di condensa	Condensate separator	22
	Staffe di fissaggio	Brackets fixing	24
	Circuito di lubrificazione	Lubrication circuit	26

Distinta - List			Pag.
<b>TELAIO - FRAME</b>			<b>29</b>
	Tavola	Drawing	Pag.
	Circuito di utilizzo	Pneumatic circuit	30
	Circuito di filtraggio	Filtration circuit	32
	Separatore di condensa	Condensate separator	34
	Hyperfilter carboni attivi/setaccio molecolare	Active carbon hyperfilter/molecular sieve	34
	Valvola di sicurezza	Safety valve	36
	Valvola mantenimento pressione	Pressure maintaining valve	36
	Carpenteria SILENT	SILENT frame	38
	Carpenteria OPEN	OPEN frame	40
	Targhette di sicurezza	Safety info labels	42
	Quadro elettrico	Electrical board	44

Distinta - List			Pag.
<b>MOTORE - ENGINE</b>			<b>47</b>
	Tavola	Drawing	Pag.
	Puleggia motore/Cinghia di trasmissione	Engine pulley/Transmission belt	48

Accessori - Accessories			Pag.
	Tavola	Drawing	Pag.
	Attacchi per ricarica bombole	Bottle refill connectors	50



Distinta List	Modello Model	Codice Code
<b>GRUPPO POMPANTE PUMPING GROUP</b>	<b>MCH-30</b>	<b>SC000253</b>
	<b>MCH-36</b>	<b>SC000299</b>
Tavola	Drawing	Pag.
Monoblocco	Crankcase Assembly	8
Collo d'oca	Crankshaft	10
1° Stadio	1 <sup>st</sup> Stage	12
2° Stadio	2 <sup>nd</sup> Stage	14
3° Stadio	3 <sup>rd</sup> Stage	16
4° Stadio	4 <sup>th</sup> Stage	18
Circuito di Pressione	Pressure Circuit	20
Separatori di condensa	Condensate separator	22
Staffe di fissaggio	Brackets fixing	24
Circuito di lubrificazione	Lubrication circuit	26

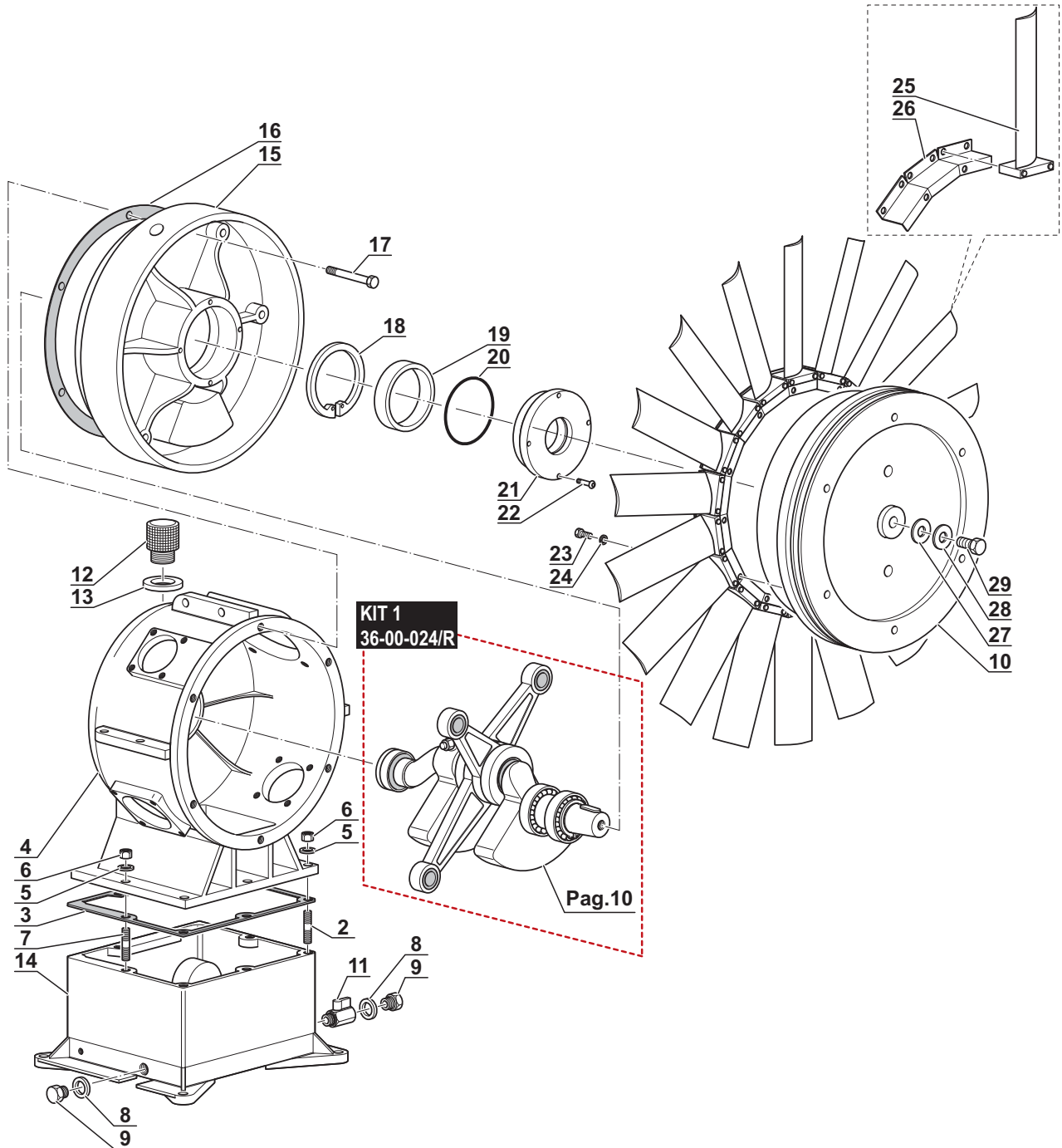


**MONOBLOCCO - CRANKCASE ASSEMBLY**

Rif. Pos.	Q.tà Q.ty	Codice Code	Descrizione	Description
KIT1	1	36-00-024/R	KIT COLLO D'OCA	KIT CRANKSHAFT
2	6	36-00-002	Vite prigioniera M8x42-8.8	Stud screw M8x42-8.8
3	1	36-00-003	Guarnizione	Gasket
4	1	36-00-004	Monoblocco	Monobloc
5	7	36-00-005	Rondella Ø8	Washer Ø8
6	7	13-00-0101	Dado M8 autobloccante	Nut M 8
7	1	PRIM8/35	PRIGIONIERO M8X35 D00115	TIE ROD M8X35
8	2	13-00-0053	Rondella rame	Copper washer
9	1	13-00-0063	Tappo scarico olio	Oil drain plug
10	1	36-00-041	Puleggia ventola	Fan pulley
11	1	36-00-011	Rubinetto scarico olio	Oil drain tap
12	1	36-00-012	Tappo carico olio	Oil filler tap
13	1	36-00-013	O-Ring	O-ring
14	1	36-00-001	Basamento monoblocco	Monobloc base
15	1	36-00-033	Flangia monoblocco	Monobloc flange
16	1	36-00-034	Guarnizione	Gasket
17	6	36-00-035	Vite TCEIZN M8x35-8.8	Screw TCEIZN M8x35-8.8
18	1	36-00-036	Seeger	Snap ring
19	1	36-00-039	Paraolio	Oil splash guard
20	1	36-00-038	O-Ring	O-ring
21	1	36-00-037	Flangia lato ventola	Fan side flange
22	4	36-00-040	Vite autofilettante	Self-tapping screw
23	12	VITE0616	VITE T.C.E. ZINC. 6x16 DIN912	SCREW T.C.E. ZINC. 6x16 DIN912
24	12	36-00-044	Rondella Ø6	Washer Ø6
25	18	36-00-043	Pala ventola	Fan blade
26	6	36-00-042	Staffa pale ventola	Fan blade stay
27	1	36-00-046	Rondella puleggia ventola	Fan pulley washer
28	1	13-00-0079	Rondella Ø12	Washer Ø12
29	1	36CAR034	Vite TEZN M12x40-8.8	Screw TEZN M12x40-8.8



**MONOBLOCCO - CRANKCASE ASSEMBLY**

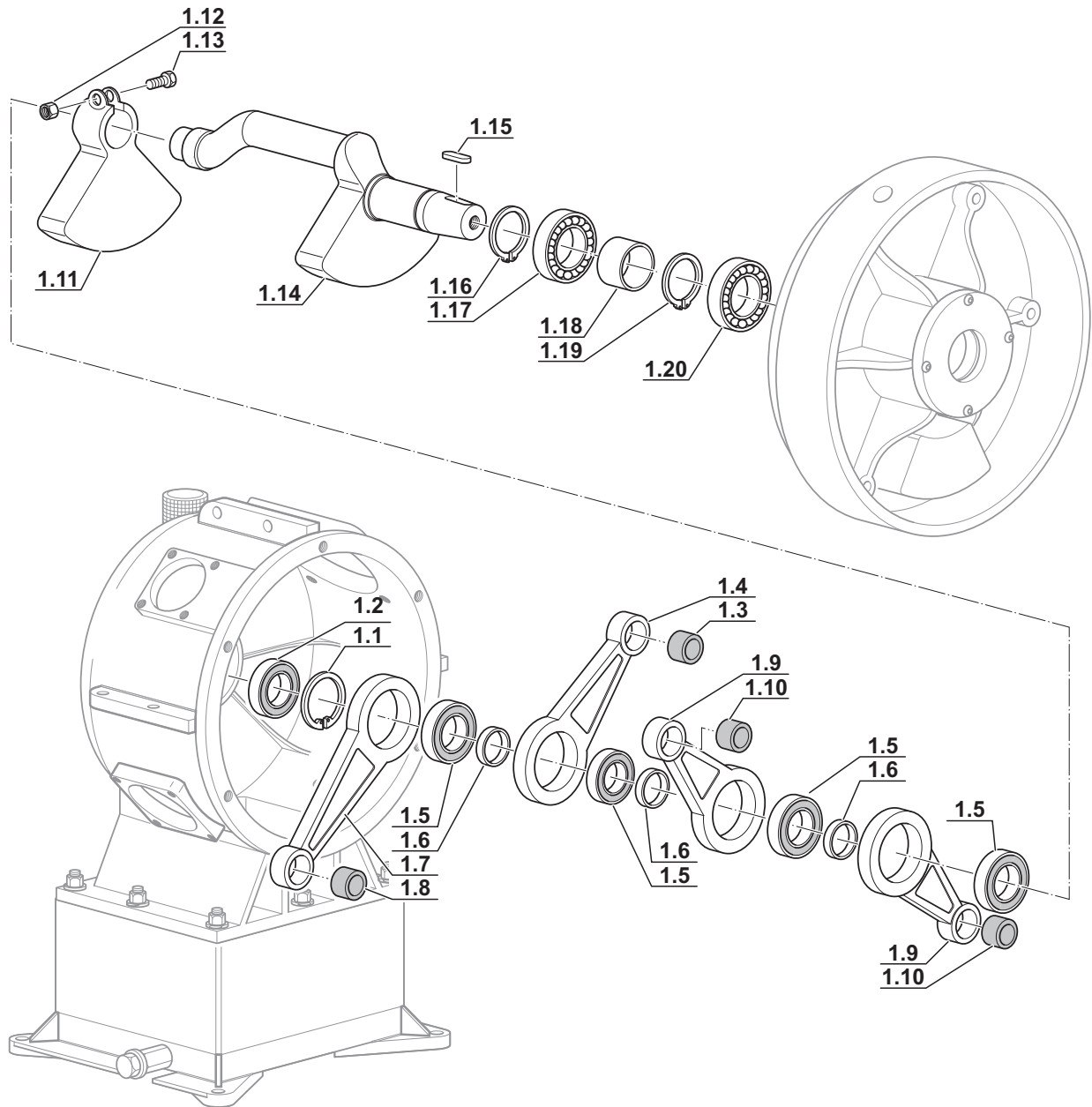


**COLLO D'OCA - CRANKSHAFT**

Rif. Pos.	Q.tà Q.ty	Codice Code	Descrizione	Description	Prezzo Price €
KIT1	1	36-00-024/R	KIT COLLO D'OCA	KIT CRANKSHAFT	
1.1	1	13-00-0055	Seeger	Snap ring	
1.2	1	13-00-0042	Cuscinetto	Bearing	
1.3	1	36-00-023	Cuscinetto spinotto biella 2° stadio	2nd stage connecting rod pin bearing	
1.4	1	36-00-022	Biella 1° stadio	1st stage connecting rod	
1.5	4	36-00-017	Cuscinetto biella	Connecting rod bearing	
1.6	3	36-00-019	Ralla	Fifth wheel	
1.7	1	36-00-020	Biella 2° stadio	2nd stage connecting rod	
1.8	1	36-00-021	Cuscinetto spinotto biella 1° stadio	1st stage connecting rod pin bearing	
1.9	2	36-00-016	Biella 3°/4° stadio	3rd/4th stage connecting rod	
1.10	2	36-00-018	Cuscinetto spinotto biella 3°/4° stadio	3rd/4th stage connecting rod pin bearing	
1.11	1	36-00-025	Contrappeso	Counterweight	
1.12	1	13-00-0101	Dado M8	Nut Ø8	
1.13	1	13-00-0104	Vite TCEIZN M8x65-8.8	Screw TCEIZN M8x65-8.8	
1.14	1	36-00-024	Collo d'oca	Crankshaft	
1.15	1	36-00-027	Linguetta	Spline	
1.16	1	36-00-032	Seeger	Snap ring	
1.17	1	36-00-031	Cuscinetto	Bearing	
1.18	1	36-00-030	Distanziale collo d'oca	Crankshaft spacer	
1.19	1	36-00-029	Seeger	Snap ring	
1.20	1	36-00-028	Cuscinetto	Bearing	

**COLLO D'OCA - CRANKSHAFT**

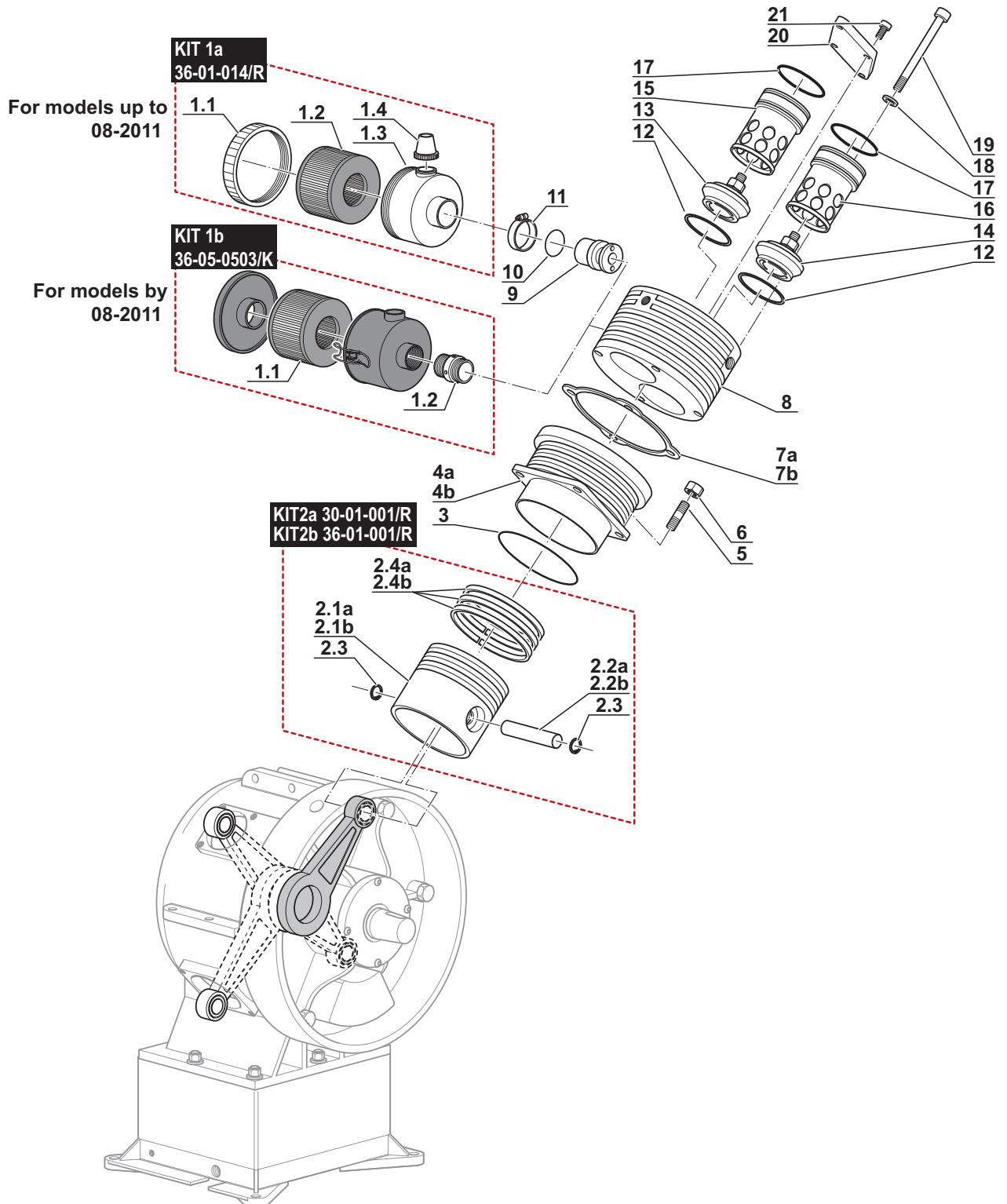
**KIT 1**  
**36-00-024/R**



## 1° STADIO DI COMPRESSIONE - 1<sup>st</sup> COMPRESSION STAGE

	Rif. Pos.	Q.tà Q.ty	Codice Code	Descrizione	Description
KIT1a	KIT1	1	36-01-014/R	KIT FILTRO ASPIRAZIONE	KIT INTAKE FILTER
	1.1	1	36-01-017	Coperchio corpo filtro aspirazione	Intake filter body cover
	1.2	1	36-01-016	Cartuccia filtro aspirazione	Intake filter cartridge
	1.3	1	36-01-014	Corpo filtro aspirazione	Intake filter body
	1.4	1	36-01-015	Terminale filtro aspirazione	Intake filter terminal
KIT1b	KIT1a	1	36-05-0503/K	KIT FILTRO ASPIRAZIONE	KIT INTAKE FILTER
	1.1	1	36-05-0504	Cartuccia filtro aspirazione	Intake filter cartridge
	1.2	1	36-01-011	Manicotto filtro aspirazione	Intake filter pipe
KIT2a	KIT2a	1	30-01-001/R	KIT PISTONE 1° STADIO	KIT 1st STAGE PISTON
	2.1a	1	30-01-001	PISTONE 1° STADIO DIAM.120 MCH30	1ST STAGE PISTON 120mm
	2.2a	1	24-01-0116	SPINOTTO PISTONE DIAM. 120 PRIMO STADIO MCH24	1ST STAGE PISTON PIN 120mm
	2.3	2	13-00-0110	SEEGER/ANELLO ELAST.SPIN.PIST.	SEEGER RETAINING RING
	2.4a	1	24-01-0118	SERIE FASCE ELASTICHE 1° STADIO DIAM. 120 MCH24	1ST STAGE PISTON RINGS (3) 120mm
KIT2b	KIT2b	1	36-01-001/R	KIT PISTONE 1° STADIO MCH36 130mm	KIT 1st STAGE PISTON 130mm
	2.1b	1	36-01-001	PISTONE 1° STADIO DIAM.130	1ST STAGE PISTON 130mm
	2.2b	1	36-01-002	SPINOTTO PISTONE 1° STADIO B20X13X102X1 130mm	1ST STAGE PISTON PIN 130mm MCH36
	2.3	2	13-00-0110	SEEGER/ANELLO ELAST.SPIN.PIST.	SEEGER RETAINING RING
	2.4b	1	36-01-004	SERIE N°3 SEGMENTI PISTONE 130mm	1ST STAGE PISTON RINGS (3) 130mm MCH36
3	1	36-01-005	O-Ring	O-Ring	
4a	1	24-01-006	CILINDRO 1° STADIO DIAM.120	1st stage cylinder 120mm	
4b	1	36-01-006	CILINDRO 1° STADIO DIAM.130 MCH 36	1st stage cylinder 130mm	
5	4	36-01-007	Vite prigioniera M10x40-8.8	Stud screw M10x40-8.8	
6	4	36CAR007	Dado M10 autobloccante	Nut M10	
7a	1	24-01-009	GUARNIZIONE TESTA 1° ST. MCH24 GRAFITATO ARMATO 120mm	Head Gasket 1st stage 120mm	
7b	1	36-01-009	GUARNIZIONE TESTA 1° ST. Diam 130mm	Head Gasket 1st stage M-36 130mm	
8	1	36-01-010	Testata 1° stadio	1st stage head	
9	1	36-01-011	Manicotto filtro aspirazione	Intake filter pipe	
10	1	36-01-012	O-Ring	O-Ring	
11	1	36-01-013	Fascetta INOX	STAINLESS clip	
12	2	36-01-020	Rondella rame	Copper washer	
13	1	36-01-021	Valvola aspirazione 1° stadio	1st stage intake valve	
14	1	36-01-024	Valvola scarico 1° stadio	1st stage discharge valve	
15	1	36-01-022	Campana valvola aspirazione 1° stadio	1st stage intake valve bell	
16	1	36-01-025	Campana valvola scarico 1° stadio	1st stage discharge valve bell	
17	2	36-01-023	O-Ring VITON	VITON O-Ring	
18	4	36CAR006	Rondella Ø10	Washer Ø10	
19	4	36-01-019	Vite TCEIZN M10x120-8.8	Screw TCEIZN M10x120-8.8	
20	1	36-01-026	Coperchio campane valvole 1° stadio	1st stage valves bells cover	
21	4	36-01-027	Vite TCEIZN M10x35-8.8	Screw TCEIZN M10x35-8.8	

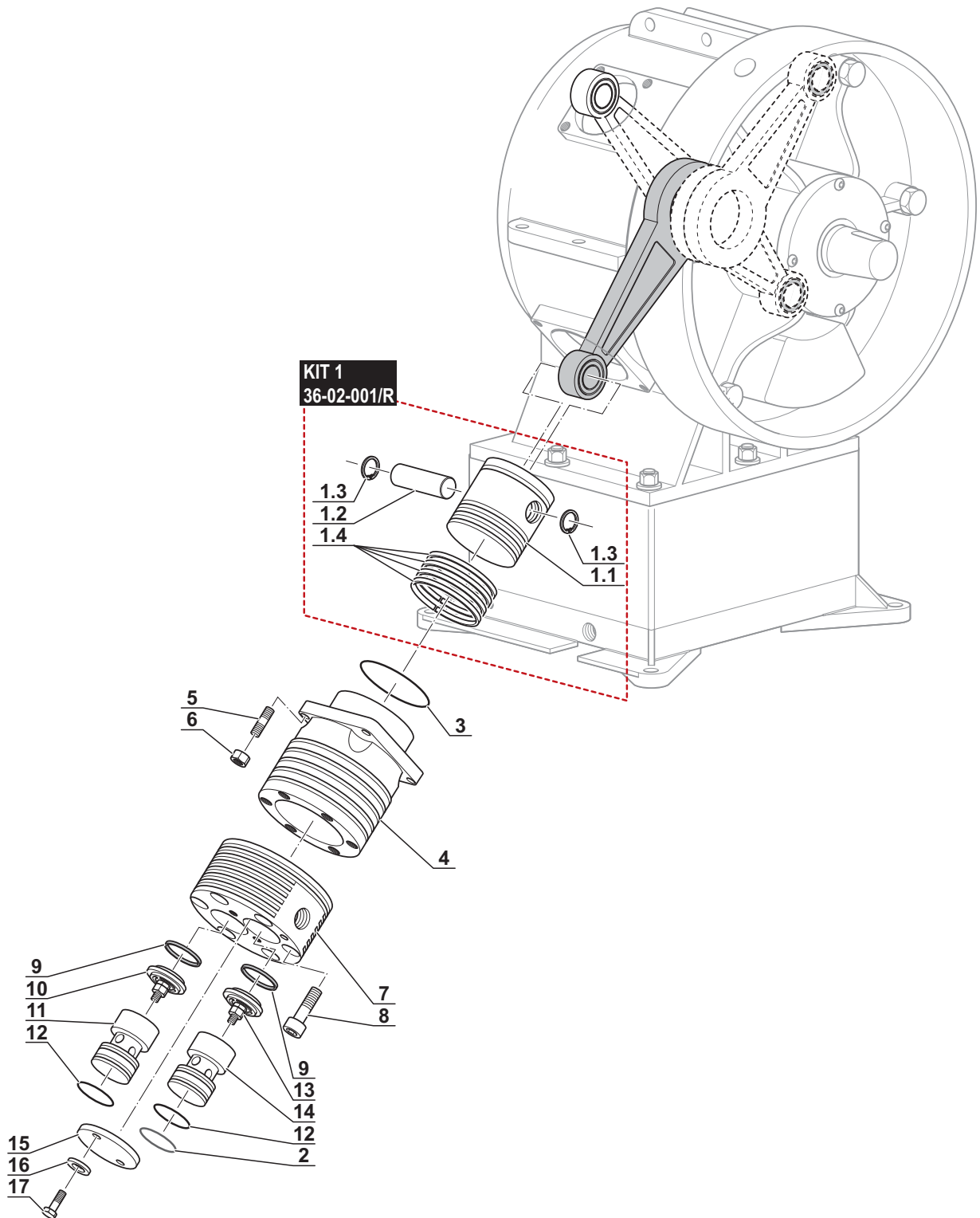
**1° STADIO DI COMPRESSIONE - 1<sup>st</sup> COMPRESSION STAGE**



## 2° STADIO DI COMPRESSIONE - 2<sup>nd</sup> COMPRESSION STAGE

Rif. Pos.	Q.tà Q.ty	Codice Code	Descrizione	Description
KIT1	1	36-02-001/R	KIT PISTONE 2° STADIO	KIT 2nd STAGE PISTON
1.1	1	36-02-001	PISTONE 2° STADIO DIAM.60 6034	2ND STAGE PISTON 60mm MCH36
1.2	1	13-02-0111	Spinotto pistone 2°stadio	2nd stage piston pin
1.3	2	13-00-0110	Seeger	Snap ring
1.4	4	36-02-004	Serie n°4 segmenti pistone 2°stadio	Series n°4 segments 2nd stage piston
2	1	OR-2112/V/V	O RING 2112 VITON 70 VERDE	O RING 2112 VITON 70 GREEN
3	1	13-00-0015	O-Ring	O-Ring
4	1	36-02-006	Cilindro 2°stadio	2nd stage cylinder
5	4	36-00-002	Vite prigioniera M8x42-8.8	Stud screw M8x42-8.8
6	4	13-00-0101	Dado M8 autobloccante	Nut M8
7	1	36-02-009	Testata 2°/3°stadio	2nd/3rd stage head
8	6	13-00-0075	VITE T.C.E. ZINCATA 8x30	SCREW T.C.E. ZINCATA 8x30
9	2	36-02-011	Rondella rame	Copper washer
10	1	36-02-012	Valvola aspirazione 2°stadio	2nd stage intake valve
11	1	36-02-013	Campana valvola aspirazione 2°/3°stadio	2nd/3rd stage intake valve bell
12	2	36-02-014	O-Ring VITON	VITON O-Ring
13	1	36-02-015	Valvola scarico 2°stadio	2nd stage discharge valve
14	1	36-02-016	Campana valvola scarico 2°/3°stadio	2nd/3rd stage discharge valve bell
15	1	36-02-017	Coperchio campane valvole 2°/3°stadio	2nd/3rd stagevalves bell cover
16	2	36CAR006	Rondella Ø10	Washer Ø10
17	2	36CAR008	Vite TEZN M10x35-8.8	Screw TEZN M10x35-8.8

**2° STADIO DI COMPRESSIONE - 2<sup>nd</sup> COMPRESSION STAGE**

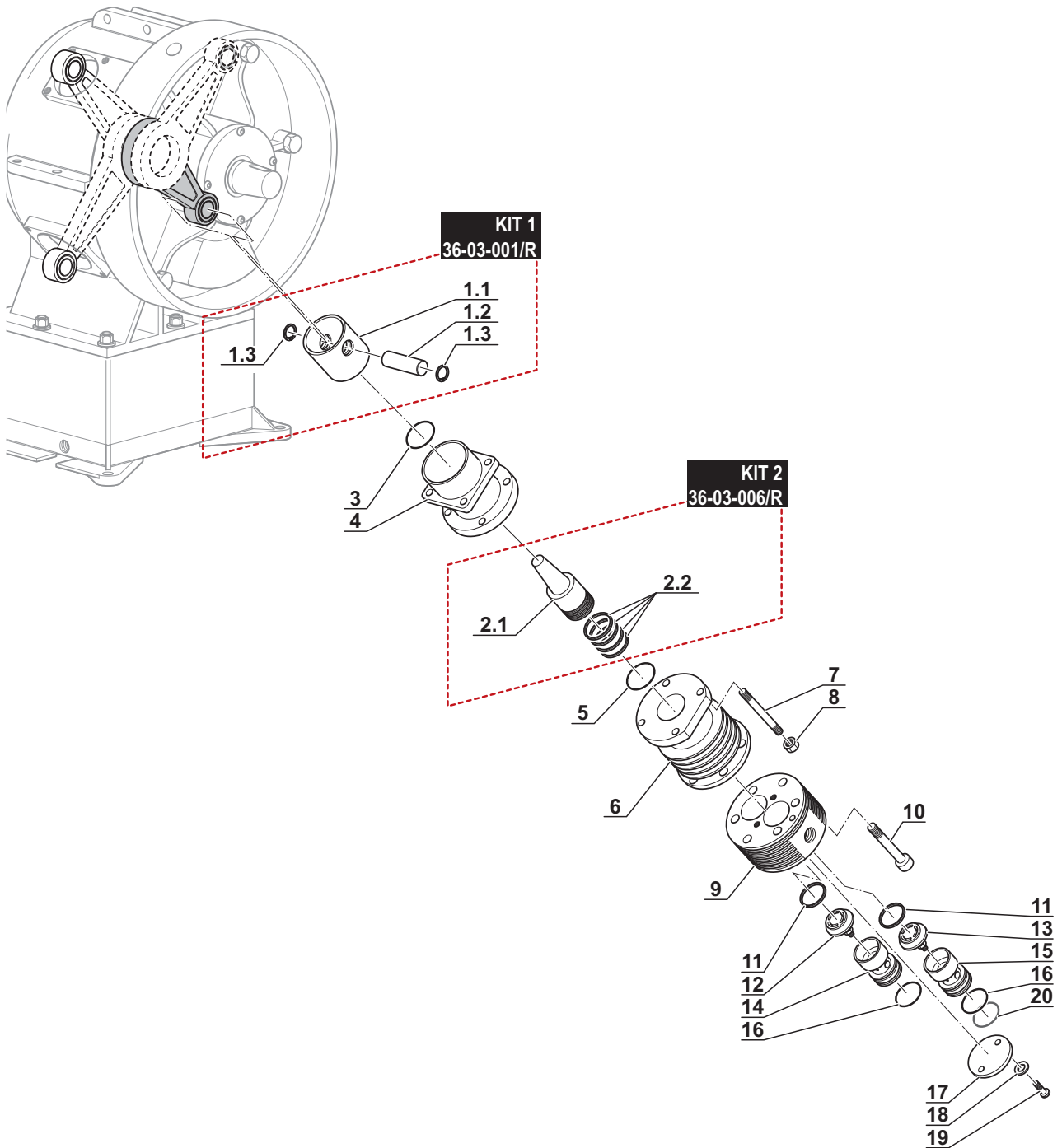


### 3° STADIO DI COMPRESSIONE - 3<sup>rd</sup> COMPRESSION STAGE

	Rif. Pos.	Q.tà Q.ty	Codice Code	Descrizione	Description
KIT1	KIT1	1	36-03-001/R	KIT PATTINO 3°/4° STADIO	KIT 3rd/4th STAGE PAD
	1.1	1	36-03-001	Pattino 3°/4°stadio	3rd/4th stage pad
	1.2	1	36-03-002	Spinotto pistone 3°/4°stadio	3rd/4th stage piston pin
	1.3	2	36-03-003	Seeger	Snap ring
KIT2	KIT2	1	36-03-006/R	KIT PISTONE 3° STADIO	KIT 3rd STAGE PISTON
	2.1	1	36-03-006	Pistone 3°stadio	3rd stage piston
	2.2	1	36-03-007	Serie n°4 segmenti pistone 3°stadio	Series n°4 segments 3rd stage piston
	3	1	13-00-0015	O-Ring	O-Ring
	4	1	36-03-005	Cilindro guida 3°stadio	3rd stage guide cylinder
	5	1	13-00-0039	O-Ring	O-Ring
	6	1	36-03-009	Cilindro 3°stadio	3rd stage cylinder
	7	4	36-03-010	Vite prigioniera M8x90-8.8	Stud screw M8x90-8.8
	8	4	13-00-0101	Dado M8 autobloccante	Nut M8
	9	1	36-02-009	Testata 2°/3°stadio	2nd/3rd stage head
	10	6	13-00-0075	VITE T.C.E. ZINCATA 8x30	SCREW T.C.E. ZINCATA 8x30
	11	2	36-02-011	Rondella rame	Copper washer
	12	1	36-03-015	Valvola aspirazione 3°stadio	3rd stage intake valve
	13	1	36-03-018	Valvola scarico 3°stadio	3rd stage discharge valve
	14	1	36-02-013	Campana valvola aspirazione 2°/3°stadio	2nd/3rd stage intake valve bell
	15	1	36-02-016	Campana valvola scarico 2°/3°stadio	2nd/3rd stage discharge valve bell
	16	2	36-02-014	O-Ring VITON	VITON O-Ring
	17	1	36-02-017	Coperchio campane valvole 2°/3°stadio	2nd/3rd stagevalves bell cover
	18	2	36CAR006	Rondella Ø10	Washer Ø10
	19	2	36CAR008	Vite TEZN M10x35-8.8	Screw TEZN M10x35-8.8
	20	1	OR-2112/V/V	O RING 2112 VITON 70 VERDE	O RING 2112 VITON 70 GREEN



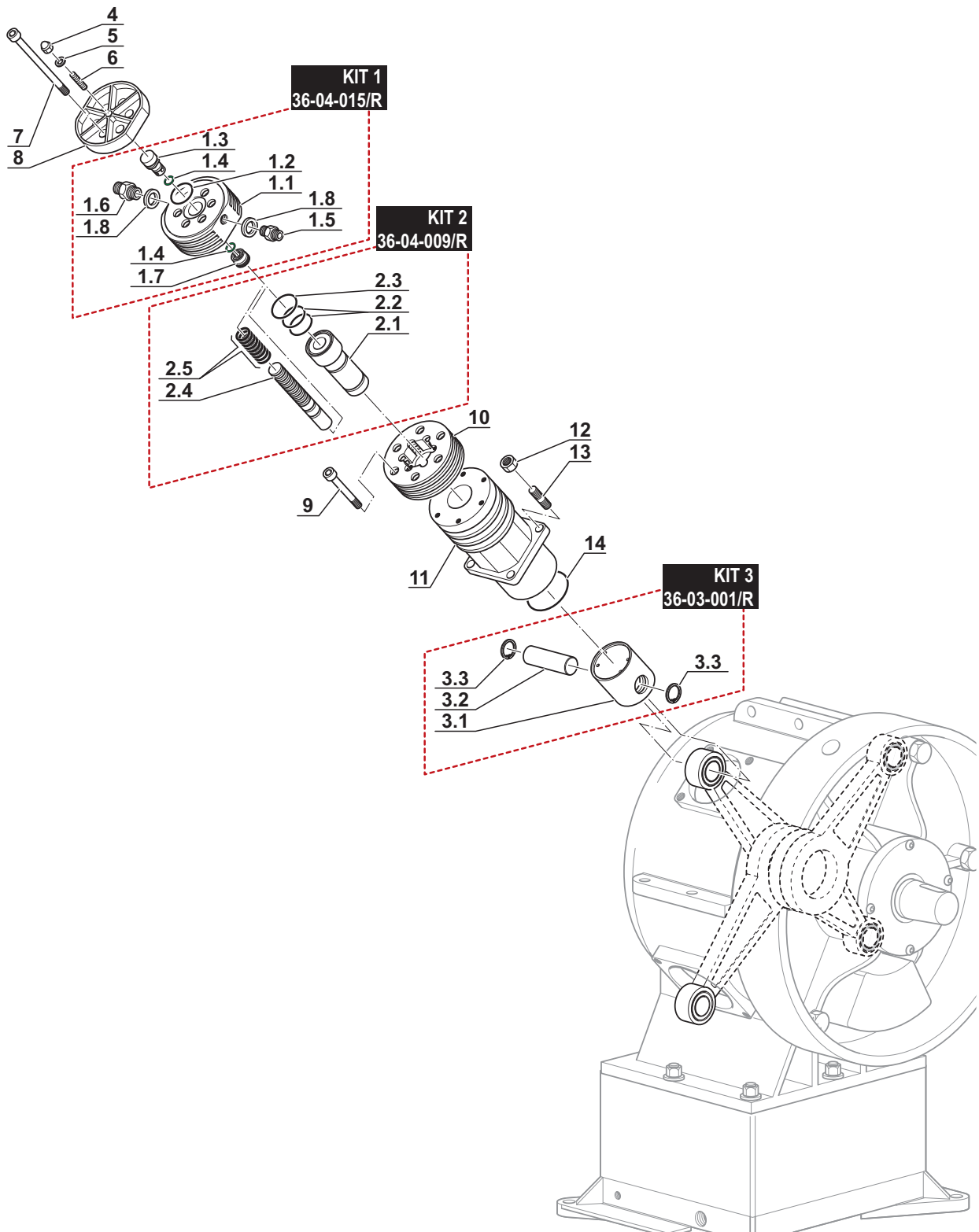
**3° STADIO DI COMPRESSIONE - 3rd COMPRESSION STAGE**



## 4° STADIO DI COMPRESSIONE - 4<sup>th</sup> COMPRESSION STAGE

	Rif. Pos.	Q.tà Q.ty	Codice Code	Descrizione	Description
KIT1	KIT1	1	36-04-015/R	KIT TESTATA 4° STADIO	KIT 4th STAGE HEAD
	1.1	1	36-04-015	Testata 4°stadio	4th stage head
	1.2	1	13-03-0029	O-Ring VITON	VITON O-Ring
	1.3	1	13-03-0028	Valvola scarico 4°stadio	4th stage discharge valve
	1.4	2	OR-2025/V-90	O-Ring 2025 Viton 90 (6,07X1,78) verdi	O-Ring 2025 Viton 90 (6,07X1,78) green
	1.5	1	36-05-017	Raccordo	Fitting
	1.6	1	36-05-016	Raccordo	Fitting
	1.7	1	13-03-0020	Valvola aspirazione 4°stadio	4th stage intake valve
	1.8	2	GUAR1319	RONDELLA 1/4 IN RAME	COPPER WASHER 1/4
KIT2	KIT2	1	36-04-009/R	KIT CILINDRO 4° STADIO	KIT 4th STAGE CYLINDER
	2.1	1	36-04-009	Cilindro 4°stadio	4th stage cylinder
	2.2	2	OR-2081	O-Ring	O-Ring
	2.3	1	13-03-0123	O-Ring VITON	VITON O-Ring
	2.4	1	36-04-012	Pistone 4°stadio	4th stage piston
	2.5	1	36-04-013	Serie n°7 segmenti pistone 4°stadio	Series n°7 segments 4th stage piston
KIT3	KIT3	1	36-03-001/R	KIT PATTINO 3°/4° STADIO	KIT KIT 3rd/4th STAGE PAD
	3.1	1	36-03-001	Pattino 3°/4°stadio	3rd/4th stage pad
	3.2	1	36-03-002	Spinotto pistone 3°/4°stadio	3rd/4th stage piston pin
	3.3	2	36-03-003	Seeger	Snap ring
4	1	13-00-0032	Dado cieco M8 INOX	Cap nut M8 stainless	
5	1	13-03-0033	Rondella rame	Copper washer	
6	1	13-03-0034	Grano INOX	STAINLESS grub screw	
7	6	36-04-022	Vite TCEIZN M8x70-8.8	Screw TCEIZN M8x70-8.8	
8	1	13-03-0030	Coperchio testata 4°stadio	4th stage head cover	
9	6	36-00-035	Vite TCEIZN M8x35-8.8	Screw TCEIZN M8x35-8.8	
10	1	36-04-008	Collettore raffreddamento 4°stadio	4th stage cooling manifold	
11	1	36-04-005	Cilindro guida 4°stadio	4th stage cylinder	
12	4	13-00-0101	Dado M8 autobloccante	Nut M8	
13	4	36-00-002	Vite prigioniera M8x42-8.8	Stud screw M8x42-8.8	
14	1	13-00-0015	O-Ring	O-Ring	

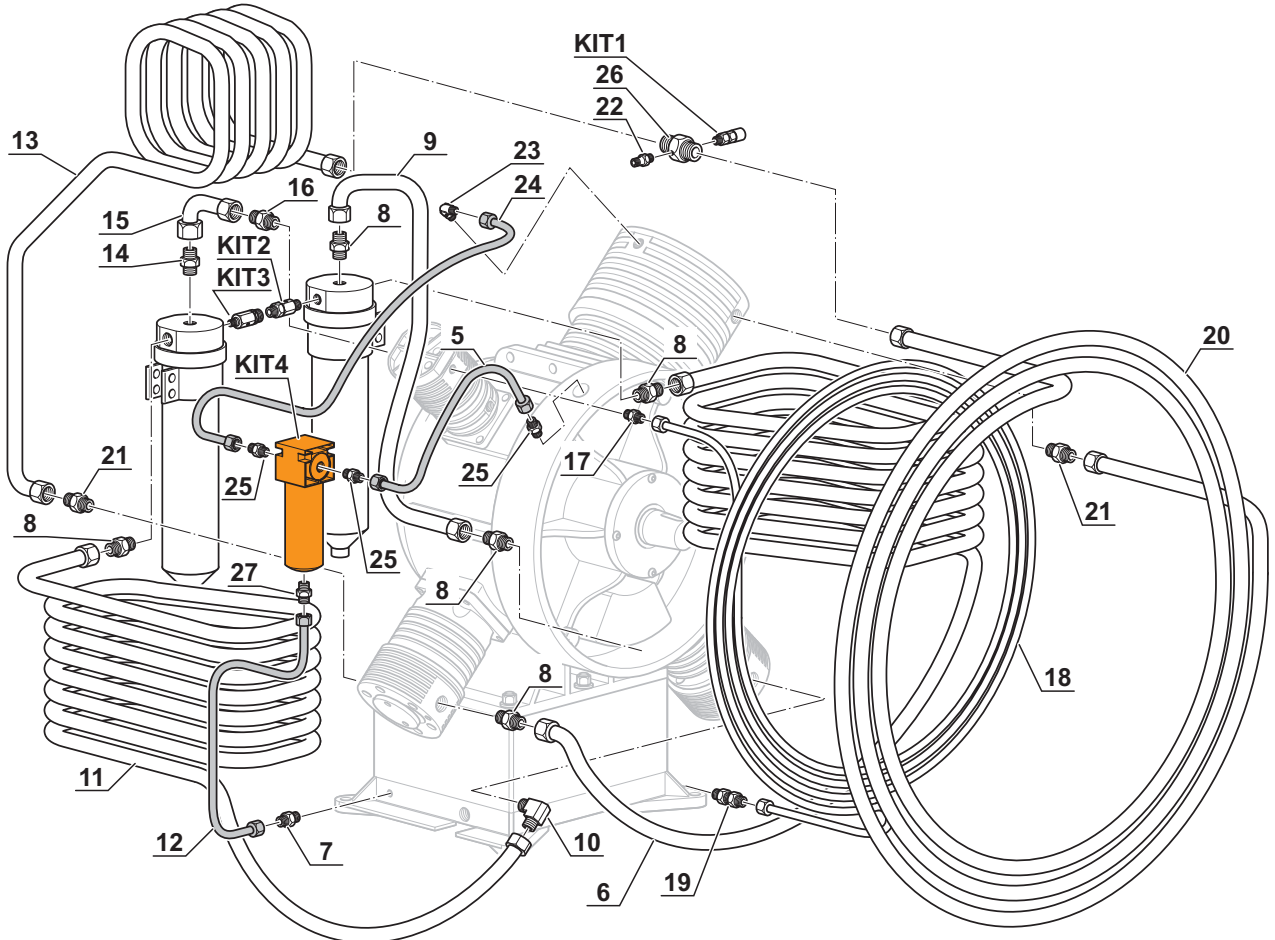
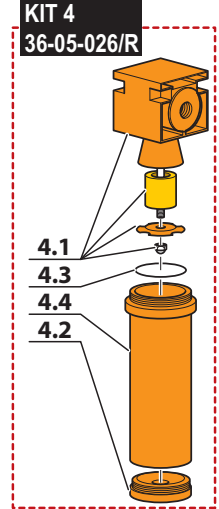
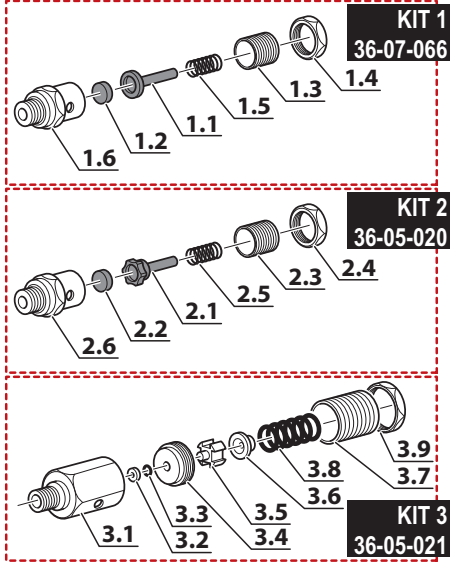
### 4° STADIO DI COMPRESSIONE - 4<sup>th</sup> COMPRESSION STAGE



**CIRCUITO DI PRESSIONE - PRESSURE CIRCUIT**

	Rif. Pos.	Q.tà Q.ty	Codice Code	Descrizione	Description
KIT1	KIT1	1	36-07-066	Valvola di sicurezza 1° stadio	1st stage safety valve
	1.1	1	36-07-066A	Pistone valvola di sicurezza 1° stadio MCH36	1st stage safety valve piston
	1.2	1	36-07-066C	Pastiglia pistone valvola di sicurezza 1° stadio MCH36	1st stage safety valve piston plate
	1.3	1	36-07-066E	Bussola M16x1-M. valvola di sicurezza 1° stadio MCH36	1st stage safety valve bushing M16x1-M.
	1.4	1	36-07-066F	Dado M16x1	Nut M16x1
	1.5	1	36-07-066D	Molla valvola di sicurezza 1° stadio MCH36	1st stage safety valve spring
	1.6	1	36-07-066B	Corpo valvola di sicurezza 1° stadio MCH36	1st stage safety valve body
KIT2	KIT2	1	36-05-020	Valvola di sicurezza 2° stadio	2nd stage safety valve
	2.1	1	36-05-020A	Pistone valvola di sicurezza 2° e 3° stadio MCH36	2nd - 3rd stage safety valve piston
	2.2	1	36-05-020B	Pastiglia pistone valvola di sicurezza 2° e 3° stadio MCH36	2nd - 3rd stage safety valve piston plate
	2.3	1	36-05-020C	Bussola M18x1-M. valvole di sicurezza MCH36	Safety valve bushing M18x1-M.
	2.4	1	36-05-020D	Dado M18x1	Nut M18x1
	2.5	1	36-05-055	Molla valvola di sicurezza 2° e 3° stadio MCH36	2nd - 3rd stage safety valve spring
	2.6	1	36-06-0500	Corpo valvola di sicurezza 2° stadio MCH36	2nd stage safety valve body
KIT3	KIT3	1	36-05-021	Valvola di sicurezza 3° stadio MCH-36 (100bar)	3rd stage safety valve MCH-36 (100bar)
	3.1	1	36-06-0510	Corpo valvola di sicurezza	Safety valve body
	3.2	1	36-06-0510-I	Inserto or valvola di sicurezza	Safety valve insert or
	3.3	1	OR-2012/90	Or 2012 NBR 90 sh (2.9x1.78)	Or 2012 NBR 90 sh (2.9x1.78)
	3.4	1	36-06-0510-H	Ghiera interna valvola di sicurezza 3st.	Safety valve inner ring 3st.
	3.5	1	36-06-0510-L	Pistone valvola di sicurezza	Safety valve piston
	3.6	1	13-00-0157	Distanziale molla pistone VMP per molla cod. 6-05-015B / 13-00-0166	VMP spacer spring piston
	3.7	1	13-00-0151-N	Cappuccio Valvola di mantenimento	Maintenance valve cap
	3.8	1	36-05-055	Molla	Spring
	3.9	1	13-00-0147/D/N	Dado valvola di mantenimento M20x1,5	Safety valve nut
KIT4	KIT4	1	36-05-026/R	Kit separatore recupero sfiato	Vent recovery separator kit
	4.1	1	36-05-026	Separatore recupero sfiato	Vent recovery separator
	4.2	1	36-05-051/D	Tappo separatore recupero sfiato	Vent recovery separator plug
	4.3	1	36-05-052	O-Ring	O-Ring
	4.4	1	36-05-051/C	Bicchiere separatore recupero sfiato	Vent recovery separator cup
5	1	36-05-030	Tubo recupero sfiato monoblocco	Monobloc vent recovery pipe	
6	1	36-05-006	Tubo raffreddamento 2°/3° stadio	2nd/3rd stage cooling pipe	
7	1	13-00-0025E	RACCORDO 1/4 G -TUBO 6mm DIRITTO ERMETO	Fitting 1/4 G -pipe 6mm ERMETO	
8	5	36-05-005	Raccordo	Fitting	
9	1	36-05-009	Tubo collegamento separatore 3° stadio	3rd stage separator connection pipe	
10	1	36-05-010	Raccordo 90°	90° fitting	
11	1	36-05-011	Tubo raffreddamento 3°/4° stadio	3rd/4th stage cooling pipe	
12	1	36-05-028	Tubo recupero olio sfiato	Oil vent recovery pipe	
13	1	36-05-004	Tubo raffreddamento 1° stadio (2° parte)	1st stage cooling pipe (2nd part)	
14	1	36-05-014	Raccordo	Fitting	
15	1	36-05-015	Tubo collegamento separatore 3°/4° stadio	3rd/4th stage separator connection pipe	
16	1	36-05-016	Raccordo	Fitting	
17	1	36-05-017	Raccordo	Fitting	
18	1	36-05-018	Tubo raffreddamento 4° stadio	4th stage cooling pipe	
19	1	36-05-019	Raccordo passaparete	Through-wall fitting	
20	1	36-05-001	Tubo raffreddamento 1° stadio (1° parte)	1st stage cooling pipe (1st part)	
21	2	36-05-002	Raccordo	Fitting	
22	1	36-07-040	Raccordo	Fitting	
23	1	36-05-023	Raccordo 90°	90° fitting	
24	1	36-05-024	Tubo recupero sfiato separatore	Separator vent recovery pipe	
25	3	36-05-025	Raccordo	Fitting	
26	1	36-05-053	Raccordo M26x1,5	Fitting M26x1,5	
27	1	36-05-027	Raccordo	Fitting	

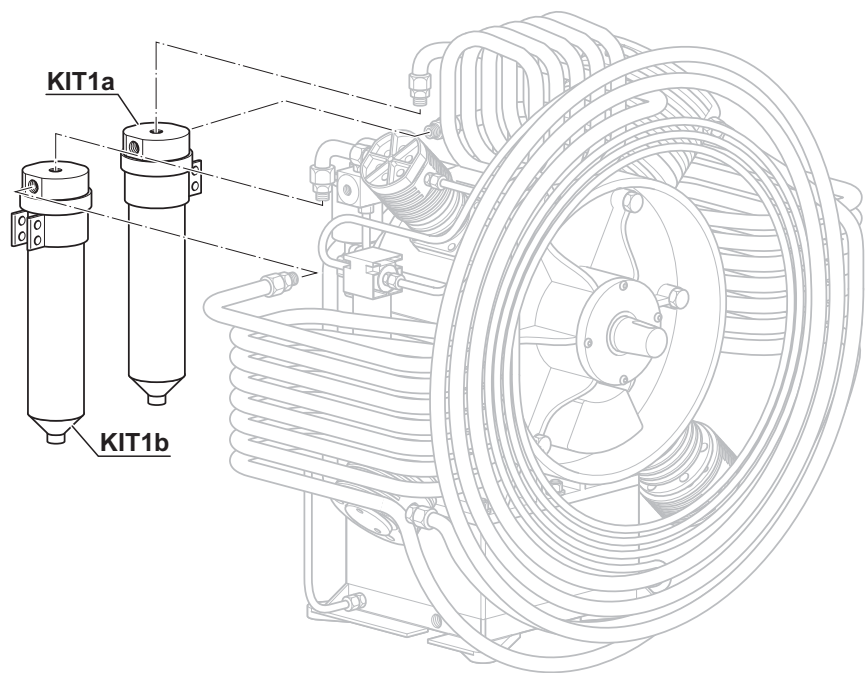
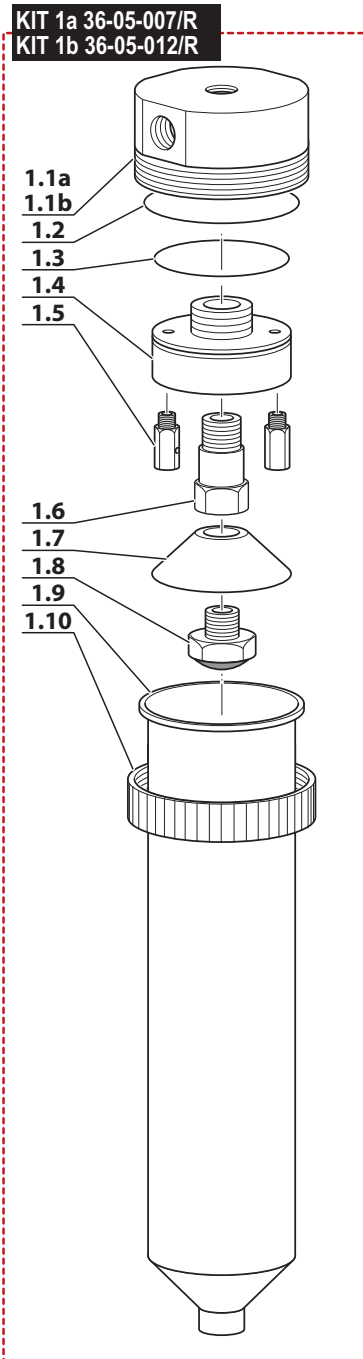
**CIRCUITO DI PRESSIONE - PRESSURE CIRCUIT**



**SEPARATORI DI CONDENZA - CONDENSATE SEPARATOR**

Rif. Pos.	Q.tà Q.ty	Codice Code	Descrizione	Description	
KIT1a	KIT1a	1	36-05-007/R	SEPARATORE DI CONDENZA 2° STADIO	2ND STAGE CONDENSATE SEPARATOR
	1.1a	1	36-05-007	TAPPO SX SEPARATORE G1/2 2°STADIO	2ND STAGE G1/2 SEPARATOR LEFT PLUG
	1.2	1	36-05-008	O-RING 2212 NBR90 (53.67x1.78)MCH36	O-RING 2212 NBR90 (53.67x1.78)MCH36
	1.3	1	36-05-008	O-RING 2212 NBR90 (53.67x1.78)MCH36	O-RING 2212 NBR90 (53.67x1.78)MCH36
	1.4	1	36-05-050/ALL	TAPPO INTERNO SEP. NUOVO MCH-13/16	MCH-13/16 SEPARATOR FITTING INTERNAL PLUG
	1.5	2	13-00-0141	DIFFUSORE SEPARATORE DI CONDENZA MCH13/16	NEW CONDENSATE SEPARATOR DIFFUSER MCH13/16
	1.6	1	13-00-0121	RACC. PORTAFILTRO SEP. NUOVO MCH-13/16	MCH-13/16 SEPARATOR FITTING
	1.7	1	ROND/48/12,5	RONDELLA DIAM. 48 C/F D.12,5 IN ALL. SP. 1	D48 C/F D.12,5 IN ALL. SP. 1 WASHER
	1.8	1	SILENZ/E90A4003	SILENZIATORE 1/4 E90A4003	SILENCER 1/4 E90A4003
	1.9	1	36-05-022	Tube INOX separatore condensa	Condensate separator pipe, STAINLESS
1.10	1	36-05-013	Ghiera separatore	Separator ring	
KIT1b	KIT1b	1	36-05-012/R	SEPARATORE DI CONDENZA 3° STADIO	3RD STAGE CONDENSATE SEPARATOR
	1.1b	1	36-05-012	TAPPO DX SEPARATORE G3/8 3°STADIO	3RD STAGE G3/8 SEPARATOR RIGHT PLUG
	1.2	1	36-05-008	O-RING 2212 NBR90 (53.67x1.78)MCH36	O-RING 2212 NBR90 (53.67x1.78)MCH36
	1.3	1	36-05-008	O-RING 2212 NBR90 (53.67x1.78)MCH36	O-RING 2212 NBR90 (53.67x1.78)MCH36
	1.4	1	36-05-050/ALL	TAPPO INTERNO SEP. NUOVO MCH-13/16	MCH-13/16 SEPARATOR FITTING INTERNAL PLUG
	1.5	2	13-00-0141	DIFFUSORE SEPARATORE DI CONDENZA MCH13/16	NEW CONDENSATE SEPARATOR DIFFUSER MCH13/16
	1.6	1	13-00-0121	RACC. PORTAFILTRO SEP. NUOVO MCH-13/16	MCH-13/16 SEPARATOR FITTING
	1.7	1	ROND/48/12,5	RONDELLA DIAM. 48 C/F D.12,5 IN ALL. SP. 1	D48 C/F D.12,5 IN ALL. SP. 1 WASHER
	1.8	1	SILENZ/E90A4003	SILENZIATORE 1/4 E90A4003	SILENCER 1/4 E90A4003
	1.9	1	36-05-022	Tube INOX separatore condensa	Condensate separator pipe, STAINLESS
1.10	1	36-05-013	Ghiera separatore	Separator ring	

## SEPARATORI DI CONDENZA - CONDENSATE SEPARATOR

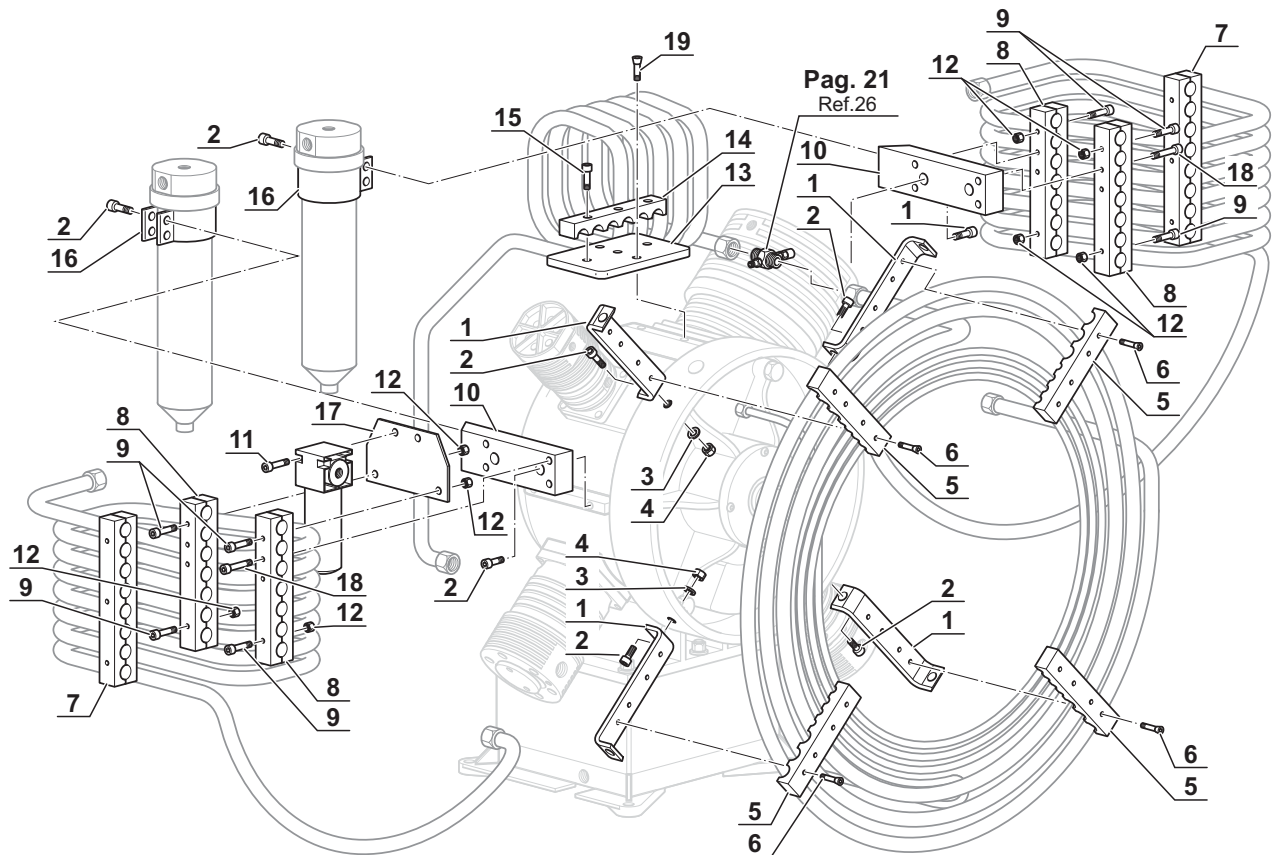


**STAFFE DI FISSAGGIO - BRACKETS FIXING**

Rif. Pos.	Q.tà Q.ty	Codice Code	Descrizione	Description
1	4	36-05-031	Staffa "L" tubo raffreddamento 1°st. (1°parte)	1st stage (1st part) cooling pipe "L" bracket
2	12	13-00-0048	Vite TCEIZN M8x25-8.8	Screw TCEIZN M8x25-8.8
3	4	36-00-005	Rondella Ø8	Washer Ø8
4	4	13-00-0101	Dado M8	Nut M8
5	4	36-05-035	Staffa fermatubo Ø18 / Ø8	Pipe bracket Ø18 / Ø8
6	16	36-05-036	Vite TSPEIZN M8x35-10.9	Screw TSPEIZN M8x35-10.9
7	4	36-05-037	Staffa esterna fermatubo Ø15 otto vie	External pipe bracket Ø15 eight-way
8	8	36-05-038	Staffa interna fermatubo Ø15 sette vie	Internal pipe bracket Ø15 seven-way
9	22	36-05-039	Vite TCEIZN M6x40-8.8	Screw TCEIZN M6x40-8.8
10	2	36-05-040	SUPPORTO TUBI RAFFREDDAMENTO	COOLING PIPE SUPPORT MCH-36
11	2	36-05-048	Vite TCEIZN M6x20-8.8	Screw TCEIZN M6x20-8.8
12	6	13-00-0137	Dado M6	Nut M6
13	1	36-05-043	Supporto tubo raffreddamento 1°st. (2°parte)	1st stage (2nd part) cooling pipe support
14	1	36-05-044	Staffa fermatubo Ø18 sei vie	Pipe bracket Ø18 six-way
15	3	36-00-035	Vite TCEIZN M8x35-8.8	Screw TCEIZN M8x35-8.8
16	2	36-05-046	Collare separatore	Separator collar
17	1	36-05-047	Supporto separatore recupero sfiato	Vent recovery separator support
18	8	VITE0645	VITE T.C.E. ZINC. 6X45 DIN912	SCREW 6x45 T.C.E. ZINC. DIN 912
19	2	VITE0830Z	VITE ZINC.8X30 DIN 7993	SCREW ZINC.8X30



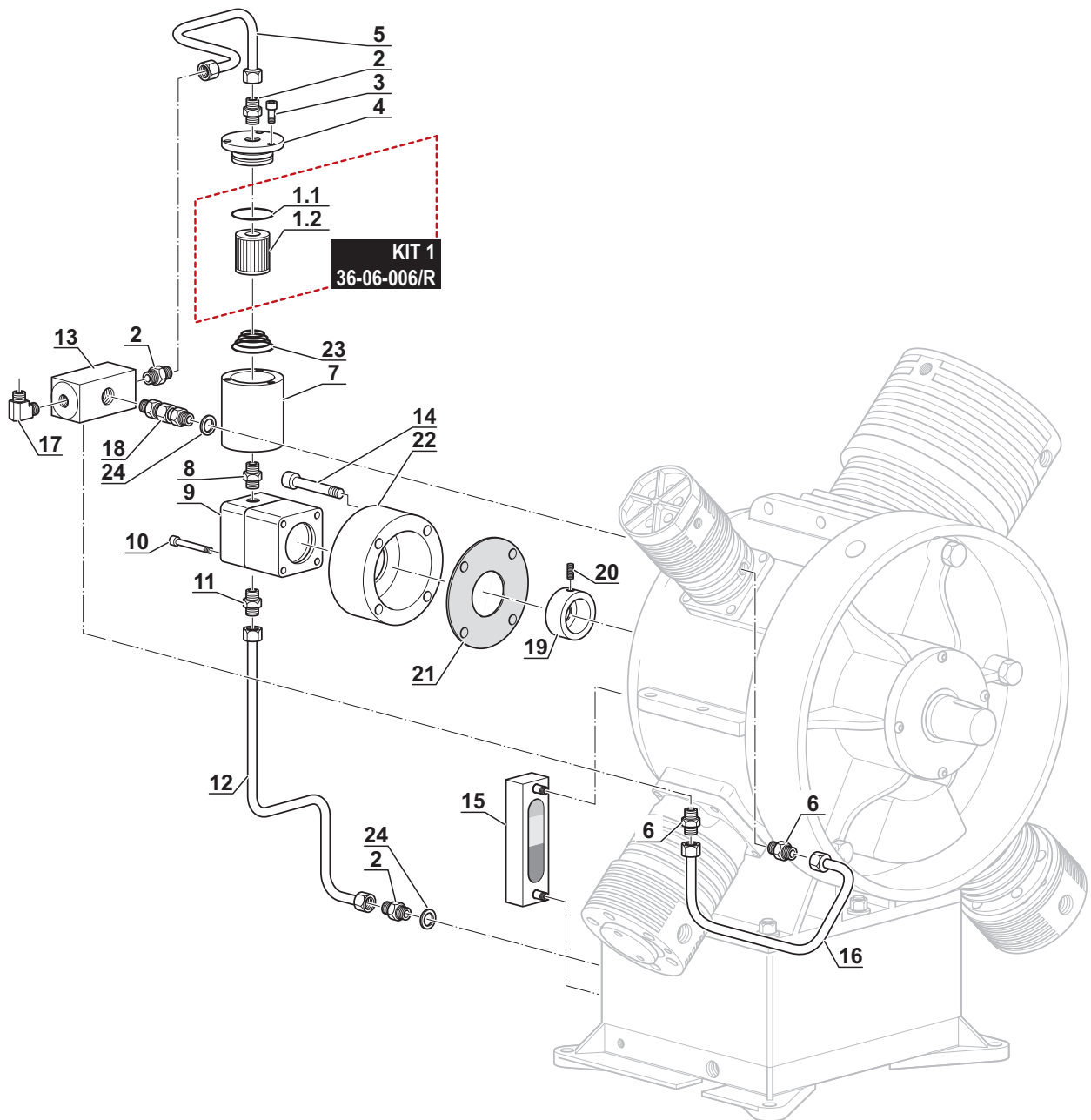
**STAFFE DI FISSAGGIO - BRACKETS FIXING**



**CIRCUITO DI LUBRIFICAZIONE - LUBRICATION CIRCUIT**

	Rif. Pos.	Q.tà Q.ty	Codice Code	Descrizione	Description
KIT	KIT1	1	36-06-006/R	KIT FILTRO OLIO	KIT OIL FILTER
	1.1	1	13-01-0013	O-RING 3137 NBR70 (34.60x2.62)FILTRO ASP./TAPPO CART.FILTRO	O-RING 3137 NBR70 (34.60x2.62)
	1.2	1	36-06-006	Filtro olio	Oil filter
	2	3	36-05-017	Raccordo	Fitting
	3	3	36-06-003	Vite TCEIZN M5x12-8.8	Screw TCEIZN M5x12-8.8
	4	1	36-06-004	Tappo filtro olio	Oil filter plug
	5	1	36-06-001	Tube scarico pompa olio	Oil pump discharge pipe
	6	2	36-05-027	Raccordo	Fitting
	7	1	36-06-007	Carter filtro olio	Oil filter cover
	8	1	36-06-008	Raccordo	Fitting
	9	1	36-06-009	Pompa olio	Oil pump
	10	2	VITE0555Z	VITE T.C.E. ZINC. 5X55	SCREW 5x55 T.C.E. ZINC.
	11	1	36-06-011	Raccordo	Fitting
	12	1	36-06-012	Tube aspirazione olio Ø8	Oil intake pipe Ø8
	13	1	36-06-013	Blocchetto regolazione pressione olio	Oil pressure regulation block
	14	4	36-05-039	Vite TCEIZN M6x40-8.8	Screw TCEIZN M6x40-8.8
	15	1	13-04-0229	Livello olio LV0127/10	Oil level LVO 127/10
	16	1	36-06-032	Tube Ø6 collegamento blocchetto/4°stadio	Block/4th stage connection pipe Ø6
	17	1	13-00-0144	RACCORDO 90° 1/8 - 7/16 TUBO 6mm	FITTING 90° 1/8 - TUBO 6mm
	18	1	36-06-018	Raccordo	Fitting
	19	1	36-06-019	Giunto pompa olio	Oil pump coupling
	20	1	36-06-020	Grano M8x8-8.8 estremità conica	Grub screw M8x8-8.8 tapered end
	21	1	36-06-021	Guarnizione flangia pompa olio	Oil pump flange gasket
	22	1	36-06-022	Flangia pompa olio	Oil pump flange
	23	1	RE257/11	MOLLA CONICA DISCO EROGAZIONE RIF. 030	CONICAL SPRING
	24	2	GUAR1319	Rondella rame 1/4	Copper Washer 1/4

### CIRCUITO DI LUBRIFICAZIONE - LUBRICATION CIRCUIT



**COLTRI ASIA PACIFIC**

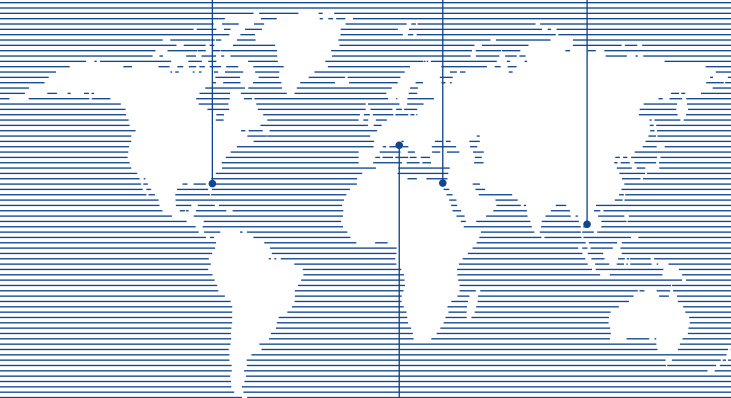
No. 94/5 , Moo. 3 , T. Khao Hin Sorn  
A .Phanomarakarm, Chachoengsao. 24120 Thailand  
Tel: + 66 38 855 103 to 5 Fax: + 66 38 855 106  
www.aerotecnicacoltriasiapacific.com  
e-mail: c.benelli@aerotecnicacoltriasiapacific.com

**COLTRI SUB EGYPT**

El Rowayset (Industrial Area)  
Sharm El Sheikh - South Sinai - Egypt  
Tel: +20 (0) 366 44 74  
Fax: +20 (0) 366 44 73  
www.coltrisubegypt.com  
e-mail: info@coltrisubegypt.com  
bruno@coltrisubegypt.com  
tim@coltrisubegypt.com

**COLTRI AMERICAS**

12493 NW 44th Street, Unit5  
Coral Springs, FL 33065  
Tel: 1-954-344-2420  
Fax: 1-954-344-2421  
www.coltriamericas.com  
e-mail: info@coltriamericas.com  
david@coltriamericas.com



AEROTECNICA COLTRI Spa  
Via Colli Storici, 177  
25010 SAN MARTINO DELLA BATTAGLIA (BS) ITALY  
Tel. +39 030 9910301  
Fax. +39 030 9910283  
www.coltricompressor.com