

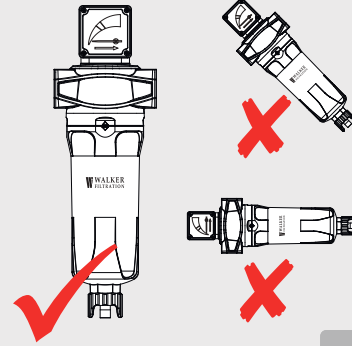


04 1645 003 01 Ra
1340-WF-610-01
www.walkerfiltration.com

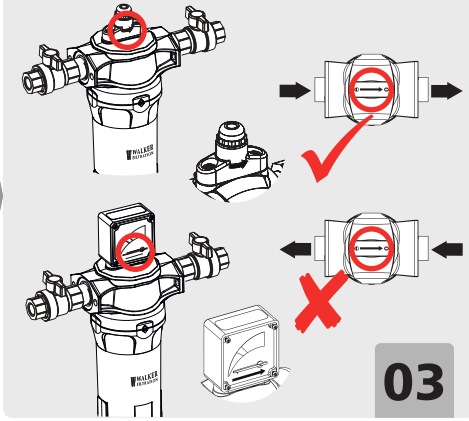


0 PSIG
(0 BARG)

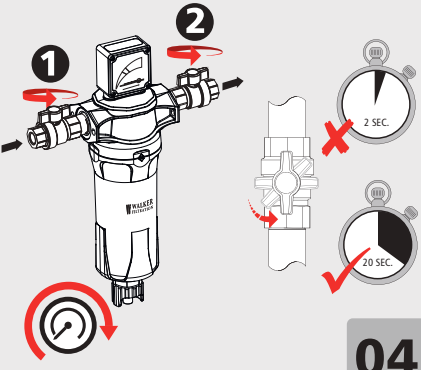
01



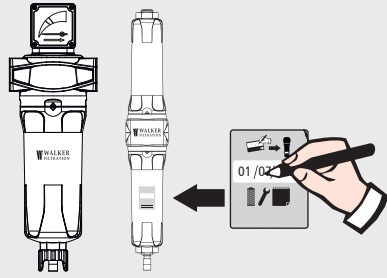
02



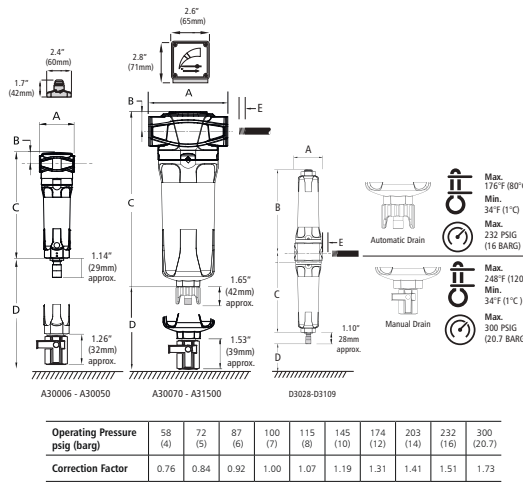
03



04



05



EN Installation, maintenance and authorised disposal to be carried out by competent personnel only, in accordance with operating instructions, relevant standards, regulations and legal requirements. **DE** Installation, Wartung und Vernichtung dürfen nur von autorisiertem Fachpersonal und in Übereinstimmung mit der Bedienungsanleitung, den einschlägigen Normen, Vorschriften und gesetzlichen Bestimmungen durchgeführt werden. **FR** L'installation, la maintenance et l'élimination doivent uniquement être effectuées par des personnes qualifiées et autorisées, conformément aux instructions opérationnelles, aux normes pertinentes, aux exigences réglementaires et légales. **NL** Installatie, onderhoud en afvoer mag alleen uitgevoerd worden door vakbekwaam en bevoegd personeel conform de bedieningsinstructies, relevante normen, voorschriften en wettelijke vereisten. **ES** La instalación, el mantenimiento y la eliminación deberán llevarlos a cabo personal competente y autorizado únicamente, de acuerdo con las instrucciones de funcionamiento y con las normativas, reglamentos y requisitos legales aplicables. **IT** Delle procedure di installazione, manutenzione e smaltimento deve occuparsi esclusivamente personale competente e autorizzato, nel rispetto delle istruzioni operative, delle norme pertinenti, dei regolamenti e dei requisiti legali vigenti. **PT** A instalação, a manutenção e a eliminação devem apenas executar-se por pessoal autorizado e competente, em conformidade com as instruções de funcionamento, com as normas e regulamentos relevantes e com os requisitos legais. **EL** Η εγκατάσταση, η συντήρηση και η απορρίψη πρέπει να εκτελείται μόνο από αρμόδιο και εξουσιοδοτημένο προσωπικό, σύμφωνα με τις οδηγίες χρήσης, τα σχετικά πρότυπα, τους κανόνες, κανονισμούς και τις νόμιμες απαιτήσεις. **SE** Installation, underhåll och bortskaffande får endast utföras av behörig och auktoriserad personal och ska ske i enlighet med alla driftsansvaringar, tillämpliga standarder, förfordringar och andra juridiska krav. **NO** Installasjon, vedlikehold og avhending skal kun utføres av kompetent og autorisert personell i henhold til driftsinstruksjoner, relevante standarder, regelverk og lovmessige krav. **DA** Installation, vedligeholdelse og bortskaffelse må kun udføres af kompetent og autoriseret personale i henhold til betjeningsvejledningen, relevante standarder, bestemmelser og lovmæssige krav. **FI** Asemuksen, huollon ja käytöstä poiston saa suorittaa vain pätevä ja valtuutettu henkilöistö. Näiden toimenpiteiden aikana on noudatettava käyttöohjeita sekä asiaan liittyviä standardeja, määräyksiä ja lakeja. **CZ** Upravení, údržba a likvidace směrjí provádět pouze kompetentní a autorizovaní pracovníci, v souladu s návodem k použití, příslušnými standardy, pravidly a právními požadavky. **HU** A telepítést, a karbantartást és a karbantartást kizárólag szakképzett, erre engedélyzett rendelkező személyzet végezheti az üzemeltetési utasításokkal, a vonatkozó szabványokkal, szabályokkal és törvényi előírásokkal összhangban. **RO** Instalarea, întreținerea și debarasarea vor fi efectuate numai de personal competent și autorizat. În concordanță cu instrucțiunile de utilizare, standardele relevante, reglementele și cerințele legale. **PL** Instalacja, utrzymanie i likwidacja urządzenia może wykonywać wyłącznie uprawnieni i wyznaczeni pracownicy. **SK** A telepitest, a karbantartást és a karbantartást kizárólag szakképzett, erre engedélyzett rendelkező személyzet végezheti az üzemeltetési utasításokkal, a vonatkozó szabványokkal, szabályokkal és törvényi előírásokkal összhangban. **EPN** 設置、メンテナンス、および廃棄については、作業指示書や関連する基準、規則、法規に則り、有資格者が行うようにしてください。

Filter model	Pipe size	Flow rate**		Dimensions inches (mm)					Weight		Element model
		SCFM	Nm³/hr	A	B	C	D	E (max thread)	lbs	kg	
A30006*	1/8	6	10	1.97 (50)	0.67 (17)	6.18 (157)	2.36 (60)	0.39 (10)	0.6	0.3	E30306*
A30015*	1/4	15	25	1.97 (50)	0.67 (17)	6.18 (157)	2.36 (60)	0.39 (10)	0.6	0.3	E30306*
A30025*	1/4	25	42	2.76 (70)	0.91 (23)	9.09 (231)	2.76 (70)	0.39 (10)	1.3	0.6	E30408*
A30032*	3/8	32	54	2.76 (70)	0.91 (23)	9.09 (231)	2.76 (70)	0.39 (10)	1.3	0.6	E30408*
A30050*	1/2	50	85	2.76 (70)	0.91 (23)	9.09 (231)	2.76 (70)	0.47 (12)	1.3	0.6	E30412*
A30070*	1/2	70	119	5.00 (127)	1.26 (32)	11.22 (285)	3.15 (80)	0.47 (12)	3.7	1.7	E30612*
A30085*	3/4	85	144	5.00 (127)	1.26 (32)	11.22 (285)	3.15 (80)	0.59 (15)	3.7	1.7	E30612*
A30105*	1	105	178	5.00 (127)	1.26 (32)	11.22 (285)	3.15 (80)	0.59 (15)	3.7	1.7	E30612*
A30125*	3/4	125	212	5.00 (127)	1.26 (32)	14.57 (370)	3.15 (80)	0.59 (15)	4.4	2.0	E30621*
A30175*	1	175	297	5.00 (127)	1.26 (32)	14.57 (370)	3.15 (80)	0.59 (15)	4.4	2.0	E30621*
A30280*	1 1/4	280	476	5.51 (140)	1.61 (41)	18.74 (476)	3.35 (85)	0.71 (18)	6.6	3.0	E30731*
A30320*	1 1/2	320	544	5.51 (140)	1.61 (41)	18.74 (476)	3.35 (85)	0.79 (20)	6.6	3.0	E30731*
A30400*	1 1/2	400	680	6.69 (170)	2.08 (53)	20.00 (508)	3.94 (100)	0.79 (20)	10.8	4.9	E30831*
A30450*	2	450	765	6.69 (170)	2.08 (53)	20.00 (508)	3.94 (100)	0.91 (23)	10.8	4.9	E30831*
A30700*	2	700	1189	6.69 (170)	2.08 (53)	27.87 (708)	3.94 (100)	0.91 (23)	12.1	5.5	E30850*
A30850*	2 1/2	850	1444	8.66 (220)	2.75 (70)	28.97 (736)	3.94 (100)	1.14 (29)	23.1	10.5	E31140*
A30900*	3	900	1529	8.66 (220)	2.75 (70)	28.97 (736)	3.94 (100)	1.14 (29)	23.1	10.5	E31140*
A31250*	3	1250	2125	8.66 (220)	2.75 (70)	33.74 (857)	3.94 (100)	1.14 (29)	25.4	11.5	E31160*
A31500*	3	1500	2550	8.66 (220)	2.75 (70)	39.56 (1005)	3.94 (100)	1.14 (29)	27.6	12.5	E31175*

Filter model	Pipe size	Dimensions inches (mm)					Weight		Element model		
		SCFM	Nm³/hr	A	B	C	D	E (max thread)		lbs	kg
D3028XAC	1/4	25	42	2.76 (70)	7.83 (199)	8.03 (204)	2.76 (70)	0.39 (10)	2.2	1.0	E30408DXA / E30408DAC
D3038XAC	3/8	32	54	2.76 (70)	7.83 (199)	8.03 (204)	2.76 (70)	0.39 (10)	2.2	1.0	E30408DXA / E30408DAC
D3058XAC	1/2	50	85	2.76 (70)	7.83 (199)	8.03 (204)	2.76 (70)	0.47 (12)	2.4	1.1	E30412DXA / E30412DAC
D3059XAC	1/2	70	119	3.94 (100)	9.29 (236)	9.45 (240)	3.15 (80)	0.47 (12)	5.1	2.3	E30613DXA / E30613DAC
D3078XAC	3/4	85	144	3.94 (100)	9.29 (236)	9.45 (240)	3.15 (80)	0.59 (15)	5.1	2.3	E30613DXA / E30613DAC
D3079XAC	3/4	125	212	3.94 (100)	14.02 (356)	14.17 (360)	3.15 (80)	0.59 (15)	6.8	3.1	E30625DXA / E30625DAC
D3109XAC	1	175	297	3.94 (100)	14.02 (356)	14.17 (360)	3.15 (80)	0.59 (15)	7.1	3.2	E30625DXA / E30625DAC

**Grades available are X5 (5.0 μm medium filtration, normal and reverse flow), X1 (1.0 μm coalescing/particulate, normal and reverse flow), XA (0.01 μm high efficiency coalescing, normal and reverse flow), and AC (activated carbon vapor removal normal and reverse flow).
**Flow rates are based upon 100 psig inlet pressure. For flow rates at other operating pressures, obtain correction factor from chart above.

WARNING
The product is not PED 97/23/EC compliant if the CE symbol does not appear on the product rating label. If PED 97/23/EC compliance is required, then please contact us for further information and availability.



04 1645 003 01 Ra
1340-WFI-510-01
www.walkerfiltration.com

X5, X1, XA, RX5, RX1, RXA	12M Or
AC, RAC, DAC	6M

01

02

03

04

05

06

07

08

09